

TAVOLA / TABLE N°100028

ASL 7 P GH 230V EXP GIA/GRI

16164010001

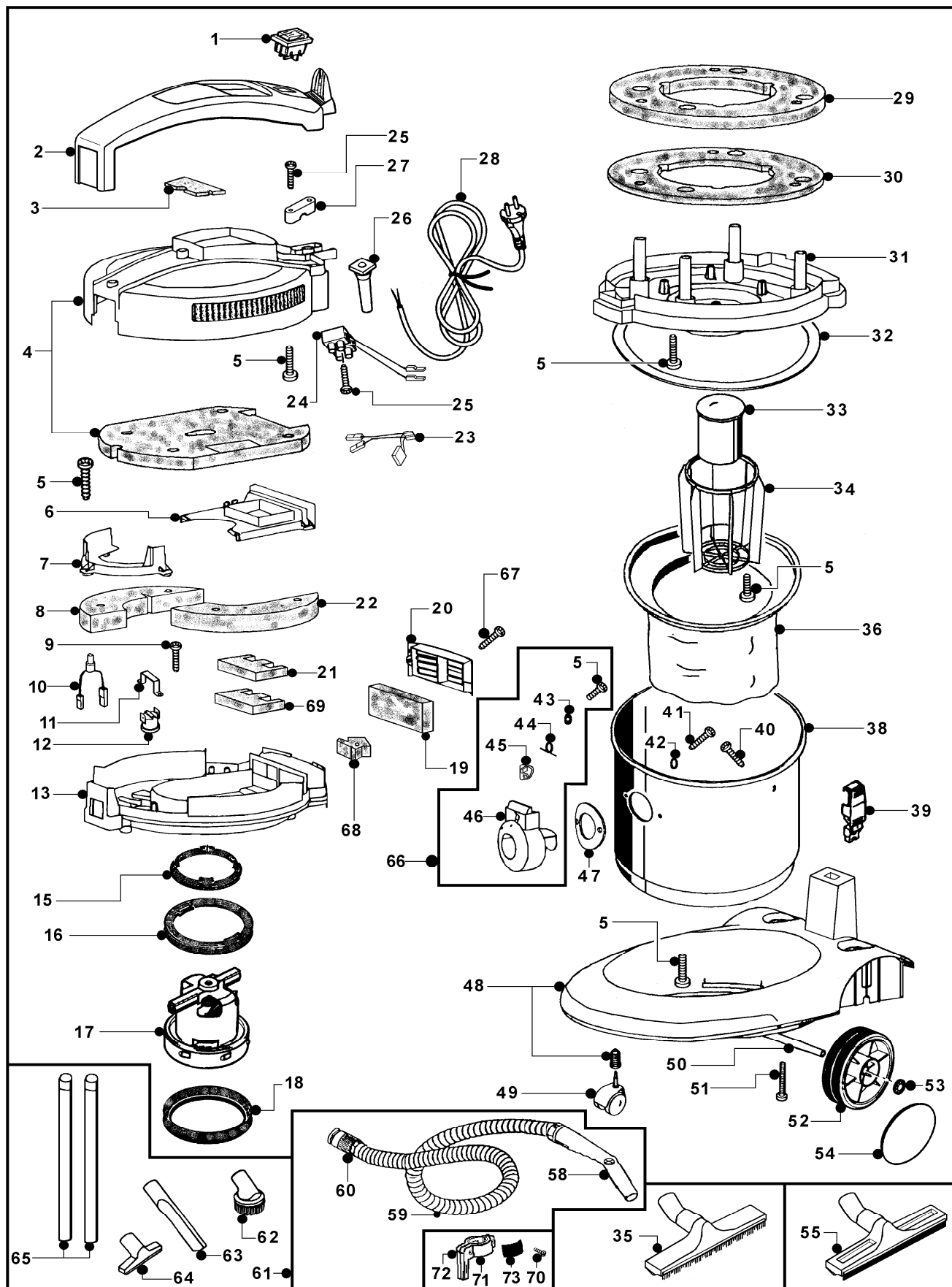


TAVOLA / TABLE N°100028

ASL 7 P GH 230V EXP GIA/GRI

16164010001

POS.	DESCRIZIONE	DESCRIPTION	Q.tà Qty.	CODICE CODE	NOTE NOTES
1	INTERRUTTORE B4 MASK ROSSO		1	2506252	
2	MANIGLIA ASL7/AS8/AS9+MOUSSE		1	6615204	
3	MOUSSE ADESIVO MANIGLIA		1	3000123	
4	COPERCHIO AS7 GIALLO + FIREFLEX		1	6613310	
5	VITE TCC 5 X 16 SP		26	2508570	
6	COCLEA POSTERIORE AS7 GRIGIA		1	2207714	
7	COCLEA ANTERIORE AS7 GRIGIA		1	2207724	
8	FIREFLEX DX ANELLO INTERNO AS7		1	3000126	
9	VITE TCC 2,9 X 9,5		2	2508501	
10	TRECCIOLA X TERMOPROT.TWINVAC		1	2506566	
11	CAVALLOTTO X TERMOSTATO		1	2506121	
12	TERMOSTATO A 75°		1	2506137	
13	ANELLO INTERNO AS7 GRI+GUARN.		1	6613104	
15	GUARNIZIONE INTERMEDIA		1	2502513	
16	GUARNIZIONE SUP.MOTORE TWINVAC		1	2502511	
17	MOTORE WORLD 1200W 230V		1	2505325	
18	GUARNIZIONE SUPER.MOT.MONOVAC		1	2502516	
19	FILTRO ARIA SCARICO AS7		1	3000129	
20	GRIGLIA POSTERIORE AS7 GIALLA		1	2207750	
21	FIREFLEX COCLEA POSTERIORE AS7		1	3000125	
22	FIREFLEX SX ANELLO INTERNO AS7		1	3000127	
23	CABLAGGIO MOTORE AS8 230 V		1	3005008	
24	MORSETTO A 2 POLI X ALIMENT.AS7		1	6100309	
25	VITE TCC 3 X 20 SP		3	2508500	
26	PASSACAVO GRIGIO		1	2502000	
27	BLOCCACAVO A PONTICELLO		1	2001340	
28	CAVO 2 X 1 GRIGIO MT. 10 EXP		1	2507065	
29	FIREFLEX BUGNATO BASAM. MOT.		1	3000128	
30	FIREFLEX POLIET. BASAM. MOT.		1	3000130	
31	BASAMENTO MOTORE AS7 GRI+INS.		1	6004104	
32	GUARNIZIONE BASAMENTO WS1		1	2502400	
33	GALLEGGIANTE COMPLETO M7		1	6101106	
34	CESTELLO GALLEGGIANTE ASL 10		1	2000085	
35	SPAZZOLA D320 D.36 WESSEL		1	6010041	
36	GR. FILTRO WS 90 COMPLETO		1	6656000	
38	INVOLUCRO WSL PP GIALLO		1	2207090	
39	CHIUS.AS10 CON RECUP.NERA CMP		2	6100019	
40	VITE TCC 5 X 13 SP		4	2508560	
41	VITE TCC 5 X 22 CP		2	2508591	
42	RONDELLA NYLON		2	2501146	
43	RONDELLA 6 X 24 X 1		1	2509030	
44	MOLLA X BOCCHETTONE AS7		1	2500929	
45	TASTO BOCCHETTONE AS7		1	2501174	
46	BOCCHETTONE AS7 GRIGIO		1	2207784	
47	GUARNIZIONE BOCCHETTONE AS7		1	2502552	
48	CARRELLO RUOTE AS7 GRI.+INSERTI		1	6613024	
49	RUOTA GEMINI D. 50 AS 10		2	2510151	

<b>ASL 7 P GH 230V EXP GIA/GRI</b>	<b>16164010001</b>
------------------------------------	--------------------

POS.	DESCRIZIONE	DESCRIPTION	Q.tà Qty.	CODICE CODE	NOTE NOTES
50	ASSALE RUOTE D.12 AS7		1	2504316	
51	VITE TCC 5 X 32 SP		2	2508592	
52	RUOTA D.150 TWINVAC		2	2510048	
53	STARLOCK PLAIN D.12		2	2510034	
54	BORCHIA NERA SATINATA		2	2510049	
55	SPAZZOLA D300 D.36 WESSEL		1	6010040	
58	IMPUGNATURA D.36 NERA 2011 COMPL.		1	6010684	
59	TUBO FLESS. D. 33 NERO MT.2,5		1	2511000	
60	MANICOTTO RIDUTTORE WSL		1	2511408	
61	FLEX AS 10 NERO MT.2,5 D33 COMPL.		1	6010648	
62	PENNELLO SERIE 36		1	2511540	
63	LANCIA PIATTA D. 36		1	2511520	
64	BOCCHETTA D. 36		1	2511530	
65	PROLUNGA RIGIDA D. 36		1	2511500	
66	BOCCHETTONE AS7 GRIGIO COMPL.		1	6000206	
67	VITE TCC 5X16 SP NERA		2	2508573	
68	PROTEZIONE RONDELLA AS9		2	3000043	
69	FIREFLEX COCLEA AS7 133X60		1	3000122	
70	VITE TSP 4X12 PAT ZNB		2	2508523	
71	SEMIGUSCIO DX NERO X ATT.AS2/5/6		1	2003612	
72	SEMIGUSCIO SX NERO X ATT.AS2/5/6		1	2003602	
73	GOMMA ADESIVA 19X60X1		2	3000009	

--