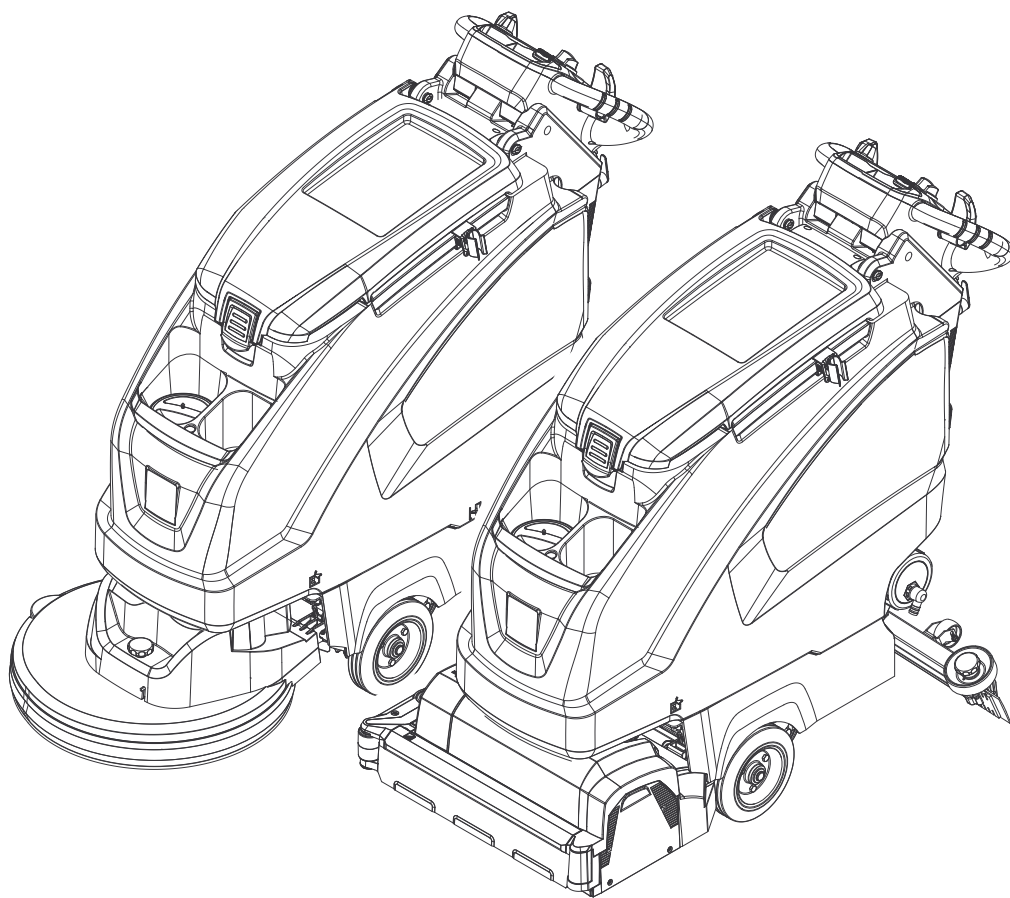


B 40 C Bp
B 40 W Bp

ООО "ЗА ЧИСТОТУ"
www.3aclean.ru

 **KÄRCHER**[®]



Deutsch	3
English	14
Français	25
Italiano	36
Nederlands	47
Español	58
Português	69
Dansk	80
Norsk	91
Svenska	102
Suomi	113
Ελληνικά	124
Türkçe	136
Русский	147
Magyar	159
Čeština	170
Slovenščina	181
Polski	192
Românește	203
Slovenčina	214
Hrvatski	225
Srpski	236
Български	247
Eesti	259
Latviešu	270
Lietuviškai	281
Українська	292

Register and win!
www.kärcher.com

ООО "ЗА ЧИСТОТУ"
www.3aclean.ru



59641620 08/13



Перед первым применением вашего прибора прочитайте эту оригинальную инструкцию по эксплуатации, после этого действуйте соответственно и сохраните ее для дальнейшего пользования или для следующего владельца.

Оглавление

Указания по технике безопасности	RU	..	1
Назначение	RU	..	1
Использование по назначению	RU	..	1
Защита окружающей среды	RU	..	1
Гарантия	RU	..	1
Описание элементов управления и рабочих узлов . . .	RU	..	2
Перед началом работы. . .	RU	..	3
Эксплуатация	RU	..	4
Остановка и парковка	RU	..	5
Серый чип-ключ	RU	..	6
Транспортировка	RU	..	6
Хранение	RU	..	6
Уход и техническое обслуживание	RU	..	7
Защита от замерзания . . .	RU	..	9
Неполадки	RU	..	10
Принадлежности В 40.	RU	..	11
Технические данные	RU	..	12
Заявление о соответствии ЕС	RU	..	12
Запасные части	RU	..	12

Указания по технике безопасности

Перед первым использованием прибора прочитайте и соблюдайте данное Руководство по эксплуатации и прилагаемую брошюру по технике безопасности при работе с щеточными моющими приборами и моющими приборами-распылителями № 5.956-251 и затем действуйте. **Аппарат разрешено использовать только когда капот и все крышки закрыты.**

Для немедленного отключения всех функций следует извлечь чип-ключ (аварийное выключение).

Устройство предназначено для работы на поверхностях с уклоном, максимальная величина которого не превышает указанную в разделе „Технические данные“.

⚠ Предупреждение

Не использовать прибор на поверхностях с уклоном.

Защитные устройства

Защитные приспособления предназначены для защиты оператора. Их отключение, а также работа в обход их функций не допускаются.

Предохранительный выключатель (В 40 С Вр)

Если отпустить предохранительный выключатель, то произойдет отключение щеточного привода.

Рычаг хода (В 40 W Вр)

Если отпустить рычаг хода, то произойдет отключение ходового и щеточного привода.

Символы в руководстве по эксплуатации

⚠ Опасность

Для непосредственно грозящей опасности, которая приводит к тяжелым увечьям или к смерти.

⚠ Предупреждение

Для возможной потенциально опасной ситуации, которая может привести к тяжелым увечьям или к смерти.

Внимание!

Для возможной потенциально опасной ситуации, которая может привести к легким травмам или повлечь материальный ущерб.

Назначение

Эта подметальная машина предназначена для влажной уборки или полирования ровных полов.

– При этом она может быть легко настроена на конкретную задачу путем задания параметров количества воды, усиления нажима и частоты вращения щеток, количества моющего средства, а также скорости движения.

– Устройство оснащено резервуарами для свежей и грязной воды (объем каждого резервуара 40 литров). Они обеспечивают эффективную мойку при длительной эксплуатации.

– В соответствии с выбранной чистящей головкой рабочая ширина для В 40 составит от 430 до 550 мм.

– В 40 С Вр

Этот вариант устройства не оснащен приводом движения. Перемещение осуществляется вручную и поддерживается вращением щеток. Щеточный привод работает от двух аккумуляторов.

– В 40 W Вр

Этот вариант устройства оснащен приводом движения. Скорость движения можно настроить предварительно путем вращения поворотной ручки.

– Каждое из устройств уже оснащено зарядным устройством. Аккумуляторы выбираются в зависимости от конфигурации (см. главу „Рекомендованные аккумуляторы“)

Указание

В соответствии с выполняемой задачей по чистке устройство может быть оснащено различными принадлежностями.

Закажите наш каталог или посетите нашу страницу в Интернете:

www.kaercher.com

Использование по назначению

Используйте данный прибор исключительно в соответствии указаниями данного руководства по эксплуатации.

– Прибор может применяться только для мойки гладких полов, не чувствительных к сырости и полированию.

– Прибор не пригоден для мойки замерзших полов (например, в холодильных установках).

– Прибор разрешается оснащать только оригинальными принадлежностями и запасными частями.

– Прибор не пригоден для использования во взрывоопасной среде.

– С помощью прибора не разрешается собирать горючие газы, неразбавленные кислоты или растворители.

К ним относятся бензин, растворитель или мазут, которые при завихрении с всасываемым воздухом могут образовывать взрывоопасные смеси. Не использовать ацетон, неразбавленные кислоты и растворители, так как они разрушают материалы, из которых изготовлен прибор.

– Устройство предназначено для работы на поверхностях с уклоном, максимальная величина которого указана в разделе „Технические данные“.

Защита окружающей среды



Материал упаковки подлежит вторичной переработке. Просьба не выбрасывать упаковку вместе с домашними отходами, а сдать ее в пункт приема вторичного сырья.



Старые приборы содержат ценные перерабатываемые материалы, подлежащие передаче в пункты приемки вторичного сырья.

Аккумуляторы, масло и иные подобные материалы не должны попадать в окружающую среду. Поэтому мы просим вас сдавать или утилизировать старые приборы через соответствующие системы сбора подобных отходов.

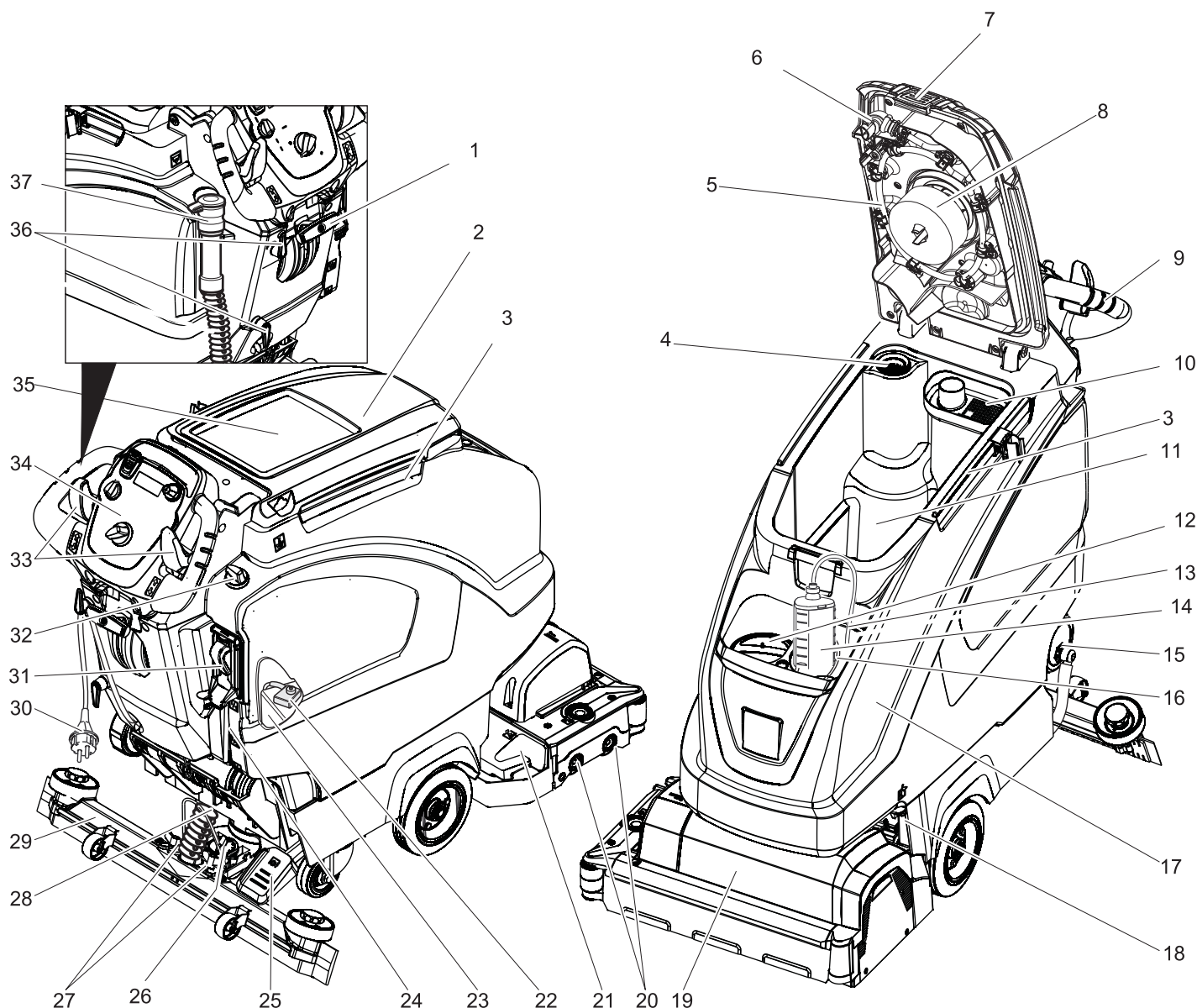
Инструкции по применению компонентов (REACH)

Актуальные сведения о компонентах приведены на веб-узле по следующему адресу:

www.kaercher.com/REACH

Гарантия

В каждой стране действуют соответственно гарантийные условия, изданные уполномоченной организацией сбыта нашей продукции в данной стране. Возможные неисправности прибора в течение гарантийного срока мы устраняем бесплатно, если причина заключается в дефектах материалов или ошибках при изготовлении. В случае возникновения претензий в течение гарантийного срока просьба обращаться, имея при себе чек о покупке, в торговую организацию, продавшую вам прибор или в ближайшую уполномоченную службу сервисного обслуживания.



Изображение машины для ухода за полами

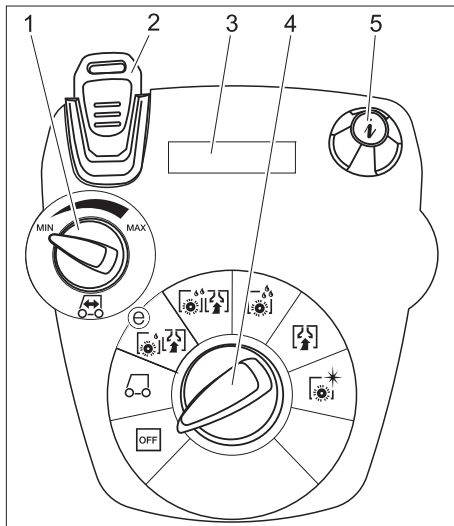
- | | | |
|---|---|---|
| 1 Рычаг опускания всасывающей планки | 17 Бак чистой воды | 30 Соединительный кабель для зарядного устройства |
| 2 Крышка резервуара грязной воды | 18 Фиксатор бака | 31 Полностью автоматический резервуар для свежей воды (опция) |
| 3 Опорная направляющая для базы | дополнительно закрепить используя металлический лист и винт | 32 Регулятор подачи воды |
| 4 Сетчатый фильтр | 19 Чистящая головка (условное обозначение) * | 33 Рычаг хода (В 40 W Вр) |
| 5 Система промывки резервуара для грязной воды (опция) | 20 Щеточный вал (вариант исполнения BR), дисковые щетки (вариант исполнения BD) * | Предохранительный выключатель (В 40 С Вр) |
| 6 Гибкий запорный элемент системы промывки (опция) | 21 Резервуар для крупных частиц грязи (только в BR) | 34 Пульт управления |
| 7 Блокировка резервуара для грязной воды | 22 Предохранитель на полюсном выводе аккумулятора | 35 Приемная площадка для моющего комплекта „Homebase Box“ |
| 8 Поплавок | 23 Аккумулятор * | 36 Крючки для кабеля |
| 9 ведущая дуга | 24 Указатель уровня чистой воды | 37 Сливной шланг для грязной воды с дозирующим устройством |
| 10 Сито для крупной грязи | 25 Педаль для подъема/опускания чистящей головки | |
| 11 Резервуар грязной воды | 26 Вращающаяся ручка для наклона всасывающей кромки | |
| 12 отверстие для залива чистой воды | 27 Барашковые гайки для крепления всасывающей планки | |
| 13 Всасывающий шланг для чистящего средства (только вариант DOSE) | 28 Всасывающий шланг | |
| 14 Бутылка с чистящим средством (только вариант DOSE) | 29 Всасывающая планка * | |
| 15 Замок резервуара для свежей воды с фильтром | | |
| 16 Держатель бутылки с чистящим средством | | |

* не входит в объеме поставки

Цветная маркировка

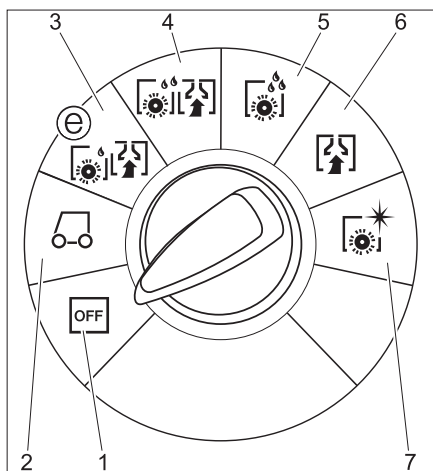
- Органы управления для процесса очистки желтого цвета.
- Органы управления для технического обслуживания и сервиса светлого цвета.

Пульт управления



- 1 Поворотная ручка скорости движения (только В 40 W)
- 2 Чип-ключ
желтый - Оператор
серый - Мастер
- 3 Дисплей
- 4 переключатель выбора программ
- 5 Информационная кнопка

Переключатель выбора программ



- 1 **OFF (ВЫКЛ)**
Прибор выключен.
- 2 **Режим транспортировки**
(только В 40 W)
Подъехать к месту работы.
- 3 **Режим Эко**
Влажная уборка пола (с пониженным числом оборотов щетки) и сбор грязной воды (с пониженной мощностью всасывания).
- 4 **Обычный режим**
Влажная уборка пола и сбор грязной воды.
- 5 **Интенсивный режим**
Влажная уборка пола с продолжительным воздействием моющего средства.
- 6 **Режим всасывания**
Убрать грязь.
- 7 **Режим полировки**
Полировка пола без нанесения жидкости.

Установка щеток

Вариант ВD

Перед вводом в эксплуатацию необходимо установить дисковую щетку (см. "Работы по техническому обслуживанию").

Вариант ВR

Щетки установлены.

Установить аккумуляторы

Установить аккумуляторы (см. "Уход и техническое обслуживание/Установка и подключение аккумуляторных батарей").

Выбор зарядной кривой

Перед первым вводом в эксплуатацию, после обнуления счетчика сервисного обслуживания или при замене установленного аккумулятора на аккумулятор другого типа следует обязательно выбрать зарядную кривую.

- Использовать серый чип-ключ.
- Зарядная кривая выбрана (см. главу „Серый чип-ключ/Выбор зарядной кривой“).

Использование аккумуляторов другого производителя

Мы рекомендуем использовать аккумуляторы, перечисленные в главе „Уход и техническое обслуживание/Рекомендуемые аккумуляторы“.

Указание

При использовании других аккумуляторов (например, других изготовителей) защита от чрезмерной разрядки должна быть настроена заново для соответствующего типа аккумулятора службой сервисного обслуживания фирмы Karcher.

Зарядка аккумулятора

Указание

Устройство оснащено защитой от чрезмерной разрядки, т.е. при достижении минимально допустимого уровня заряда двигатель щетки и турбина отключаются.

- В этом случае аппарат следует направить к зарядной станции, избегая при этом подъемов.

⚠ Опасность

Опасность получения травм от удара электрическим током. Соблюдать предписания относительно напряжения в сети и предохранителей, указанные на заводской табличке устройства.

Зарядное устройство следует применять только в сухих помещениях с достаточной вентиляцией!

Процесс зарядки

Время зарядки аккумулятора составляет в среднем прибл. 10-15 часов. Электронная система управляет встроенным зарядным устройством и автоматически завершает процесс зарядки.

Зарядное устройство подходит для всех рекомендуемых аккумуляторов.

Характеристики встроенного аккумулятора отображаются на дисплее во время зарядки. В случае отсутствия индикации следует выбрать зарядную кривую (см. „Выбор зарядной кривой“). Эксплуатация устройства во время зарядки запрещается.

Указания для проведения первой зарядки

В процессе первой зарядки система управления не может определить, какой тип аккумулятора был установлен. Проводить зарядку аккумуляторов до тех пор, пока на экране не отобразится полный уровень заряда (аккумуляторы могут быть еще не полностью заряжены). При следующей зарядке сведения о показаниях и токе зарядки будут точными, благодаря чему аккумуляторы полностью зарядятся.

Устройство после первой зарядки аккумулятора использовать до тех пор, пока модуль защиты от глубокой разрядки не отключит двигатель щетки и турбину. Данную процедуру необходимо выполнить для калибровки индикатора заряда аккумулятора. Только в этом случае возможно правильное отображение состояния аккумулятора.

⚠ Опасность

Опасность взрыва!

Перед зарядкой малообслуживаемых аккумуляторов необходимо откинуть вверх резервуар (см. главу „Установка и подключение аккумуляторов“). Таким образом во время зарядки можно предотвратить возникновение опасных газов под резервуаром.

Запрещается проведение любой очистки с применением воды при откинутом кверху резервуаре для воды. При зарядке необслуживаемых аккумуляторов необходимо исключить возможность откидывания вверх резервуара для воды.

- Вставить штепсельную вилку соединительного кабеля в розетку. Начнется зарядка.

Указание: Характеристики выбранных аккумуляторов отображаются во время зарядки.

- Процесс зарядки продолжается до тех пор, пока на экране не отобразится полный уровень заряда.

малообслуживаемые аккумуляторы (аккумуляторные батареи с жидким электролитом)

⚠ Предупреждение

Опасность получения химических ожогов!

- Доливка воды в разряженный аккумулятор может привести к выливаю электролита.
- При обращении с аккумуляторным электролитом следует носить за-

щитные очки и соблюдать предписания для предотвращения травм и повреждений одежды.

- Брызги электролита, попавшие на кожу или одежду, следует незамедлительно смыть обильным количеством воды.

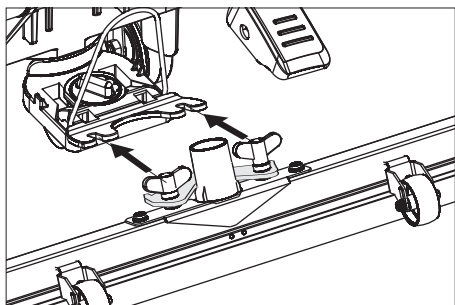
Внимание!

Опасность повреждения!

- Для залива в аккумулятор использовать только дистиллированную или обессоленную воду (соответствующую Европейскому стандарту EN 50272-T3).
- Не использовать добавки (так называемые "улучшающие средства"), в противном случае теряется право на гарантию.
- Проводить замену аккумуляторов на аккумуляторы аналогичного типа. В противном случае, потребуются повторное определение зарядной характеристики с помощью специалиста сервисной службы.

Установка всасывающей планки

- Установить всасывающую планку в подвеске так, чтобы профильная пластина находилась над подвеской.
- Затянуть барашковые гайки.



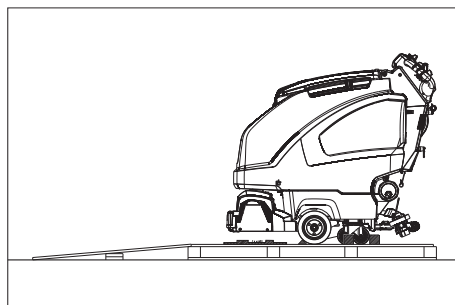
- Надеть всасывающий шланг.

Выгрузка аппарата

⚠ Опасность

Опасность получения травм. Для немедленного отключения всех функций следует извлечь чип-ключ.

- Установка и подключение аккумуляторов (см. "Перед началом эксплуатации").
- В качестве рампы положить на поддон длинные боковые доски от упаковки.



- Рампу прибить гвоздями к поддону.
- В качестве опоры для рампы подложить под нее короткие доски.
- Снять деревянные планки перед колесами.

- Приподнять чистящую головку, для этого нажать педаль вниз.

Удалить картонаж с чистящей головки R.

В 40 С Вр

- переместить прибор по рампе с поддона вниз.

В 40 W Вр

- Вставить чип-ключ.
- Перевести переключатель выбора программ в положение "Режим транспортировки".
- Нажать на переключатель направления движения и медленно съехать с рампы вниз.
- Вытащить чип-ключ.

Эксплуатация

⚠ Опасность

Опасность получения травм. Нажимать на педаль для подъема/опускания чистящей головки только одной ногой. Другая нога должна надежно и прочно стоять на полу.

В случае опасности следует освободить предохранительный выключатель/рычаг хода.

Езда с надетым брызговиком двигателя (только В 40 W Вр)

Внимание!

Опасность повреждения. Для езды задним ходом всасывающую планку необходимо поднять.

Указание

Аппарат устроен таким образом, что щеточная головка выступает справа. Это дает возможность работать с обзорностью в местах рядом с краями.

- Вставить чип-ключ.
- Выбрать скорость используя поворотную ручку выбора скорости движения.
- Переключатель выбора программ перевести в положение "Режим транспортировки".
- Передвижение на аппарате. Вперед: Нажать рычаг хода вперед. Назад: Нажать рычаг хода назад.

Указание

Аппарат начинает движение, когда рычаг хода передвигается на 15°.

- Остановка прибора: Отпустить рычаг хода.

Заполнение рабочих жидкостей

Чистая вода

- Открыть замок резервуара для свежей воды.
- Залить чистую воду (макс. температура 60 °С) до нижнего края заливной горловины.
- Закрыть замок резервуара для свежей воды.

С полностью автоматическим резервуаром для свежей воды (опция)

- Подключить шланг к устройству автоматического заполнения и открыть подачу воды (максимальная температура 60 °С, макс. давление 5 бар).
- Следить за прибором, автоматика наполнения прекращает подачу воды, если резервуар наполнен.
- Закрыть подачу воды и отсоединить шланг от прибора.

Моющее средство

⚠ Предупреждение

Опасность повреждения. Применять только рекомендованные моющие средства. В случае использования других моющих средств эксплуатирующее лицо берет на себя повышенный риск с точки зрения безопасности работы и опасности получения травм.

Использовать только моющие средства, не содержащие растворителей, соляную и плавиковую (фтористоводородную) кислоту.

Принять во внимание указания по технике безопасности, приведенные на упаковках чистящих средств.

Указание

Не использовать сильно пенящиеся моющие средства.

Рекомендуемые моющие средства:

Использование	Моющее средство
Уход за всеми водостойкими полами	RM 746 RM 780
Уход за блестящими поверхностями (например, гранит)	RM 755 es
Уход и основательная мойка промышленных половых поверхностей	RM 69 ASF
Уход и основательная мойка полов из керамической плитки из каменной крошки	RM 753
Уход за плиткой в санитарных помещениях	RM 751
Мойка и дезинфекция в санитарных помещениях	RM 732
Удаления слоя со всех щелочностойких поверхностей (например, PVC)	RM 752
Удаление слоя с линолеумных полов	RM 754

Вариант с дозирующим устройством DOSE (опция)

На пути к мощной головке чистой воде через дозирующее устройство добавляется моющее средство.

Указание

Дозирующее устройство может добавлять максимально 3% моющего средства. Для более высокой дозировки моющее средство должно добавляться в резервуар для чистой воды.

- Установить в держатель бутылку с чистящим средством.
- Отвинтить крышку бутылки.
- Вставить в бутылку всасывающий шланг дозирующего устройства.

Указание

При пустом резервуаре для чистой воды добавка моющего средства прекращается. Чистящая головка продолжает работать без подачи жидкости.

Вариант без дозирующего устройства

- Добавить моющее средство в резервуар для чистой воды.

Настройка количества воды

- Установить в соответствии с загрязнением покрытия пола количество подаваемой на головку воды.

Указание

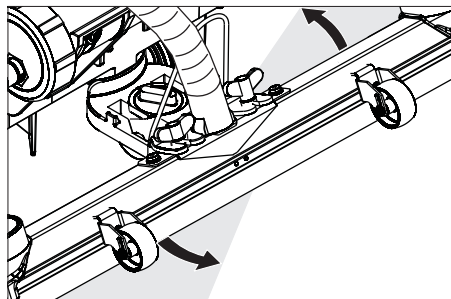
Первые пробные попытки чистки проводить при низком объеме подачи воды. Повышать подачу воды постепенно, пока не достигнут желаемый результат чистки.

Насос для чистящего средства дозирующего устройства работает только при минимальном количестве воды.

Настройка всасывающей планки**Косое расположение всасывающей планки**

Для улучшения результатов мойки полов, покрытых плиткой, всасывающая планка может быть повернута до 5°.

- Ослабить барашковые гайки.
- Повернуть всасывающую планку.



- Затянуть барашковые винты.

Наклон всасывающей планки

При недостаточной мощности всасывания можно изменить наклон стоящей вертикально всасывающей планки.

- Переставить вращающуюся ручку для наклона всасывающей кромки.

С желтым чип-ключом

В память устройства записаны предварительно заданные параметры для разнообразных программ очистки.

В зависимости от полномочий, желтый чип-ключ можно использовать для изменения отдельных параметров.

Если параметр следует изменить на более продолжительное время, требуется вставить серый чип-ключ. Установка описана в разделе „Серый чип-ключ“.

Указание:

Почти все тексты на экране установки параметров понятны без объяснений. Единственное исключение представляет параметр FACT:

- Fine Clean: Низкая частота вращения щеток для удаления серого налета с мелкозернистого камня.
- Whisper Clean: Средняя частота вращения щеток для ухода с пониженным уровнем шума.
- Power Clean: Высокая частота вращения щеток для полировки, кристаллизации и подметания.

- Повернуть переключатель выбора программы на требуемую программу.
- Вращать информационную кнопку до тех пор, пока не будет выбран желаемый параметр.
- Нажать на информационную кнопку - установленное значение начинает мигать.
- Поворотом информационной кнопки установить желаемое значение.
- Подтвердите измененное значение нажатием на информационную кнопку или подождать, пока заданное значение не будет принято автоматически через 10 секунд.

Мойка**Внимание!**

Beschädigungsgefahr für Bodenbelag. Gerät nicht auf der Stelle betreiben.

- Повернуть переключатель выбора программы на требуемую программу.

Опускание чистящей головки

- Педаль для опускания чистящей головки нажать немного вниз и передвинуть влево. Это приведет к разблокировке педали. Медленно поднять педаль вверх.

Чистящая головка опускается.

Указание

При остановке машины и перезагрузке двигатель щетки стоит.

Опускание всасывающей планки

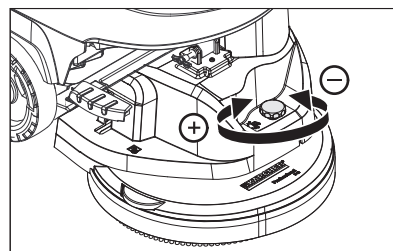
- Потянуть рычаг и нажать вниз; всасывающая кромка опустится.

Указание

Для мойки кафельных полов прямую всасывающую планку установить так, чтобы чистка производилась под прямым углом к стыкам.

Для улучшения эффективности всасывания можно установить наклон всасывающей планки (см. "Регулировка всасывающей планки").

Если резервуар для грязной воды за полнен, поплавок закрывает всасывающее отверстие и всасывающая турбина работает с повышенным числом оборотов. В это случае следует прекратить всасывание и направиться в место опорожнения резервуара для грязной воды.

Регулировка скорости движения (только для чистящей головки BD)

- Уменьшение скорости: повернуть регулятор в направлении „-“.
- увеличение скорости: повернуть регулятор в направлении „+“.

Остановка и парковка

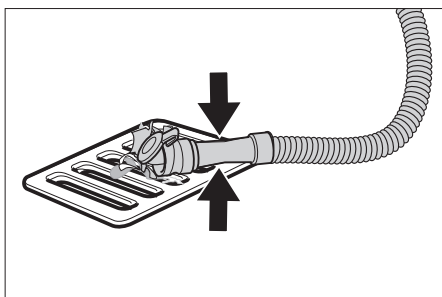
- Закрыть регулятор воды для остановки подачи воды.
- Отпустить рычаг хода/предохранительный выключатель.
- Установите переключатель выбора программ в положение „Всасывание“.
- Приподнять чистящую головку.
- Проехать немного вперед и всосать оставшееся количество воды.
- Поднять всасывающую планку. Всасывающая турбина работает еще 10 секунд для того, чтобы всосать остатки воды из всасывающей планки и шланга.
- Вытащить чип-ключ.
- Зарядить аккумулятор.

Слить грязную воду

⚠ Предупреждение

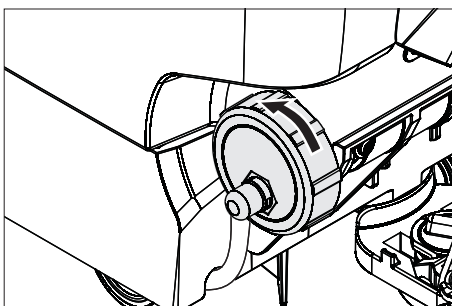
Соблюдать местные предписания по обращению со сточными водами.

- Вынуть из держателя сливной шланг для грязной воды и поместить его в пригодный для этих целей сборник воды.



- Сжать или перегнуть дозатор.
- Открыть крышку дозатора.
- Слить грязную воду - с помощью давления или продольного изгиба отрегулировать расход воды.
- Промыть резервуар для грязной воды чистой водой или с помощью системы промывки резервуара для грязной воды (опция).

Слить чистую воду



- Полностью снять крышку для быстрого опорожнения.
- Для осуществления промывки резервуара для свежей воды следует полностью снять крышку резервуара и извлечь фильтр для свежей воды.

Серый чип-ключ

- Вставить чип-ключ.
 - Выбрать желаемую функцию путем поворота информационной кнопки.
- Ниже дано описание отдельных функций.

Меню ключа >>

С помощью этого пункта меню задаются права для желтого чип-ключа.

- Нажать информационную кнопку во время отображения индикации „Меню ключа >>“.
- Вытянуть серый чип-ключ и вставить желтый чип-ключ для проведения программирования.
- Выбрать пункт меню, который следует изменить, путем поворота информационной кнопки.

ООО "ЗА ЧИСТОТУ"

www.zaclean.ru

- Нажать информационную кнопку.
- Выбрать регулировку пункта меню путем поворота информационной кнопки.
- Подтвердить регулировку путем нажатия на пункт меню.
- Затем выбрать пункт меню, который следует изменить, путем поворота информационной кнопки.
- Для сохранения прав вызвать меню „Сохранение настроек“ путем поворота информационной кнопки и нажать на информационную кнопку.
- Для выхода вызвать „Выход из меню“ путем поворота информационной кнопки и нажать на информационную кнопку.

Cleaning App >>

Параметр, который устанавливается с помощью серого чип-ключа, сохраняется до выбора другой настройки.

- Повернуть переключатель выбора программы на требуемую программу.
- Поворачивать информационную кнопку до отображения „Cleaning App >>“.
- Нажать информационную кнопку – отобразится ранее установленный параметр.
- Нажать на информационную кнопку - установленное значение начинает мигать.
- Поворотом информационной кнопки установить желаемое значение.
- Подтвердите измененное значение нажатием на информационную кнопку или подождать, пока заданное значение не будет принято автоматически через 10 секунд.
- Выбрать следующий параметр путем поворота информационной кнопки.
- После изменения всех желаемых параметров следует поворачивать информационную кнопку до отображения „Выйти из меню..“.
- Нажать информационную кнопку – выход из меню осуществится.

Установить язык

- Нажать на информационную кнопку - установленное значение начинает мигать.
- Поворотом информационной кнопки установить желаемый язык.
- Подтвердите измененное значение нажатием на информационную кнопку или подождать, пока заданное значение не будет принято автоматически через 10 секунд.

Холостой ход щеток

Установить холостой ход щеток.

- Установка производится аналогично „Установить язык“.

Выбор зарядной кривой

- Повернуть информационную кнопку до отображения функции "Меню аккумулятора".
 - Нажать информационную кнопку – выбрать зарядную кривую, соответствующую типу встроенных аккумуляторов.
- Указание:** Выбор зарядной кривой следует осуществлять только после консультации с сервисной службой Kärcher. Особенно это необходимо в том случае, когда аккумулятор не отображается в меню.
- Подтвердите измененное значение нажатием на информационную кнопку или подождать, пока заданное значение не будет принято автоматически через 10 секунд.

LOAD DEFAULT

Восстановление настроек по умолчанию.

Транспортировка

⚠ Опасность

Опасность получения травм! Для погрузки/выгрузки устройство может передвигаться только на склонах, угол которых не превышает максимального значения (см. "Технические данные"). Передвигаться следует на медленной скорости.

Внимание!

Опасность получения травм и повреждений! При транспортировке следует обратить внимание на вес устройства.

- Поднять чистящую головку во избежание повреждения щеток.
- Извлечь щетку во избежание повреждения щеток.
- При перевозке аппарата в транспортных средствах следует учитывать действующие местные государственные нормы, направленные на защиту от скольжения и опрокидывания.

Хранение

Внимание!

Опасность получения травм и повреждений! При хранении следует обратить внимание на вес устройства. Это устройство разрешается хранить только во внутренних помещениях.

Уход и техническое обслуживание

⚠ Опасность

Опасность получения травм! Перед проведением любых работ с устройством следует вытянуть чип-ключ, а также вынуть штепсельную вилку зарядного устройства из розетки.

- Слить из прибора грязную воду и оставшуюся чистую воду и утилизировать.

План технического обслуживания

Периодичность технического обслуживания

Рекомендуемые работы по очистке отображаются на дисплее во время заданных интервалов очистки.

- После появления соответствующей индикации необходимо провести работы по техническому обслуживанию.
- Нажать информационную кнопку, индикация будет сброшена. Спустя указанный промежуток времени индикация отобразится вновь.

Индикация дисплея	Показать все
Очистить всасывающие планки	20 часов
Прочистить сетчатый фильтр	20 часов
Очистить водяной фильтр	50 часов
Проверить всасывающие кромки	100 часов
Проверить щетки	100 часов
Обнулить счетчик сервисного обслуживания	200 часов

Указание: Обнуление счетчика сервисного обслуживания также приводит к обнулению всех интервалов обслуживания.

После каждой эксплуатации

Внимание!

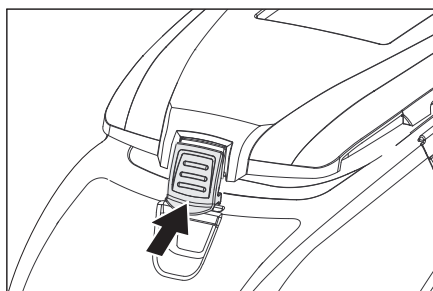
Опасность повреждения. Не опрыскивайте прибор водой и не используйте агрессивные моющие средства.

- Слить грязную воду.
- Промыть резервуар для грязной воды чистой водой или с помощью системы промывки резервуара для грязной воды (опция).
- Вынуть сито для крупной грязи из резервуара для грязной воды и очистить.
- Очистить прибор снаружи, используя для этого влажную тряпку, пропитанную мягким щелочным раствором.
- проверить сетчатый фильтр, при необходимости - произвести чистку,

ООО "ЗА ЧИСТОТУ"

www.zaclean.ru

- Только для варианта BR: Вынуть и опорожнить резервуар для крупных частиц грязи.
- Только для варианта BR: Очистить желобок распределителя воды (см. главу «Работы по техническому обслуживанию»).
- Очистить всасывающие и чистящие кромки, проверить их на износ, при необходимости заменить.
- Проверить износ щеток, при необходимости заменить.
- Нажать внутрь замок резервуара для грязной воды и закрыть крышку резервуара для грязной воды таким образом, чтобы между крышкой и резервуаром оставался зазор для высыхания.



Ежемесячно

- Проверить окисление полюсных выводов аккумуляторов, очистить при необходимости. Проверить прочность крепления соединительных кабелей.
- Проверить на герметичность уплотнения между баком грязной воды и крышкой, при необходимости заменить.
- Проверить плотность электролита в элементах обслуживаемых аккумуляторов.
- Прочистить туннель щеток (только для варианта BR).

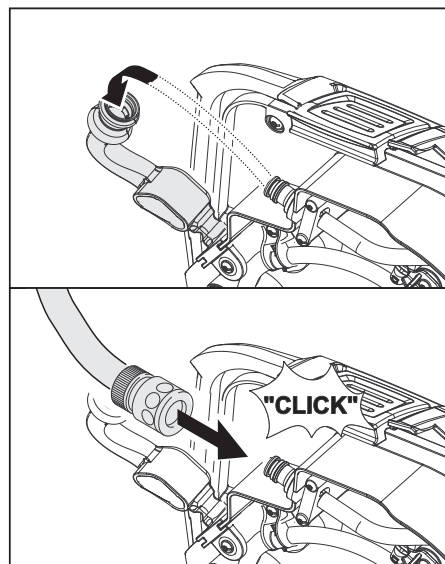
Ежегодно

- Обеспечить проведение предписанного осмотра сервисной службой.

Работы по техническому обслуживанию

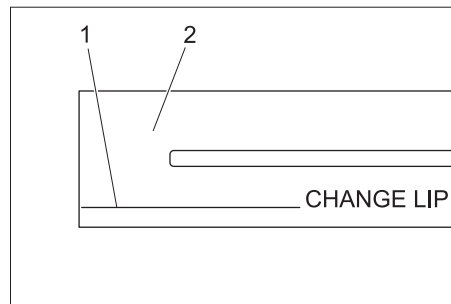
Система промывки резервуара для грязной воды (опция)

- Слить грязную воду, см. раздел „Слив грязной воды“.
- Открыть крышку резервуара для грязной воды.
- Удалить гибкий замок из системы промывки.
- Подключить шланг для воды к системе промывки.



- Закрыть крышку резервуара для грязной воды таким образом, чтобы она легла на гибкий замок.
- Открыть подачу воды и прополоскать резервуар для грязной воды в течение approx. 30 секунд. При необходимости повторить полоскание 2-3 раза.
- Закрыть подачу воды и отсоединить шланг от прибора.
- Снова прикрепить гибкий замок к элементу подключения. Крышку резервуара для грязной воды закрыть таким образом, чтобы между крышкой и резервуаром оставался зазор для высыхания.

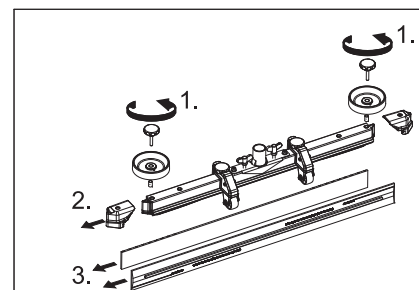
Заменить или перевернуть всасывающие кромки



- 1 Отметки износа
- 2 Всасывающая кромка

Всасывающие кромки следует поворачивать и менять, если они изношены вплоть до отметок износа.

- Снимите всасывающую планку.
- Выверните грибовидные рукоятки.

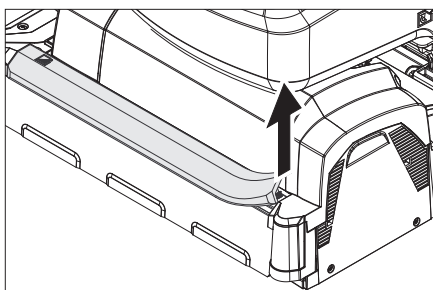


- Снять пластмассовые элементы.

- Снимите всасывающие кромки.
- Вставить новые или перевернутые всасывающие кромки.
- Установите пластмассовые детали.
- Вставьте и затяните грибковые рукоятки.

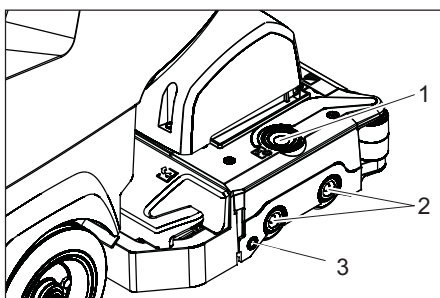
Очистка желобка распределителя воды

- Удалить резиновую накладку и очистить желобок с помощью тряпки. После очистки установить резиновую накладку на место.



Замена щеточных валиков

- Приподнять чистящую головку.

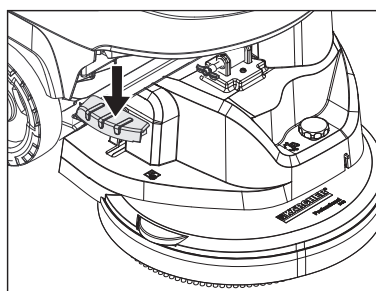


- 1 Кнопка деблокировки крышки подшипника
- 2 Щетка
- 3 Кнопка

- Нажать на кнопку деблокировки крышки подшипника.
- Откинуть крышку подшипника.
- Вынуть метущий вал.
- Указание:** Заменить щеточные валики, когда длина щетины достигнет 10 мм.
- Установить новые щеточные валы.
- Закрывать крышку подшипника и зажать кнопку.

Замена дисковых щеток

- Приподнять чистящую головку.
- Выжать вниз педаль замены щетки через сопротивление.

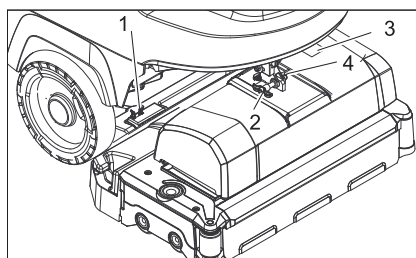


- Вытащить дисковую щетку с боку под чистящей головкой.

- Поместить новую щетку под чистящую головку, нажать вверх и застопорить.

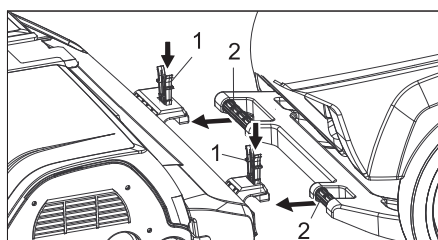
Установить очистную головку

- Передвинуть устройство вперед, прибл. на 2 м, чтобы управляющие ролики были обращены назад.
- Педаль для опускания чистящей головки нажать немного вниз и передвинуть влево. Это приведет к разблокировке педали. Медленно поднять педаль вверх. Подъемный рычаг чистящей головки опускается вниз.
- слить воду из резервуаров для чистой и грязной воды,
- Освободить блокиратор резервуара и откинуть резервуар вверх.



- 1 Упругий элемент
- 2 Предохранительный штифт
- 3 Кожух коробки зажимов
- 4 Фиксатор предохранительного штифта

- Чистящую головку положить посередине перед прибором..
- Снять кожух коробки зажимов.
- Соединить кабель электропитания чистящей головки с устройством.
- Надеть кожух коробки зажимов.
- Соединить шланговое соединение очистительной головки со шлангом прибора.



- 1 Упругий элемент
- 2 ведущая дуга

- Передвинуть буксирную скобу в зажим для чистящей головки.
- Нажать на упругий элемент, переместить его вниз и зафиксировать.
- Направить подъемный рычаг чистящей головки в приемное устройство, расположенное в верхней части чистящей головки.
- Вставить и зафиксировать предохранительный штифт.
- **Установка чистящей головки:** установить в желаемое положение используя регулировочный винт.
- Полностью опрокинуть резервуар для воды, проверить блокировку.

Снять чистящую головку

Извлечение производится в обратном порядке.

Внимание!

При снятии чистящей головки состояние машины становится нестабильным. Необходимо принять устойчивое положение.

По возможности отклониться назад и таким образом избежать опасности опрокидывания.

Аккумуляторы

При обращении с аккумуляторами следует соблюдать следующие предупредительные указания:

	указания на аккумуляторе, в инструкции по пользованию и руководстве по эксплуатации прибора
	Носить защиту для глаз
	Не допускать детей к электролиту и аккумуляторам.
	Опасность взрыва
	Запрещается разведение огня, искрение, открытые источники света и курение
	Опасность получения химических ожогов
	Первая помощь
	Предупредительная маркировка
	Утилизация
	Не выбрасывать аккумулятор в мусорный контейнер

⚠ Опасность

Взрывоопасность Не класть инструменты или подобные предметы на аккумулятор, т.е. конечные полюса и на соединители элементов.

Опасность получения травм. Когда не прикасаться ранами к свинцовым элементам. После работ с аккумулятором необходимо очистить руки.

Рекомендуемые аккумуляторы В 40

№ заказа:	Описание	
6.654-141.0 ¹⁾	105 А/ч - не нуждается в обслуживании	12 V*
6.654-093.0 ²⁾	70 А/ч - не нуждается в обслуживании	12 V*
6.654-097.0 ³⁾	80 А/ч - не нуждается в обслуживании	12 V*

* для работы устройства необходимо 2 аккумулятора

¹⁾ Комплект в сборе (24 В/105 А/ч), включая соединительный кабель, № для заказа 4.035-449.0

²⁾ Комплект в сборе (24 В/70 А/ч), включая соединительный кабель, № для заказа 4.035-447.0

³⁾ Комплект в сборе (24 В/80 А/ч), включая соединительный кабель, № для заказа 4.035-450.0

Установка и подключение аккумуляторов

- Передвинуть устройство вперед, прикл. на 2 м, чтобы управляющие ролики были обращены назад.
- Слить жидкость из чистящей головки.
- слить воду из резервуаров для чистой и грязной воды,
- Освободить блокиратор резервуара и откинуть резервуар вверх.
- Установить аккумуляторы на одном уровне в ванну в направлении моющей головки, вставить в днище кронштейны для крепления, входящие в комплект предохранителя.

Внимание!

При извлечении и установке аккумуляторов состояние машины становится нестабильным. Необходимо принять устойчивое положение.

- Зажать подводящий кабель, входящий в комплект поставки, на еще свободных полюсах аккумулятора (+) и (-).
- Соедините полюсные выводы прилагаемым соединительным кабелем.

⚠ Предупреждение

Соблюдать правильную полярность.

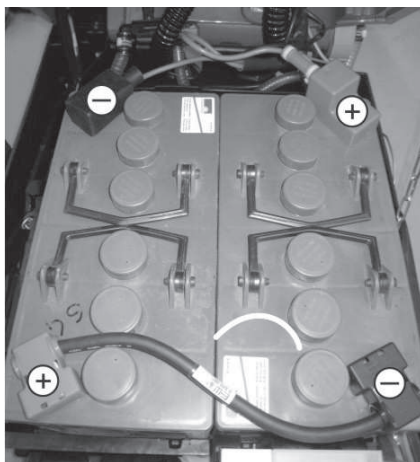


Схема установки для 2 аккумуляторов

- Полностью опорожнить резервуар для воды, проверить блокировку.

Указание

Перед началом работы прибора зарядить аккумуляторы.
См. раздел „Зарядка аккумуляторов“.

Вынуть аккумуляторы**Внимание!**

Опасность повреждения в результате опрокидывания устройства, производить демонтаж аккумуляторов только когда на устройство установлена очищающая головка.

- Вытащить чип-ключ.
- Передвинуть устройство вперед, прикл. на 2 м, чтобы управляющие ролики были обращены назад.
- Слить жидкость из чистящей головки.
- Освободить блокиратор резервуара и откинуть резервуар вверх.
- Отсоединить зажим кабеля от клеммы отрицательного полюса аккумулятора.
- Отсоединить оставшиеся зажимы кабелей от аккумуляторов.
- Удалить кронштейны для крепления или детали из пенопласта.
- Вынуть аккумуляторы.

Внимание!

При извлечении и установке аккумуляторов состояние машины становится нестабильным. Необходимо принять устойчивое положение.

- Использованные аккумуляторы следует утилизировать согласно действующим предписаниям.

Договор о техническом обслуживании

Для надежной работы прибора с соответствующим торговым отделением фирмы Kdger можно заключить договор о техническом обслуживании.

Защита от замерзания

При опасности заморозков:

- слить воду из резервуаров для чистой и грязной воды,
- поставить прибор на хранение в незамерзающем помещении.

⚠ Опасность

Опасность получения травм! Перед проведением любых работ с устройством следует вытянуть чип-ключ, а также вынуть штепсельную вилку зарядного устройства из розетки.

→ Слить из прибора грязную воду и оставшуюся чистую воду и утилизировать.

Неисправности, показываемые на дисплее

Индикация дисплея	Способ устранения
ERR_I_BÜRSTE_049	Проверить, не заблокированы ли щетки посторонними предметами, при необходимости удалить посторонние предметы.
ERR_I_TURB_050	Проверить всасывающую турбину на наличие загрязнений, при необходимости очистить.
ERR_U_BATT_001	Проверить аккумулятор, при необходимости зарядить.

Если на дисплее отображаются другие уведомления о неполадках или неполадку не удается устранить:

- Вытащить чип-ключ.
- Выждать 10 секунд.
- Вставить чип-ключ.
- При сохранении неполадки обратиться в сервисную службу.

Неисправности без указания на дисплее

Неполадка	Способ устранения
Прибор не запускается	Режим ожидания. Выключить устройство и снова вставить чип-ключ. Установить желаемую программу с помощью переключателя выбора программ.
	Проверить аккумулятор, при необходимости зарядить.
	Проверить подключение полюсов аккумуляторов.
Недостаточное количество воды	Проверить уровень чистой воды, при необходимости долить.
	Увеличить количество воды с помощью кнопки регулировки количества воды.
	Закрыть замок резервуара для чистой воды. Вынуть и почистить фильтр для чистой воды. Установить фильтр и завинтить замок.
	Снять планку распределения воды на очистной головке и прочистить водный канал (только очистная головка R).
Чистящее средство не добавлено	Проверить засор шлангов, при необходимости произвести чистку.
	Увеличить количество воды для активации дозирующего насоса. Проверить состояние моющего средства.
Недостаточная мощность всасывания	Проверить на герметичность уплотнения между баком грязной воды и крышкой, при необходимости заменить.
	Резервуар для грязной воды заполнен, выключить прибор и опорожнить резервуар для грязной воды
	Прочистить сетчатый фильтр.
	Прочистить всасывающие кромки на всасывающей планке, при необходимости заменить.
	Проверить всасывающий шланг на засор, при необходимости произвести чистку.
	Проверить герметичность всасывающего шланга, при необходимости заменить.
	Проверить, закрыта ли крышка на сливном шланге для грязной воды.
Проверить установку всасывающей планки	
Неудовлетворительный результат мойки	Проверить износ щеток, при необходимости заменить.
Щетки не вращаются	Проверить, не заблокированы ли щетки посторонними предметами, при необходимости удалить посторонние предметы.
	Когда сработало реле перенапряжения в электронике, повернуть переключатель выбора программ в положение „OFF“, а затем снова выбрать желаемую программу.
Вибрации при очистке	Возможно применение мягких щеток.
При неисправностях, которые невозможно устранить с помощью данной таблицы, следует обратиться в службу сервисного обслуживания.	

Устройство BR В 40 (принадлежность - щеточный вал)

Обозначение	№ детали Ширина ра- бочей по- верхности 450 мм	№ детали Ширина ра- бочей по- верхности 550 мм	Описание	Единица упаковки	Для устройства требуется
Вал щетки, красный (средний, стандарт)	4.762-392.0	4.762-393.0	Для чистки также более загрязненных полов.	1	2
Вал щетки, белый (мягкий)	4.762-405.0	4.762-409.0	Для полировки и чистки чувствительных полов.	1	2
Вал щетки, оранжевый (высокий, глубокий)	4.762-406.0	4.762-410.0	Для мойки структурных полов (противоскользкий кафель и т. п.).	1	2
Вал щетки, зеленый (грубозернистое покрытие)	4.762-407.0	4.762-411.0	Для основной мойки сильно загрязненных полов и удаления наслоений (например, воск, акрилат).	1	2
Вал щетки, серый (1мм грубозернистое покрытие)	4.762-408.0	4.762-412.0		1	2
Вал для вальцовых накладок	4.762-413.0	4.762-415.0	Для крепления вальцовых накладок.	1	2
Валковая накладка, белая (очень мягкая)	6.367-108.0	6.369-735.0	Для чистки и полировки чувствительных полов.	20	60 80
Валковая накладка, желтая (мягкая)	6.367-105.0	6.369-732.0	Для полировки полов.	20	60 80
Валковая накладка, красная (средняя)	6.367-107.0	6.369-734.0	Для чистки легко загрязненных полов.	20	60 80
Валковая накладка, зеленая (грубая)	6.367-106.0	6.369-733.0	Для чистки полов с нормальной и сильной степенью загрязнения.	20	60 80

Устройство BD В 40 (принадлежность - дисковые щетки)

Обозначение	№ детали Ширина ра- бочей попер- хности 430 мм	№ детали Ширина ра- бочей попер- хности 510 мм	Описание	Единица упаковки	Для устройства требуется
Дисковая щетка, натуральная (мягкая)	4.905-023.0	4.905-027.0	Для полировки полов.	1	1
Дисковая щетка, белая	4.905-024.0	4.905-028.0	Для полировки и чистки чувствительных полов.	1	1
Дисковая щетка, красная (средний, стандарт)	4.905-022.0	4.905-026.6	Для чистки слабо загрязненных или чувствительных полов.	1	1
Дисковая щетка, черная (жесткая)	4.905-025.0	4.905-029.0	Для чистки сильно загрязненных полов.	1	1
Приводная тарелка для накладок	4.762-533.0	4.762-534.0	Для крепления вальцовых накладок.	1	1

Устройство BR/BD В 40 (принадлежность - всасывающие кромки)

Обозначение	№ детали Ширина рабо- чей поверх- ности 850 мм	Описание	Единица упаковки	Для устройства требуется
Резиновые кромки, синие	6.273-213.0	Стандарт	Пара	1 пара
Резиновая кромка, прозрачная, с пазами	6.273-207.0	маслостойкие	Пара	1 пара
Резиновая кромка, прозрачная	6.273-229.0	Полоски	Пара	1 пара
Резиновая кромка, прозрачная	6.273-290.0	Для полов с проблемным покрытием	Пара	1 пара
Всасывающая планка, прямая	4.777-401.0	Стандарт	1	1
Всасывающая планка, согнутая	4.777-411.0	Стандарт	1	1

	Устройство BR В 40		Устройство BD В 40		
	R 45	R 55	D 43	D 51	
Параметры					
Номинальное напряжение	В		24		
Емкость аккумулятора	а/ч (5ч)		70, 80; 105		
Средняя потребляемая мощность В 40 W (В 40 С)	Вт		1400 (1300)		
Номинальная мощность тягового двигателя В 40 W (В 40 С)	Вт		130 (---)		
Мощность всасывающего двигателя	Вт		500		
Мощность двигателя щеток	Вт		600		
Уборка					
Мощность всасывания, количество воздуха (макс.)	л/с		22		
Мощность всасывания, нижнее давление (макс.)	кПа (mbar)		12,0 (120)	11,5 (115)	
Чистящие щетки					
Число оборотов щетки	1/мин	600 - 1200		180	
Размеры и массы					
Теоретическая производительность	м ² /ч	1800	2200	1800	2200
Макс. уклон рабочей зоны В 40 С; В 40 W	%	2			
Объем резервуара чистой/грязной воды	л	40/40			
макс. температура воды	°С	60			
макс. давление воды	МПа (бар)	0,5 (5)			
Порожний вес (транспортный вес)	кг	164 (с аккумуляторами 105 А-ч)			
Полная масса (готового к эксплуатации устройства)	кг	204 (с аккумуляторами 105 А-ч)			
Значение установлено согласно EN 60335-2-72					
Общее значение колебаний	м/с ²	0,3			
Опасность К	м/с ²	0,1			
Уровень шума дБ _а	дБ(А)	68			
Опасность К _{РА}	дБ(А)	2			
Уровень мощности шума L _{WA} + опасность К _{WA}	дБ(А)	85			
Изготовитель оставляет за собой право внесения технических изменений!					

Заявление о соответствии ЕС

Настоящим мы заявляем, что нижеуказанный прибор по своей концепции и конструкции, а также в осуществленном и допущенном нами к продаже исполнении отвечает соответствующим основным требованиям по безопасности и здоровью согласно директивам ЕС. При внесении изменений, не согласованных с нами, данное заявление теряет свою силу.

Продукт очиститель пола
Тип: В 40 С Вр
 В 40 W Вр


Основные директивы ЕС
2006/42/ЕС (+2009/127/ЕС)
2004/108/ЕС

Примененные гармонизированные нормы

EN 55014-1: 2006+A1: 2009+A2: 2011
EN 55014-2: 1997+A1: 2001+A2: 2008
EN 60335-1
EN 60335-2-29: 2004+A2: 2010
EN 60335-2-72
EN 61000-3-2: 2006+A1: 2009+A2: 2009
EN 61000-3-3: 2008
EN 62233: 2008

Примененные внутригосударственные нормы

Нижеподписавшиеся лица действуют по поручению и по доверенности руководства предприятия.


H. Jenner S. Reiser
CEO Head of Approbation

уполномоченный по документации:
S. Reiser

Alfred Kaercher GmbH & Co. KG
Alfred-Kaercher-Str. 28 - 40
71364 Winnenden (Germany)
Тел.: +49 7195 14-0
Факс: +49 7195 14-2212

Winnenden, 2013/02/01

Запасные части

- Разрешается использовать только те принадлежности и запасные части, использование которых было одобрено изготовителем. Использование оригинальных принадлежностей и запчастей гарантирует Вам надежную и бесперебойную работу прибора.
- Выбор наиболее часто необходимых запчастей вы найдете в конце инструкции по эксплуатации.
- Дальнейшую информацию о запчастях вы найдете на сайте www.kaercher.com в разделе Service.

