



Bieffe Srl Via Costa di Fagnano, 3 61122 Pesaro, ITALY
Tel. 0039 0721281857 Fax 0039 0721281880
www.bieffeitalia.it info@bieffeitalia.it

Мы разрабатываем и производим паровые генераторы и устройства глажения уже более 20 лет.

Мы используем наши знания и опыт в целом ряде отраслей: швейная промышленность, бытовая техника, общественное питание, косметика и т.д.

Продукция BIEFFE, которую вы приобрели, подпадает под действие Директивы 2002/96/ЕС Европейского парламента и Совета Европейского Союза “Об отходах электрического и электронного оборудования” (WEEE). Согласно этой Директиве, принятой 13 августа 2005 года, данный продукт не относится к обычному бытовому мусору, поэтому его утилизация производится с соблюдением всех соответствующих правил.



Декларация соответствия
TC № RU Д-IT.AY04.B.08232

Информация, описания и иллюстрации, содержащиеся в настоящей инструкции, не имеют обязательной силы. BIEFFE оставляет за собой право вносить изменения при необходимости. Февраль 2015 г.

ПАРОГЕНЕРАТОР EMILIO RA PLUS



Энергия пара для очистки и дезинфекции



**ПОЖАЛУЙСТА, ОЗНАКОМЬТЕСЬ С ИНСТРУКЦИЕЙ,
ПРЕЖДЕ ЧЕМ ПРИСТУПИТЬ К РАБОТЕ**

ОГЛАВЛЕНИЕ

Стр. 2 Введение

Стр. 3 Правила безопасности

Стр. 5 Техническое устройство

Стр. 6 Подготовка к работе и запуск

Стр. 8 Инструкция по эксплуатации

Стр. 9 Аксессуары

Стр. 12 Обслуживание

Стр. 13 Гарантийные обязательства

Стр. 15 Информация для покупателя

- наличия дефектов, вызванных стихийным бедствием, пожаром и т.д.;
- нарушения сохранности заводских пломб (если таковые имеются);
- самостоятельного ремонта или изменения внутренней или внешней конструкции устройства;
- если изделие применялось не по прямому назначению.

4. Гарантия не включает в себя работы по техническому обслуживанию (такие как, например, промывка и сушка бака, сброс давления и т.п.), которые изложены в инструкции по эксплуатации оборудования и должны строго выполняться.

5. Гарантийные обязательства не распространяются на детали, подверженные нормальному износу.*

6. Доставка неисправного изделия к месту проведения экспертизы и ремонта осуществляется Покупателем. Изделие, передаваемое для гарантийного ремонта, должно быть очищено от загрязнений и полностью укомплектовано.

7. Гарантийными обязательствами не предусмотрена ответственность за любые прямые или косвенные убытки, потерю прибыли или другой ущерб при возникновении неисправностей изделия в течение гарантийного срока.

Для проведения экспертизы и решения вопроса по ремонту изделия, Покупателю необходимо связаться со своим Продавцом или техническим центром ООО «Биэфф Руссия». Результаты экспертизы, проведенной третьими лицами без участия представителя ООО «Биэфф Руссия» являются недействительными.

* - перечень подверженных нормальному износу деталей, имеющих естественный ограниченный срок службы, включает фильтры, щетки, сопла, шланги, переходники, резиновые трубки, резиновые и иные уплотнения подверженные трению, давлению и воздействию высоких температур. Данный перечень не является закрытым.

ГАРАНТИЙНЫЕ ОБЯЗАТЕЛЬСТВА

1. В течение гарантийного срока ООО «Бизэфф Руссия» заменит или отремонтирует бесплатно любое изделие или деталь, которая после возврата и проверки сервисным центром ООО «Бизэфф Руссия» будет признана дефектной при условии предоставления настоящего гарантийного талона и уведомления с описанием неисправности, предпринятых попыток ее исправления (если таковые были сделаны), документов, подтверждающих отношение ООО «Бизэфф Руссия» или его официальных представителей к реализации данного изделия, с указанными названиями и адресами продавца и покупателя, серийным номером изделия.

2. Срок гарантии исчисляется с момента передачи (отгрузки) оборудования Покупателю и составляет 1 год.

3. ООО «Бизэфф Руссия» может отказать в гарантийном ремонте в случае:

- Наличия повреждений или дефектов, вызванных несоблюдением или нарушением норм и правил технической эксплуатации, обслуживания, транспортировки, хранения или ввода в эксплуатацию;
- использования нефирменных запчастей или аксессуаров;
- проведения ремонтных работ не в официальных центрах компании;
- умышленных или неосторожных действий Клиента или третьих лиц при обслуживании или эксплуатации оборудования (таких как повреждение или разъединение электрических соединений, проникновение воды внутрь электрических узлов и агрегатов и т.д.);
- независящих от изготовителя причин, таких как недопустимые государственными стандартами перепады напряжения питания, попадание внутрь изделия посторонних предметов или жидкостей, других подобных причин;

ВВЕДЕНИЕ

Поздравляем Вас с выбором качественного и надежного продукта EMILIO. Как и вся продукция компании BIEFFE, данный агрегат оснащен медным бойлером (огнестойкий материал) и двумя внешними нагревательными элементами. Подобная конструкция уменьшает износ бойлера и в то же время позволяет экономить электроэнергию, сводя к минимуму время перерывов в работе оборудования. Аспиратор, входящий в комплект, позволяет осушить обрабатываемые поверхности. Он удаляет жидкости, твердые частицы и производит дезинфекцию. Наличие аспиратора позволяет добиться идеальной очистки и гигиены, что соответствует требованиям директивы ХАССП (Управление качеством и безопасностью пищевых продуктов). Струя пара температуры 140° – 150° может очищать и дезинфицировать обрабатываемые поверхности, уничтожая все бактерии. Данное оборудование было разработано для использования в гостиницах, ресторанах, мясных магазинах, хлебопекарнях, кафе, супермаркетах, салонах красоты, спортивных центрах... – везде, где необходимо поддерживать идеальную чистоту.

В EMILIO RA PLUS встроена система автоматической подачи воды в бойлер из резервуара, который расположен в задней части агрегата.

EMILIO RA PLUS дополнительно укомплектован насосом для подачи воды/моющих средств из резервуара, также расположенного в задней части агрегата.

**ПОЖАЛУЙСТА, ОЗНАКОМЬТЕСЬ С ИНСТРУКЦИЕЙ,
ПРЕЖДЕ ЧЕМ ПРИСТУПИТЬ К РАБОТЕ**

ВНИМАНИЕ!

НЕ СНИМАЙТЕ ПРЕДОХРАНИТЕЛЬНОЕ УСТРОЙСТВО И ЗАЩИТНУЮ КРЫШКУ. ПЕРЕД ТЕХНИЧЕСКИМ ОБСЛУЖИВАНИЕМ УБЕДИТЕСЬ, ЧТО АГРЕГАТ ОТКЛЮЧЕН ОТ СЕТИ, БОЙЛЕР НАХОДИТСЯ НЕ ПОД ДАВЛЕНИЕМ И НЕ СОДЕРЖИТ ГОРЯЧЕЙ ВОДЫ

ПРАВИЛА БЕЗОПАСНОСТИ

- После удаления упаковки проверьте целостность агрегата. Если возникают сомнения на этот счет, не приступайте к работе, а обратитесь к квалифицированному специалисту из сервисного центра с целью осмотра и ремонта. Храните пластиковые пакеты, полистирол и пр. в недоступном для детей месте
- Прежде чем подключить агрегат к сети, удостоверьтесь, что информация на табло соответствует параметрам электросети. Сетевое напряжение – 220-240 В, монофазное, сеть 16А+Т
- Вставьте вилку в розетку с заземлением, соответствующую по техническим параметрам, что предусмотрено действующими правилами безопасности
- Не прикасайтесь к агрегату мокрыми или влажными руками
- Всегда отключайте агрегат от сети, если он не используется
- Допускается использование только по назначению в соответствии с настоящей инструкцией. Производитель не несет ответственности за ущерб, возникший вследствие неправильного использования оборудования
- Никогда не вскрывайте защитный клапан во время эксплуатации

ОБСЛУЖИВАНИЕ

- Каждый раз по окончании работы очищайте мусоросборник
- Отсоедините оборудование от сети. Отсоедините генератор пара от мусоросборника и переверните его вверх дном. Поверните защитную заглушку 5 на пол-оборота против часовой стрелки, чтобы сбросить давление в бойлере

- Когда бойлер остынет, а давление спадет, снимите защитную заглушку и слейте воду

НЕОБЯЗАТЕЛЬНО СЛИВАТЬ ОСТАТКИ ВОДЫ КАЖДЫЙ РАЗ ПО ОКОНЧАНИИ ОЧИСТКИ. ПРОВОДИТЕ ПРОЦЕДУРЫ ИЗВЛЕЧЕНИЯ СОДЕРЖИМОГО/ОЧИСТКИ ОДИН РАЗ В МЕСЯЦ (ИЛИ ЧАЩЕ В ЗАВИСИМОСТИ ОТ ИНТЕНСИВНОСТИ ЭКСПЛУАТАЦИИ). ПО ОКОНЧАНИИ РАБОТЫ ОБЯЗАТЕЛЬНО ВЫКЛЮЧИТЕ ВСЕ ПЕРЕКЛЮЧАТЕЛИ, ОТСОЕДИНИТЕ АГРЕГАТ ОТ СЕТИ И ПОМЕСТИТЕ В СУХОЕ МЕСТО.

Технические характеристики

Питание – 220-240 Вольт — 50-60 Герц

Объем бойлера – 2,2 литра

Мощность бойлера – 2000 Ватт (первый внешний нагревательный элемент бойлера – 1000 ватт, второй внешний нагревательный элемент бойлера - 1000 ватт)

Температура пара (внутри бойлера макс.) – 165°

Давление пара (в бойлере макс.) – 5 Бар

Подача пара – (1,3+1,3)=2,6 кг. пара в час

Мощность аспиратора – 1200Ватт

Стадийность аспиратора – 2

Производительность аспиратора – 203 м. куб. в час

Сила аспиратора – 0,240 мм ртутного столба

Съемный резервуар для воды/моющего средства объемом 4л.

Мусоросборник из нержавеющей стали объемом 20 литров

Размеры аппарата – 360x440x650 мм

Размер упаковки – 420*440*h750мм

Вес аппарата (с аксессуарами) – 19,5 кг

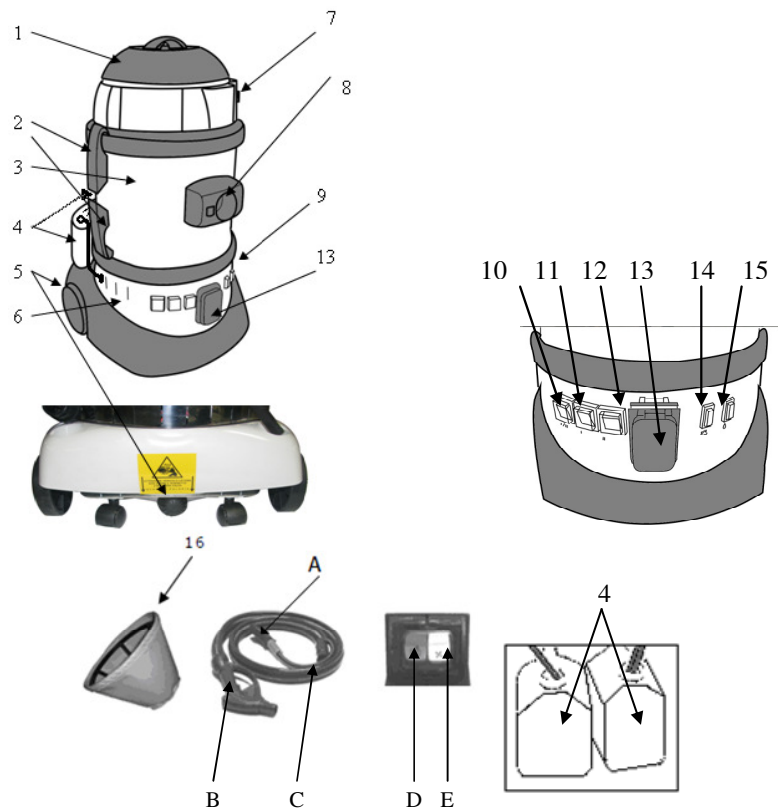
Вес аппарата с упаковкой и аксессуарами – 22 кг

	CVO	насадка-удлинитель для подачи пара/ аспирации 440мм (2 шт.)
	MGK04	насадка для подачи пара (1 шт.)
	MGL	насадка-щетка из ПВХ, диаметр 20мм (1 шт.)
	CVL	вкладыш-щетка для насадки CVH (1 шт.)
	CVM	вкладыш-щетка для насадки CVH (1 шт.)
	CVI	вкладыш из резины для насадки CVH (1шт.)

- Прежде чем производить очистку и техническое обслуживание, отключите агрегат от сети. Не разрешается мыть или погружать оборудование в воду.
- В случае поломок или эксплуатационных дефектов, выключите агрегат и отключите его от сети. Не разбирайте и не пытайтесь произвести ремонт самостоятельно. Неправильная сборка или ремонт могут стать причиной пожара, удара током или причинения увечий при эксплуатации оборудования. Любые ремонтные работы должны выполнять специалисты из сервисного центра, уполномоченного производителем. Требуйте использования оригинальных запасных частей
- Подготовка к работе осуществляется согласно указаниям производителя (пространство для вентиляции, комнатная температура)
- Запрещается эксплуатация в случае повреждения шнура или шланга. Поврежденная деталь подлежит замене
- По окончании работы выключите оба переключателя бойлера и отсоедините от сети. Необязательно каждый раз сливать воду из бойлера. Однако важно открутить заглушку на один оборот, чтобы сбросить давление в бойлере
- Не снимайте предохранительное устройство и защитную крышку
- Во время эксплуатации запрещается производить техническое обслуживание агрегата
- Прежде чем производить техническое обслуживание, убедитесь, что агрегат отключен от сети
- **НЕСОБЛЮДЕНИЕ НАСТОЯЩИХ ПРАВИЛ МОЖЕТ ПОСТАВИТЬ ПОД УГРОЗУ ВАШУ БЕЗОПАСНОСТЬ**

Удачной работы!

ТЕХНИЧЕСКОЕ УСТРОЙСТВО



ПОЯСНЕНИЯ К СХЕМЕ

- 1 Механизм aspirатора
- 2 Крепления
- 3 Мусоросборник
- 4 Резервуары для воды и моющего средства объемом 3 л
- 5 Защитная заглушка
- 6 Паровой генератор
- 7 Выключатель aspirатора
- 8 Разъем aspirатора
- 9 Разъем питания aspirатора

5



CVG3 вкладыш-щетка для насадки CVG1 (1 шт.)



CVH насадка для чистки пола (1 шт.)



CVF насадка – круглая щетка из ПВХ для аспирации (1 шт.)



CVB насадка-щеточка из ПВХ для CVA, диаметр 20мм (1 шт.)



CVG1 насадка для подачи пара/ аспирации для мытья стекол и пр. (1 шт.)



CVG2 резиновый вкладыш для насадки CVG1 (1 шт.)

10

АКСЕССУАРЫ

Аксессуары в комплекте с Emilio – 19 шт.



CVP шланг для подачи воды/пара/питания и аспирации с рукояткой, длина 2м (1 шт.)



MGK01 шланг для подачи пара с рукояткой, длина 2м (1 шт.)



CVC насадка для аспирации, 140мм (1 шт.)



CVD насадка для чистки радиаторов (1 шт.)



CVA насадка-держатель для аксессуаров для подачи пара/аспирации (1 шт.)



CVE насадка для аспирации (1 шт.)

- 10 Выключатель агрегата
- 11 Выключатель первого нагревательного элемента
- 12 Выключатель второго нагревательного элемента
- 13 Разъем для подачи воды/пара/питания
- 14 Индикатор готовности пара
- 15 Индикатор отсутствия воды (в зависимости от модели может дублироваться звуковым сигналом)
- 16 Пылеулавливающий фильтр
- A Разъем для подачи воды/ пара/питания
- B Выключатель подачи пара
- C Разъем аспиратора
- D Выключатель подачи воды
- E Кнопка включения аспиратора

ПОДГОТОВКА К РАБОТЕ И ЗАПУСК

- Убедитесь, что мусоросборник 3 подсоединен к паровому генератору 6 посредством креплений 2
- Подсоедините механизм аспиратора 1 к мусоросборнику 3 с помощью креплений
- Присоедините корзину для резервуаров для воды и моющего средства к корпусу парогенератора с помощью винтов
- Наполните и установите на места резервуары для воды и моющего средства
- **ВНИМАНИЕ!** Не меняйте местами резервуары для воды и моющего средства. В резервуар для воды опустите шланг подачи воды в бойлер (сдвоенный шланг с выводами датчика уровня воды), а в резервуар для моющего средства – шланг подачи моющего средства. Убедитесь, что шланги полностью погружены в соответствующие емкости

- Вставьте сетевой шнур в разъем питания aspirатора 9 на паровом генераторе
- Нажмите выключатель aspirатора 7
- Подсоедините шланг CVP к агрегату. Соедините разъем шланга подачи воды/пара/питания А с разъемом 13 парового генератора, и разъем С с разъемом 8 aspirатора. Выберите насадку в зависимости от того, какую поверхность нужно очистить, и наденьте на рукоятку
- Нажмите кнопку включения 10 и переключатель первого нагревателя 11
- Включите второй нагреватель с помощью переключателя 12, если нужно ускорить нагрев до высокой температуры, а также усилить подачу пара
- НЕ ИСПОЛЬЗУЙТЕ ПЫЛЕУЛАВЛИВАЮЩИЙ ФИЛЬТР ПРИ АСПИРАЦИИ ЖИДКОСТЕЙ

ИНСТРУКЦИЯ ПО ЭКСПЛУАТАЦИИ

ПОДАЧА ПАРА

После того как загорится индикатор 14, сигнализирующий о готовности, нажмите кнопку В на рукоятке, чтобы включить подачу пара. В случаях, когда необходимо использование только парогенератора (без аспирации), механизм аспирации и мусоросборник можно отсоединить от агрегата, чтобы легче было его передвигать.

ПОДАЧА МОЮЩЕГО СРЕДСТВА

Нажмите кнопку D на рукоятке, чтобы произвести подачу моющего средства из внешнего резервуара 4.

АСПИРАЦИЯ

Нажмите кнопку E на рукоятке, чтобы включить режим аспирации. При одновременном использовании aspirатора и подачи пара во избежание чрезмерного расхода энергии отключите второй нагревательный элемент 12.

Когда во внешнем резервуаре закончится вода, загорится индикатор 15 и подача пара прекратится. Для продолжения работы необходимо наполнить внешний резервуар водой.

ДЛЯ ДОСТИЖЕНИЯ НАИЛУЧШИХ РЕЗУЛЬТАТОВ РЕКОМЕНДУЕМ СОЧЕТАТЬ ПОДАЧУ ПАРА С ПОДАЧЕЙ МОЮЩЕГО СРЕДСТВА ДЛЯ ПОЛНОЙ ОЧИСТКИ ОТ ГРЯЗИ. ОСТАТКИ ГРЯЗИ СОБЕРИТЕ В МУСОРОСБОРНИК С ПОМОЩЬЮ АСПИРАТОРА. ПО ОКОНЧАНИИ РАБОТЫ ОБЯЗАТЕЛЬНО ВЫКЛЮЧИТЕ ВСЕ ПЕРЕКЛЮЧАТЕЛИ И ОТСОЕДИНИТЕ БОЙЛЕР ОТ СЕТИ. ОЧИСТИТЕ МУСОРОСБОРНИК. ПОВЕРНИТЕ ЗАЩИТНУЮ ЗАГЛУШКУ НА ОДИН ОБОРОТ, ЧТОБЫ СБРОСИТЬ ДАВЛЕНИЕ, И ПОМЕСТИТЕ АГРЕГАТ В СУХОЕ МЕСТО.

ВАЖНО!!! обязательно сливайте жидкости из бойлера и резервуаров (канистр) для хранения/транспортировки парогенератора при отрицательной температуре окружающей среды