

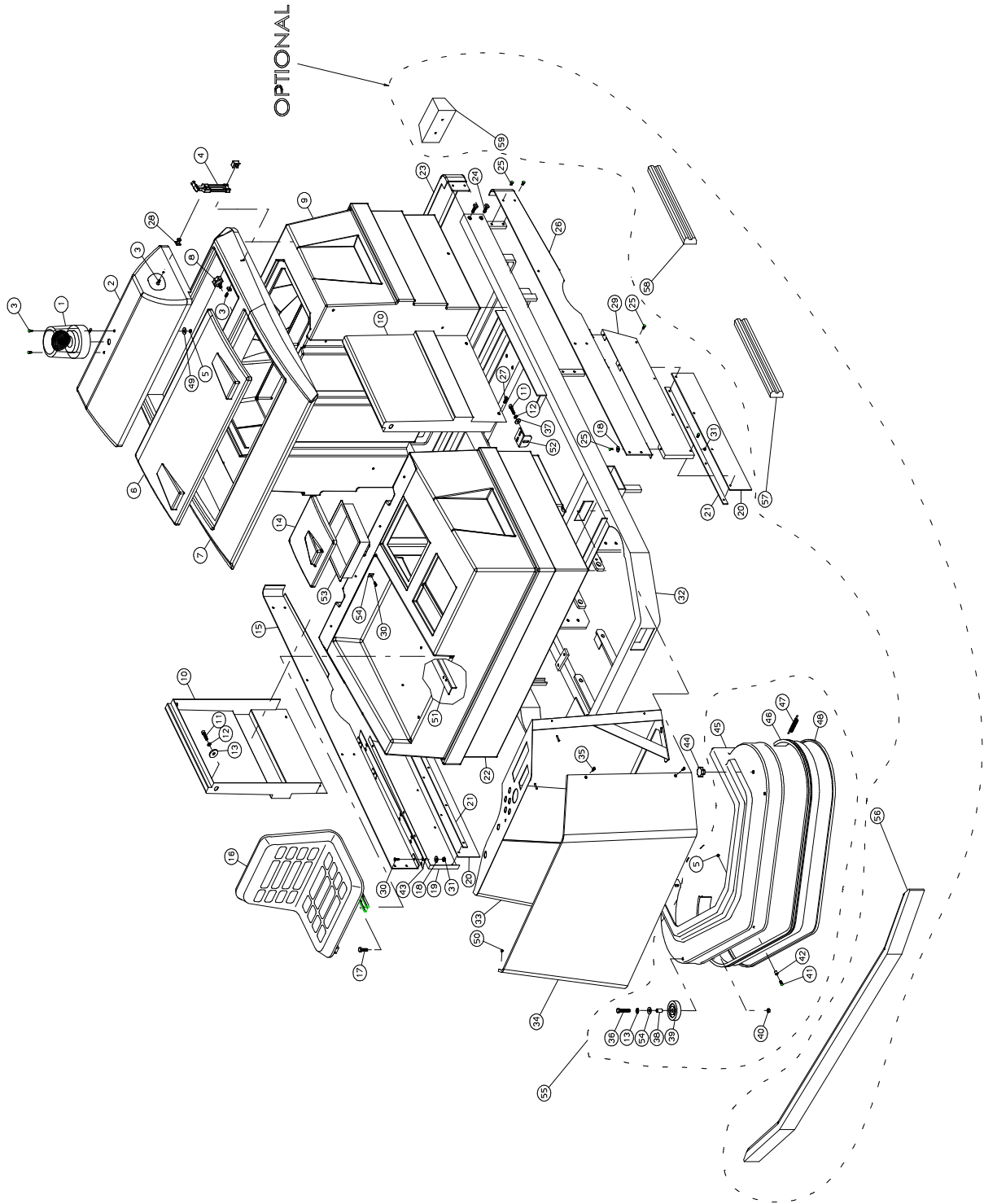


I 42TE – I 60TE

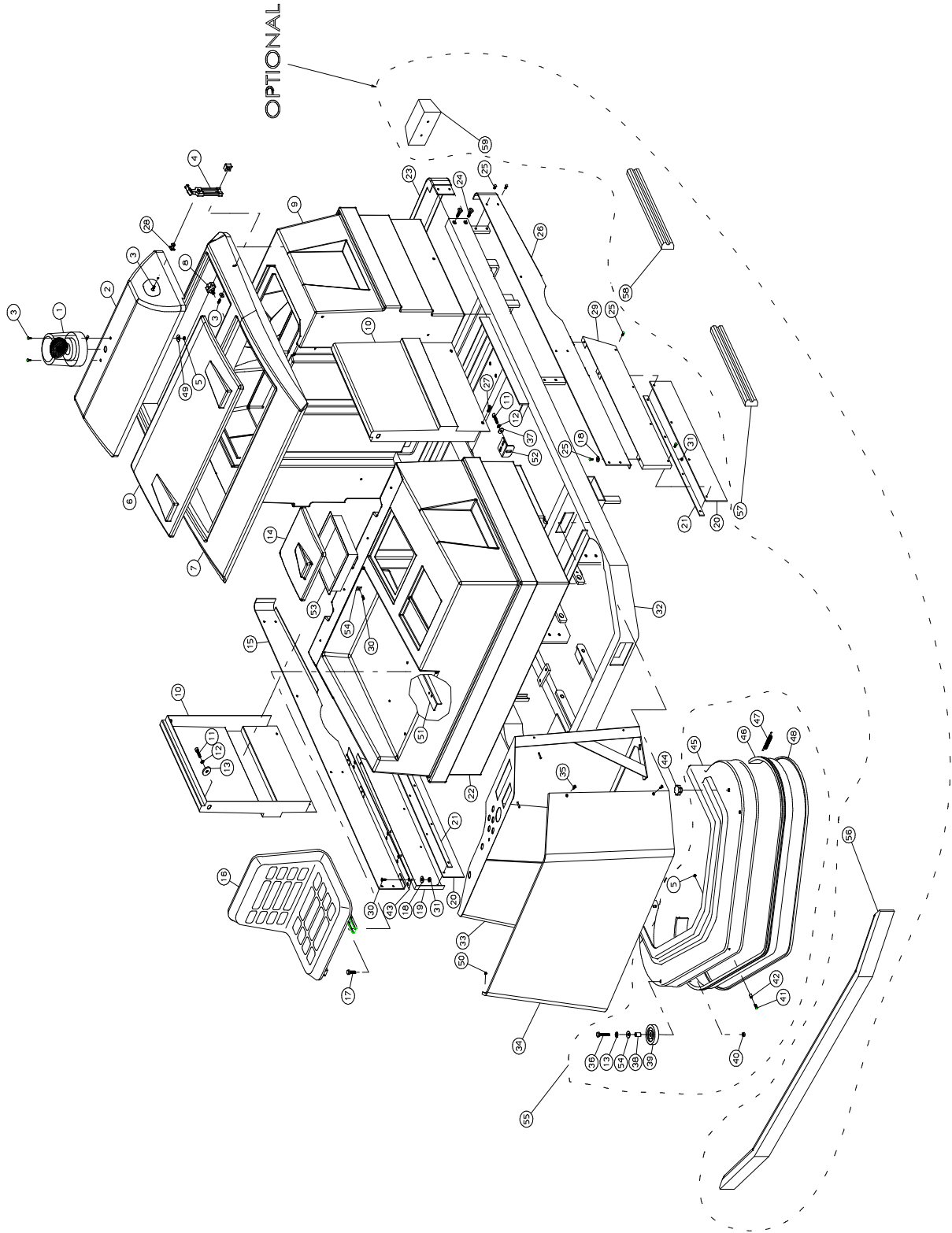
PARTI DI RICAMBIO
SPARE PARTS
PIECES DETACHEES
ERSATZTEILE



ING. O. FIORENTINI
INDUSTRIAL CLEANING MACHINE



N.Position	Code N.	Qta	Descrizione	Description	Description	Bezeichnung
42T.01.001	PY419	1	LAMPEGGIANTE FLASH2 36V	BLINKING	GYROPHARE	BLINKLEUCHTE
42T.01.002	CO121	1	COPERCHIO SERB.RECUPERO NERO	BLK PLAS.REC.TANK COV	COUVERCLE NOIR	TANKSDECKEL
42T.01.002	CO121A	1	COPERCHIO SERB.RECUPERO AZZURRO	LIGHT BLUE COVER	COUVERCLE BLEU CLAIR	DECKEL (HELLBLAU)
42T.01.003	VC413	8	VITE CILIN.CROCE M5x16 UNI 7687 INO	SCREW	VIS	ZYLINDERSCHRAUBE
42T.01.004	MV071	2	CHIUSURA IN GOMMA FLESSIBILE	CASE LOCKING HOOK	CROCHET	GUMMIVERSCHLUSS
42T.01.005	DD452	3	DADO AUTOBLOCCANTE M5 INOX	INOX SELF-LOCKING NUT	ECROU DE SURETE	SICHERUNGSMUTTER
42T.01.006	CO130	1	COPERCHIO BATTERIA ABS NERO	BATTERY COVER	COUVERCLE	DECKEL (SCHWARZ)
42T.01.006	CO130A	1	COPERCHIO BATTERIA ABS AZZURRO	BATTERY COVER	COUVERCLE	DECKEL, HELLBLAU
42T.01.007	CO125	1	CORNICE COPERCHIO SERB.REC.E BATT.N	BLACK COVER FRAME	CADRE NOIR CLAIR	RAHMEN (SCHWARZ)
42T.01.007	CO125A	1	CORNICE COPERCHIO SERB.REC.E BATT.A	LIGHT BLUE FRAME	CADRE BLEU CLAIR	RAHMEN (HELLBLAU)
42T.01.008	VP044	2	POMELLO M8x15 6 LOBI VP/40	KNOB	POMMEAU	KNOPF
42T.01.009	SB095	1	SERBATOIO RECUPERO IN POLIETILENE	RECOVERY TANK	RESERVOIR	ZURUECKGEWINNUNGSTANK
42T.01.010	PA164	2	PANNELLO LATERALE	SIDE PANEL	PANNEAU	SEITENTAFEL
42T.01.011	VB431	8	VITE CIL.BRUGOLA M8X20 UNI5931 INOX	SCREW	VIS	ZYLINDERSCHRAUBE
42T.01.012	RO455	8	RONDELLA SPACCATO DIAM. 8 UNI 1751	INOX WASHER	RONDELLE	SCHEIBE
42T.01.013	RO516	6	RONDELLA SLARG. D.8x30 UNI6592/69 I	WASHER	RONDELLE	SCHEIBE
42T.01.014	CO092	1	COPERCHIO SERBATOIO SOLUZIONE NERO	COVER	COUVERCLE	DECKEL
42T.01.014	CO092A	1	COPERCHIO SERBATOIO SOLUZIONE AZZURRO	BLU COVER	COUVERCLE BLEU	LOESUNGSTANKSDECKEL
42T.01.015	PA079	1	PANNELLO LATERALE INFERIORE DX	RH LOWER SIDE PANEL	PANNEAU	RECHTSSEITENTAFEL
42T.01.016	MI015	1	SEDILE COMPLETO DI GUIDE	SEAT	SIEGE	SITZ
42T.01.017	VB454	4	VITE CIL.BRUGOLA M8X20 T/BASSA INOX	SCREW	VIS	ZYLINDERSCHRAUBE
42T.01.018	RO402	7	ROSETTA DIAM. 5 UNI 6592/69 INOX	INOX WASHER	RONDELLE	SCHEIBE
42T.01.019	LM142	1	MINIGONNA ANTERIORE DX	R.H. FRONT BUMPER	GARDE-BOUE	RECHTER SPOILER
42T.01.020	BP032	2	BANDELLA GOMMA PARASPRUZZI	SPL.GUARD RUB.STRAP	BANDE GARDE-BOUE	SPRITZSCHUTZGUMMI
42T.01.021	LM107	2	LISTELLO FISSAGGIO MINIGONNA	BUMPER FASTEN. STRIP	LARDON	SPOILERLEISTE
42T.01.022	SB094	1	SERBATOIO SOLUZIONE IN POLIETILENE	SOLUTION TANK	RESERVOIR	LOESUNGSTANK
42T.01.023	TP085	1	TRAVERSA POSTERIORE	LONGITUDINAL MEMBER	LONGERON	RUECKQUERBALKEN
42T.01.024	VV439	4	VITE SVAS.BRUGOLA M8x16 UNI5933/77	SCREW	VIS	SENKSCRAUBE
42T.01.025	VC412	29	VITE CILIN.CROCE M5x10 UNI 7687 INO	SCREW	VIS	ZYLINDERSCHRAUBE
42T.01.026	PA048	1	PANNELLO LATERALE INFERIORE SX.	LH LOWER SIDE PANEL	PANNEAU	LINKSSEITENTAFEL
42T.01.027	VS411	4	VITE SVASATA TC M5x8 UNI7688 INOX	SCREW	VIS	SENKSCRAUBE
42T.01.028	MV106	2	RISCONTRO PER MV071	STRIKER	COMPARAISON	ANSCHLAG
42T.01.029	LM141	1	MINIGONNA ANTERIORE SX	L.H. FRONT BUMPER	GARDE-BOUE	LINKER SPOILER
42T.01.030	VS413	5	VITE SVASATA TC M5x12 UNI 7688 INOX	SCREW	VIS	SENKSCRAUBE
42T.01.031	DD452	7	DADO AUTOBLOCCANTE M5 INOX	INOX SELF-LOCKING NUT	ECROU DE SURETE	SICHERUNGSMUTTER
42T.01.032	TP086	1	TELAIO BASE I42T	BASE FRAME	CHASSIS	HAUPTRAHMEN
42T.01.033	LM274	1	LAMIERA PLANCIA COMANDI I42T	SHEET	TOLE	BLECH
42T.01.034	LM275	1	LAMIERA COPRI GRUPPO ELETTRICO	EL.GROUP COVER SHEET	TOLE	BLECH
42T.01.035	VS202	4	VITE SVASATA A CROCE M 4x10 UNI 768	SCREW M4x10	VIS	SENKSCRAUBE
42T.01.036	VE468	2	VITE ESAGONALE M8x55 UNI 5737/77 IN	SCREW	VIS	SECHSECKIGE SCHRAUBE
42T.01.037	RO502	4	RONDELLA SLARG. D.8X24 UNI6592/69 I	INOX WASHER	RONDELLE	SCHEIBE
42T.01.038	BO073	2	BOCCOLA RUOTA PARACOLPI D=18x8 L=34,5	SH.ABS.WH.BUSH D=18	DOUILLE	BUCHSE
42T.01.039	RT056	2	RUOTA PARACOLPI D=75mm GRIGIA	WHEEL	ROUE	RAD
42T.01.040	DD454	2	DADO AUTOBLOCCANTE M8 INOX	INOX SELF-LOCKING NUT	ECROU DE SURETE	SICHERUNGSMUTTER

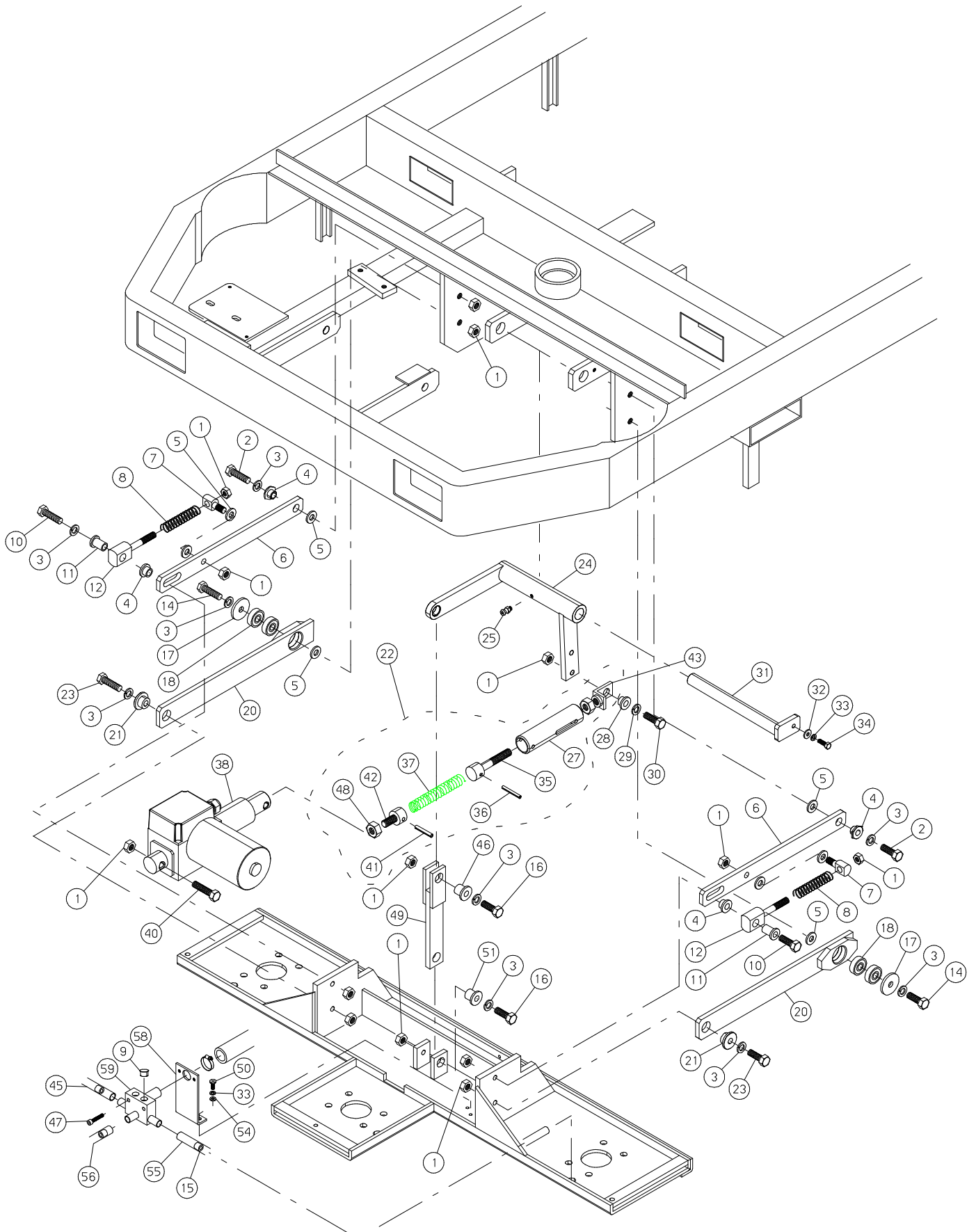




42T.01.041	VC414	1	VITE CILIN.CROCE M5x20 UNI 7687 INOX	SCREW	VIS	ZYLINDERSCHRAUBE
42T.01.042	DT055	1	DISTANZIALE IN PLASTICA	PLASTIC SPACER	ENTRETOISE	ABSTANDSTUECK
42T.01.043	MV070	1	CERNIERA PER MINIGONNA DESTRA	HINGE	CHARNIERE	SCHARNIER
42T.01.044	VP006	2	POMELLO M8 FEMMINA	KNOB	POMMEAU	BALLENGRIFF
42T.01.045	CA007	1	CARTER PROTEZ. SPAZZOLE ABS NERO	BRUSH PROTECTION CASE	COUVERCLE	BUERSTENGEHAEUSE
42T.01.045	CA007A	1	CARTER PROTEZ. SPAZZOLE ABS AZZURRO	BRUSH PROTECTION CASE	COUVERCLE PLAST.	BUERSTENGEHAEUSE
42T.01.046	BP031	1	BUMPER CARTER	CASE BUMPER	GARDE-BOUE	STOSSFAENGERSGEHAEUSE
42T.01.047	ML002	2	MOLLA ZINC BUMPER	GALVANIZED SPRING	RESSORT	FEDER
42T.01.048	LM155	1	LISTELLO BUMPER L=1870mm	CASE BUMPER STRIP	LARDON	STOSSFAENGERSLAISTE
42T.01.049	RO500	8	RONDELLA SLARG.D.5X15 UNI6592/69 IN	INOX WASHER	RONDELLE	SCHEIBE
42T.01.050	DD451	2	DADO AUTOBLOCCANTE M4 INOX	SELF-LOCKING NUT	ECROU DE SURETE	SICHERUNGSMUTTER
42T.01.051	SU237	2	PIASTRA SUPPORTO SEDILE	SEAT SUPPORT	SUPPORT	SITZSTUTZE
42T.01.052	SU236	4	PIASTRINA A 90^ SUPP. SERBATOIO	SUPPORT	SUPPORT	STUETZE
42T.01.053	RE014	1	RETE SERBATOIO SOLUZIONE	SOLUTION TANK NET	FILET	TANKSNETZ
42T.01.054	MI074	1	BASETTA ADESIVA FERMA FAS. x CAVO 27x27	JUNCTION BLOCK	PLAQUETTE	SCHILDCHEN
42T.01.055	KIT404	1	ASSEMBLAGGIO CARTER COPRISPAZZOLE AZZURRO	BRUSH COVER ASSY	ASSEMBLAGE CARTER	GEHAUSEZASAMMENBAU
42T.01.056	BP360	1	BUMPER PARACOLPI ANTERIORE			
42T.01.057	BP361	1	BUMPER PARACOLPI ANTERIORE LATERALE			
42T.01.058	BP362	1	BUMPER PARACOLPI POSTERIORE LATERALE			
42T.01.059	MI5034	1	PARACOLPI			

I 60 TE

60T.01.019	LM212	1	MINIGONNA ANTERIORE DX	R.H. FRONT BUMPER	GARDE-BOUE	RECHTER SPOILER
60T.01.020	BP118	2	BANDELLA GOMMA PARASPRUZZI	SPL.GUARD RUB.STRAP	BANDE GARDE-BOUE	SPRITZSCHUTZGUMMI
60T.01.021	LM213	2	LISTELLO FISSAGGIO MINIGONNA	BUMPER FASTEN. STRIP	LARDON	SPOILERLEISTE
60T.01.029	LM211	1	MINIGONNA ANTERIORE SX	L.H. FRONT BUMPER	GARDE-BOUE	LINKER SPOILER
60T.01.044	VP058	2	POMELLO M10x80 A 6 LOBI INOX	KNOB	POMMEAU	BALLENGRIF
60T.01.044	DT054	4	DISTANZIALE TENDICINGHIA	TIGHTENER	ENTRETOISE	DISTANZSTUECK
60T.01.044	DD406	2	DADO M10 UNI5588/65 INOX	INOX NUT	ECROU	MUTTER
60T.01.045	CA024A	1	CARTER PROTEZ. SPAZZOLE ABS AZZURRO	BRUSH PROTECTION CASE	COUVERCLE PLAST.	BUERSTENGEHAEUSE
60T.01.045	CA024N	1	CARTER PROTEZ. SPAZZOLE ABS NERO	BRUSH PROTECTION CASE	COUVERCLE PLAST.	BUERSTENGEHAEUSE
60T.01.046	BP080G	1	BUMPER CARTER GRIGIO	CASE BUMPER	GARDE-BOUE	STOSSFAENGERSGEHAEUSE
60T.01.048	LM798	1	LISTELLO CARTER SPAZZOLE	BRUSH COVER LISTEL	LISTEL BROSSE CARTER	STOSSFAENGERSLAISTE
60T.01.055	KIT406	1	ASSEMBLAGGIO CARTER COPRISPAZZOLE AZZURRO	BRUSH COVER ASSY	ASSEMBLAGE CARTER	GEHAUSEZASAMMENBAU
60T.01.055	KIT406N	1	ASSEMBLAGGIO CARTER COPRISPAZZOLE NERO	BRUSH COVER ASSY	ASSEMBLAGE CARTER	GEHAUSEZASAMMENBAU

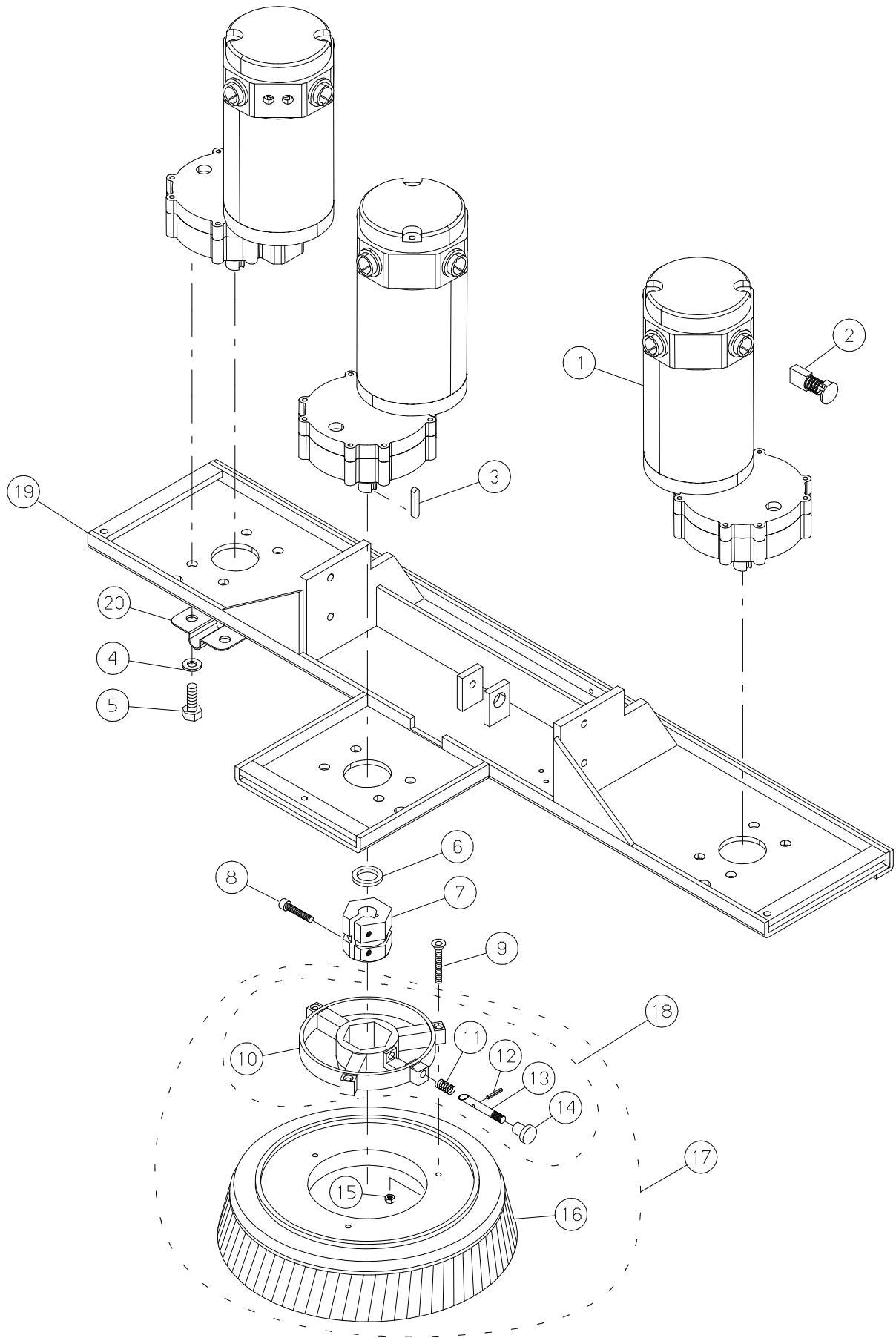




N.Position	Code N.	Qta	Descrizione	Description	Description	Bezeichnung
42T.02.001	DD455	15	DADO AUTOBLOCCANTE M10 INOX	INOX SELF-LOCKING NUT	ECROU DE SURETE	SICHERUNGSMUTTER
42T.02.002	VE480	2	VITE ESAGONALE M10x35 UNI5737/77 IN	SCREW	VIS	SENKSCHRAUBE
42T.02.003	RO456	10	ROSETTA SPACCATA D.10 UNI 1751 INOX	INOX WASHER	RONDELLE	SCHEIBE
42T.02.004	BO038	4	BOCCOLA LEVE SOSPENSIONE GR. SPAZZ.	BR.GR.SUSP.LEV.BUSH	DOUILLE	BUCHSE
42T.02.005	RO405	8	RONDELLA NORM.DIAM. 10 UNI 6592/69	INOX WASHER	RONDELLE	SCHEIBE
42T.02.006	LV084	2	LEVA SUPERIORE SOSPENSIONE PIASTRA	UPPER LEVER	LEVIER	OBENHEBEL
42T.02.007	PE029	2	PERNO FISS.BILANCIAMENTO MOT.SPAZZ.	BALANC.FASTENING PIN	PIVOT	BOLZEN
42T.02.008	ML003	2	MOLLA	SPRING	RESSORT	FEDER
42T.02.009	TA007	2	TAPPO DISTRIBUTORE IN PLASTICA	PLUG	BOUCHON	STOPFEN
42T.02.010	VE484	2	VITE ESAGONALE M10x60 UNI 5737/77 I	SCREW	VIS	SECHSECKIGE SCHRAUBE
42T.02.011	BO039	2	BOCCOLA REGISTRO PIATTO SPAZZOLE	BR.PLATE REG. BUSH	DOUILLE	BUCHSE
42T.02.012	PE054	2	PERNO REGOLAZIONE PRESSIONE SPAZZOL	PRESSURE ADJUST. PIN	PIVOT	BOLZEN
42T.02.014	VE482	2	VITE ESAGONALE M10x45 UNI 5737/77 I	SCREW	VIS	SECHSECKIGE SCHRAUBE
42T.02.015	DT055	3	DISTANZIALE IN PLASTICA	PLASTIC SPACER	ENTRETOISE	ABSTANDSTUECK
42T.02.016	VE491	2	VITE ESAGONALE M10X40 UNI5737/77 IN	SCREW	VIS	SECHSECKIGE SCHRAUBE
42T.02.017	VI010	2	RONDELLA SPECIALE	WASHER	RONDELLE	SCHEIBE
42T.02.018	CS003	4	CUSCINETTO A SFERE 6200 2RS	BALL BEARING	ROULEMENT A BILLES	KUGELLAGER
42T.02.020	LV083	2	LEVA INFERIORE SOSPENSIONE PIASTRA	LOWER LEVER	LEVIER	UNTENHEBEL
42T.02.021	BO040	2	BOCCOLA LEVE SOSP. GRUPPO SPAZZOLE	BR.GR.SUSP.LEV.BUSH	DOUILLE	BUCHSE
42T.02.022	KIT138	1	ASSEMBLAGGIO AMMORTIZZATORE	SHOCK ABSORB.ASSY	ASS. AMORTISSEUR	STOSSDAEMPFERZUSAMM.
42T.02.023	VE491	2	VITE ESAGONALE M10X40 UNI5737/77 IN	SCREW	VIS	SECHSECKIGE SCHRAUBE
42T.02.024	LV082	1	LEVA RINVIO ALZA PIASTRA SPAZZOLE	TRANSMISSION LEVER	LEVIER	HEBEL
42T.02.025	IR001	1	INGRASSATORE C.CHIUS.A SFERA M6 UNI	GREASER	GRAISSEUR	SCHMIERBUCHSE
42T.02.026	DD455	1	DADO AUTOBLOCCANTE M10 INOX	INOX SELF-LOCKING NUT	ECROU DE SURETE	SICHERUNGSMUTTER
42T.02.027	MC008	1	CANNOTTO AMMORTIZZATORE	SHOCK ABSORBER TUBE	CANOT	ROHR
42T.02.028	BO050	1	BOCCOLA	BUSH	DOUILLE	BUCHSE
42T.02.029	RO456	1	ROSETTA SPACCATA D.10 UNI 1751 INOX	INOX WASHER	RONDELLE	SCHEIBE
42T.02.030	VE483	1	VITE ESAGONALE M10X30 UNI 5737-77 I	SCREW	VIS	SECHSECKIGE SCHRAUBE
42T.02.031	PE053	1	PERNO FULCRO LEVA ALZA SPAZZOLE	LEVER FULCRUM PIN	PIVOT	BOLZEN
42T.02.032	RO403	1	RONDELLA NORM.DIAM. 6 UNI 6592/69 I	INOX WASHER	RONDELLE	SCHEIBE
42T.02.033	RO454	3	RONDELLA SPACCATA DIAM. 6 UNI 1751	INOX WASHER	RONDELLE	SCHEIBE
42T.02.034	VE444	1	VITE ESAGONALE M6x20 UNI 5737/77 IN	SCREW	VIS	SECHSECKIGE SCHRAUBE
42T.02.035	TI062	1	TIRANTE AMMORTIZZATORE	TIE ROD	TIRANT	SPANNSTANGE
42T.02.036	SP013	1	SPINA ELASTICA 5x40 UNI 6874/71	TENSION PIN	CONNECTEUR	SPANNSTIFT
42T.02.037	ML038	1	MOLLA AMMORTIZZATORE	SHOCK ABSOR.SPRING	RESSORT	FEDER
42T.02.038	MA001	1	MARTINETTO ELETTRICO SPAZZOLE	ELECTRICK JACK	VERIN	HEBEBOCK
42T.02.040	VE484	1	VITE ESAGONALE M10x60 UNI 5737/77 I	SCREW	VIS	SECHSECKIGE SCHRAUBE
42T.02.041	SP022	1	SPINA ELASTICA 6X36 UNI 6874/71	TENSION PIN	CONNECTEUR	SPANNSTIFT
42T.02.042	TI063	1	TIRANTE AMMORTIZZATORE	TIE ROD	TIRANT	SPANNSTANGE
42T.02.043	TI064	1	TIRANTE ATTACCO AMMORTIZZATORE	TIE ROD	TIRANT	SPANNSTANGE
42T.02.045	TB023	1	TUBO D.10 l.mm.570	PIPE	TUYAU	ROHR
42T.02.046	BO047	1	BOCCOLA SUPERIORE LEVA ALZA PIATTO	PLATE LIF.LEV.UP.BUSH	DOUILLE	BUCHSE
42T.02.047	VB410	2	VITE CIL. BRUGOLA M5x25 UNI5931/77	SCREW	VIS	ZYLINDERSCHRAUBE
42T.02.048	DD407	2	DADO M12 UNI 5588/65 INOX	INOX NUT	ECROU	MUTTER
42T.02.049	LV078	1	LEVA ALZA PIASTRA SPAZZOLE	PLATE LIFT. LEVER	LEVIER	HEBEL
42T.02.050	VE442	2	VITE ESAGONALE M6x12 UNI 5737/77 IN	SCREW	VIS	SECHSECKIGE SCHRAUBE
42T.02.051	BO036	1	BOCCOLA SOLLEVAMENTO GRUPPO SPAZZ.	BRUSH GROUP LIFT.BUSH	DOUILLE	BUCHSE
42T.02.054	RO501	2	RONDELLA SLARG.D.6X18 UNI6592/69 IN	INOX WASHER	RONDELLE	SCHEIBE
42T.02.055	TB057	1	TUBO DIAM.10 L=320	PIPE	TUYAU	ROHR
42T.02.056	TB053	1	TUBO TELATO DIAM. 10 LUNGH. mm.240	PIPE	TUYAU	ROHR
42T.02.057	FS002	1	FASCETTA 12/22	CLAMP 12/20	BANDE	SHELLE
42T.02.058	ST006	1	STAFFA DISTRIBUTORE	DISTRIBUTOR BRACKET	SUPPORT	BUEGEL
42T.02.059	TB106	1	DISTRIBUTORE SOLUZIONE	DISTRIBUTOR	DISTRIBUTEUR	LOESUNGSGBER

I 60 TE

60T.02.008	ML018	2	MOLLA AMMORTIZZATORE I60	SPRING	RESSORT	FEDER
60T.02.045	TB242	1	TUBO DIAM.10 L=650	PIPE	TUYAU	ROHR
60T.02.055	TB243	1	TUBO DIAM.10 L=400	PIPE	TUYAU	ROHR
60T.02.056	TB053	1	TUBO TELATO DIAM. 10 LUNGH. mm.240	PIPE	TUYAU	ROHR

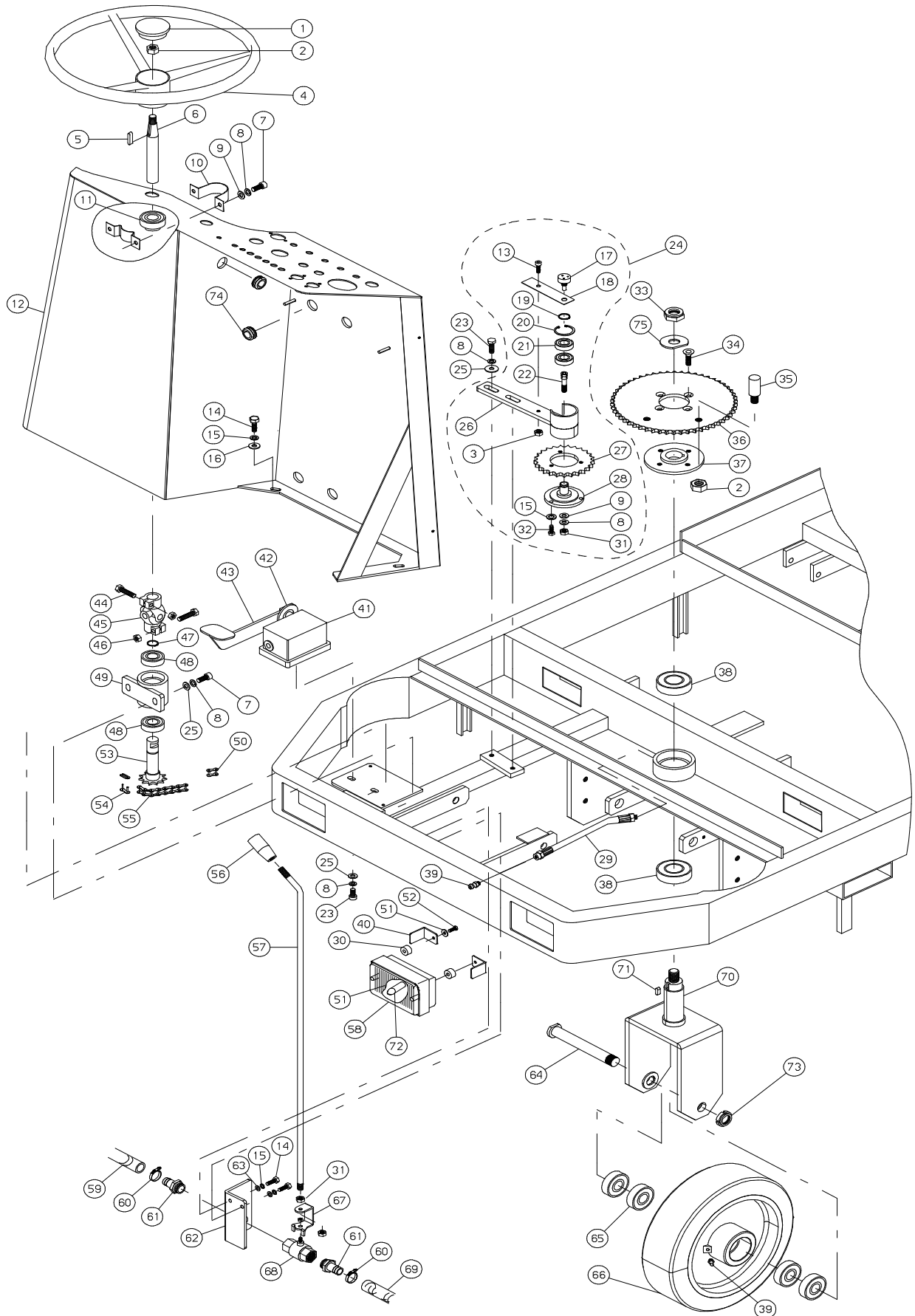




N.Position	Code N.	Qta	Descrizione	Description	Description	Bezeichnung
42T.03.001	MO213	3	MOTORIDUTTORE FIORENTINI 750W 36V	GEARMOTOR	MOTOREDUCTEUR	GETRIEBEMOTOR
42T.03.002	MP084	6	CARBONCINO 9x19 Lg=28 ELETTRORAFIT	BRUSH	CHARBON	KOHLER
42T.03.003	CH030	3	LINGUETTA 6,35x6,35x20 FORMA A	TONGUE 6,2x25	CLAVETTE	PASSFEDER
42T.03.004	RO455	12	RONDELLA SPACCATA DIAM. 8 UNI 1751	INOX WASHER	RONDELLE	SCHEIBE
42T.03.005	WE260	12	VITE A TESTA ESAGONALE 3/8"x3/4"	SCREW	VIS	SECHSECKIGE SCHRAUBE
42T.03.006	DT064	3	DISTANZIALE	STEER. PINION SPACER	ENTRETOISE	ABSTANDSTUECK
42T.03.007	AL012	3	ALBERO SPAZZOLE ESAGONALE	HEX. BRUSHES SHAFT	ARBRE	SECHSWINKLIGE BUERSTE
42T.03.008	VB221	6	VITE CIL. BRUGOLA M6x16 UNI 5931/77	SCREW	VIS	ZYLINDERSCHRAUBE
42T.03.009	VS417	9	VITE SVASATA TESTA CROCE M5x40	SCREW	VIS	SENKSCHEIBE
42T.03.010	FL004	3	FLANGIA ATTACCO SPAZZOLA ESAGONALE	HEX.BRUSH CONN.FLANGE	FLASQUE	ANSATZFLANSCH
42T.03.011	ML042	3	MOLLA D= 1 INOX SALTEREL. ATT.SPAZZ	SPRING	RESSORT	FEDER
42T.03.012	SP002	3	SPINA ELASTICA 3x20 UNI 6874/71	TENSION PIN	CONNECTEUR	SPANNSTIFT
42T.03.013	PE064	3	PERNO ATTACCO SPAZZOLA	BRUSH CONNECTION PIN	PIVOT	BOLZEN
42T.03.014	GH008	3	GHIERA ATTACCO SPAZZOLA	BRUSH CONN. RING NUT	EMBOUT	GITTER
42T.03.015	DD403	9	DADO M5 UNI 5588/65 INOX	INOX NUT	ECROU	MUTTER
42T.03.016	SZ003	3	SPAZZOLA NYLON 15"	BRUSH	BROSSE NYLON 15"	NYLONBUERSTE
42T.03.016	SZ003A	3	SPAZZOLA ACCIAIO 15"	BRUSH	BROSSE 15"	STAHLBUERSTE
42T.03.016	SZ003B	3	SPAZZOLA BASSINE 15"	BRUSH	BROSSE 15"	BUERSTE
42T.03.016	SZ003C	3	SPAZZOLA IN FIBRA DI CARBONIO 15"	BRUSH	BROSSE 15"	KOHLNSTOFFBUERSTE
42T.03.016	SZ003Y	3	SPAZZOLA NYLON/ACCIAIO 15"	BRUSH	BROSSE 15"	NYLON- STAHLBUERSTE
42T.03.016	TS006	3	DISCO TRASCINATORE 15"	PAD HOLDERS 15"	DISQUE ENTRAINEUR	MITNEHMERSCHEIBE
42T.03.017	KIT264	3	ASS.SPAZZOLA NYLON 15" ESAGONALE *F	HEX. NYLON BRUSH 15"	ASSEM.BROSSE 15"	BURSTENZUSAMMENBAU
42T.03.017	KIT264A	3	ASS. SPAZZOLA ACCIAIO 15" ESAG.	HEX. STEEL BRUSH 15"	ASSEM.BROSSE 15"	BURSTENZUSAMMENBAU
42T.03.017	KIT264B	3	ASS. SPAZZOLA BASSINE 15" ESAG.	HEX. "BROOM"BRUSH 15"	ASSEM.BROSSE 15"	BURSTENZUSAMMENBAU
42T.03.017	KIT264C	3	ASS.SPAZ.CARBONIO 15"ESAG.*FANT*	HEX. CARBON BRUSH 15"	ASSEM.BROSSE TYNEX 15	BURSTENZUSAMMENBAU
42T.03.017	KIT264Y	3	ASS. SPAZZOLA NYLON/ACCIAIO 15" ESA	HEX.NYLON-STEEL BRUSH	ASSEM.BROSSE 15"	BURSTENZUSAMMENBAU
42T.03.017	KIT265	3	ASS. DISCO TRASCINATORE 15" ESAG.*F	PAD HOLDER ASSY 15"	ASSEM.DISQUE ENTR.15"	BURSTENZUSAMMENBAU
42T.03.018	KIT161	3	ATTAC.SPAZ.ESAG.*FANT*	HEX.BRUSH CONNECTION	CONNEX.BROSSE	BUERSTENANSCHLUSS
42T.03.019	LM121	1	LAMIERA PIATTO SPAZZOLE I42T	SUPPORT PLATE	PLAQUE SUPPORT	PLATTE
42T.03.020	MI079	3	CAVALLOTTO D.13MM	RING	PONT	BUEGELBOLZEN

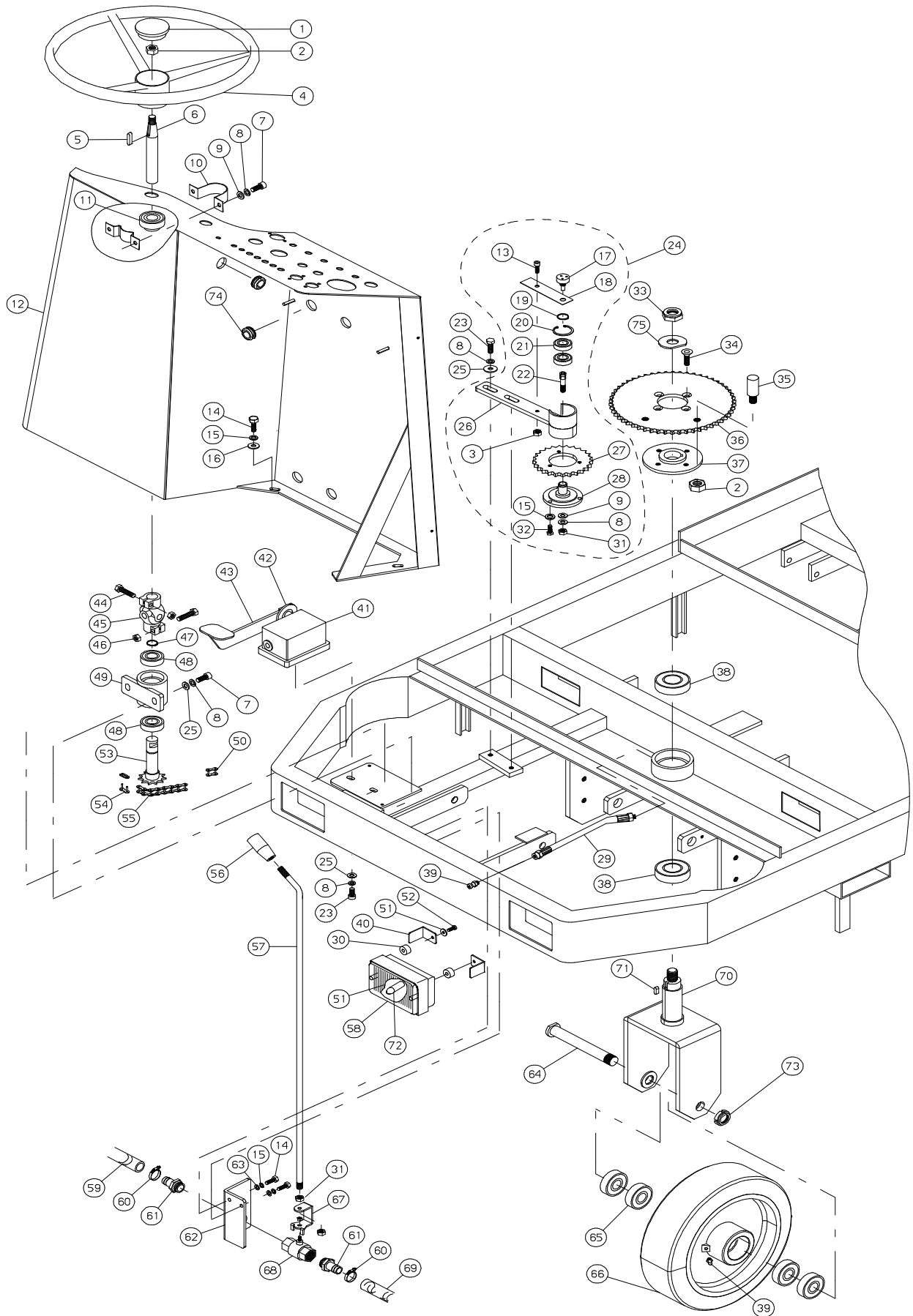
I 60 TE

42T.03.016	SZ019	3	SPAZZOLA NYLON 20"	BRUSH	BROSSE NYLON 20"	NYLONBUERSTE
42T.03.016	SZ019A	3	SPAZZOLA ACCIAIO 20"	BRUSH	BROSSE 20"	STAHLBUERSTE
42T.03.016	SZ019B	3	SPAZZOLA BASSINE 20"	BRUSH	BROSSE 20"	BUERSTE
42T.03.016	SZ019C	3	SPAZZOLA IN FIBRA DI CARBONIO 20"	BRUSH	BROSSE 20"	KOHLNSTOFFBUERSTE
42T.03.016	SZ019Y	3	SPAZZOLA NYLON/ACCIAIO 20"	BRUSH	BROSSE 20"	NYLON- STAHLBUERSTE
42T.03.016	TS016	3	DISCO TRASCINATORE 20"	PAD HOLDERS 20"	DISQUE ENTRAINEUR	MITNEHMERSCHEIBE
42T.03.017	KIT206	3	ASS.SPAZZOLA NYLON 20"	HEX. NYLON BRUSH 20"	ASSEM.BROSSE 20"	BURSTENZUSAMMENBAU
42T.03.017	KIT206A	3	ASS. SPAZZOLA ACCIAIO 20" ESAG.	HEX. STEEL BRUSH 20"	ASSEM.BROSSE 20"	BURSTENZUSAMMENBAU
42T.03.017	KIT206B	3	ASS. SPAZZOLA BASSINE 20" ESAG.	HEX. "BROOM"BRUSH 20"	ASSEM.BROSSE 20"	BURSTENZUSAMMENBAU
42T.03.017	KIT206C	3	ASS.SPAZ.CARBONIO 20"ESAG.*FANT*	HEX. CARBON BRUSH 20"	ASSEM.BROSSE TYNEX 20	BURSTENZUSAMMENBAU
42T.03.017	KIT206Y	3	ASS. SPAZZOLA NYLON/ACCIAIO 20" ESA	HEX.NYLON-STEEL BRUSH	ASSEM.BROSSE 20"	BURSTENZUSAMMENBAU
42T.03.017	KIT207	3	ASS. DISCO TRASCINATORE 20" ESAG.*F	PAD HOLDER ASSY 20"	ASSEM.DISQUE ENTR.20"	BURSTENZUSAMMENBAU
42T.03.019	LM152	1	LAMIERA PIATTO SPAZZOLE I60T	SUPPORT PLATE	PLAQUE SUPPORT	PLATTE



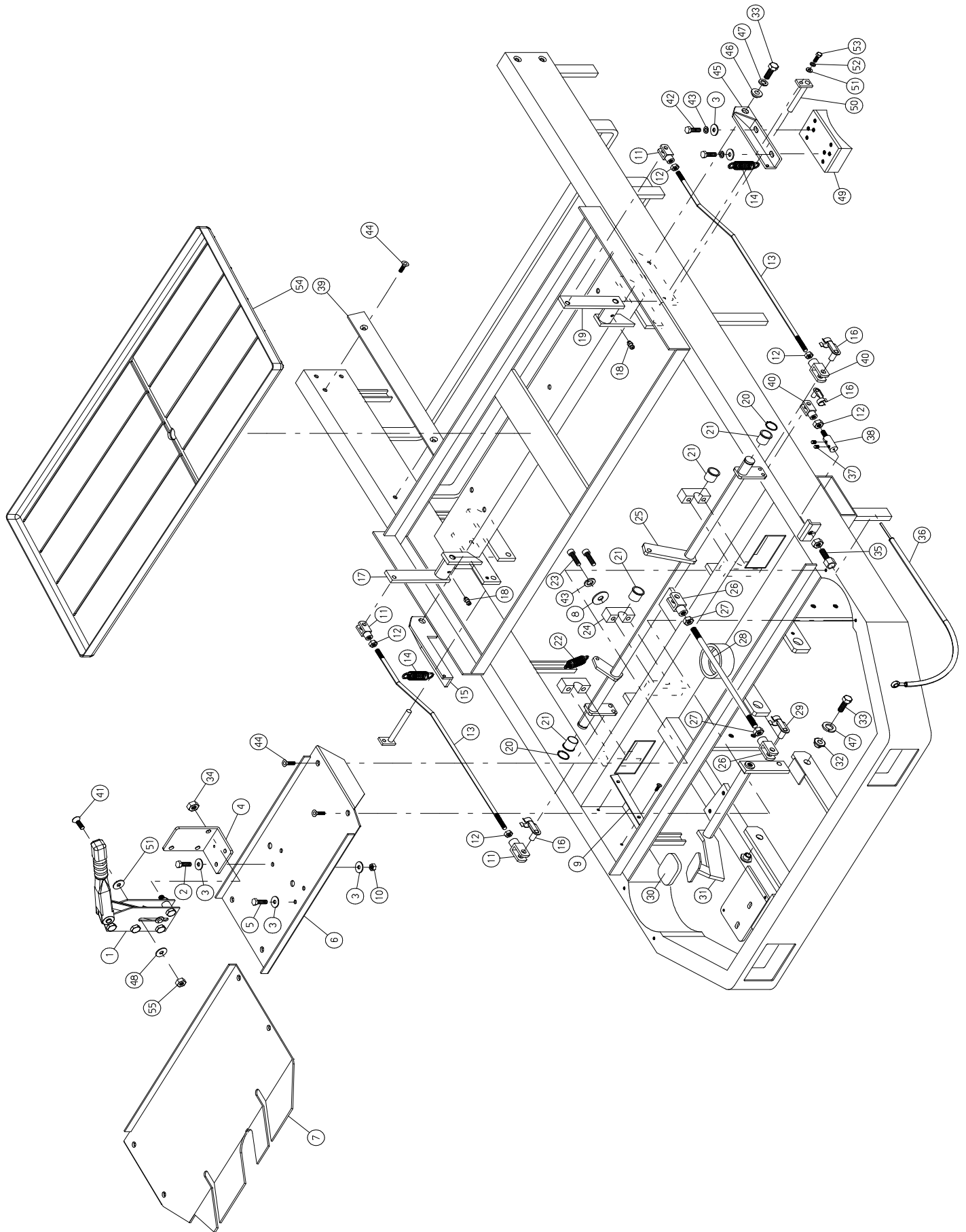


N.Position	Code N.	Qta	Descrizione	Description	Description	Bezeichnung
42T.04.001	MI051	1	TAPPO PER VOLANTE	WHEEL CAP	BOUCHON	STEVERRSTÖPSEL
42T.04.002	DD456	3	DADO AUTOBLOCCANTE M12 INOX	INOX SELF-LOCKING NUT	ECROU DE SURETE	SICHERUNGSMUTTER
42T.04.003	DD404	1	DADO M6 UNI 5588/65 INOX	INOX NUT	ECROU	MUTTER
42T.04.004	MI002	1	VOLANTE	FLYWHEEL	VOLANT	LENKRAD
42T.04.005	CH013	1	LINGUETTA 5x5x25 UNI6604-A	TONGUE	CLAVETTE	PASSFEDER
42T.04.006	AL053	1	PIANTONE STERZO	STEERING COLUMN	TUBE DE DIRECTION	LENKSAEULE
42T.04.007	VB431	4	VITE CIL.BRUGOLA M8X20 UNI5931 INOX	SCREW	VIS	ZYLINDERSCHRAUBE
42T.04.008	RO454	10	RONDELLA SPACCATA DIAM. 6 UNI 1751	INOX WASHER	RONDELLE	SCHEIBE
42T.04.009	RO404	5	RONDELLA NORM.DIAM. 8 UNI 6592/69 I	INOX WASHER	RONDELLE	SCHEIBE
42T.04.010	SC003	1	SUPPORTO CUSCINETTO P47	BEARING SUPPORT	SUPPORT ROULEMENT	LAGERSTUETZE
42T.04.011	CS052	1	CUSCINETTO CON SUPPORTO P47 F.20	BEARING	ROULEMENT	LAGER
42T.04.012	LM274	1	LAMIERA PLANCIA COMANDI I42T	SHEET	TOLE	BLECH
42T.04.013	VB419	1	VITE CIL.BRUGOLA M6X20 UNI5931-77 I	SCREW	VIS	ZYLINDERSCHRAUBE
42T.04.014	VE443	7	VITE ESAGONALE M6x16 UNI 5737/77 IN	SCREW	VIS	SECHSECKIGE SCHRAUBE
42T.04.015	RO454	10	RONDELLA SPACCATA DIAM. 6 UNI 1751	INOX WASHER	RONDELLE	SCHEIBE
42T.04.016	RO501	5	RONDELLA SLARG.D.6X18 UNI6592/69 IN	INOX WASHER	RONDELLE	SCHEIBE
42T.04.017	PY487	1	POTENZIOMETRO 5K	POTENTIOMETER 5K	POTENTIOMETRE 5K	POTENTIOMETER
42T.04.018	SU066	1	SUPPORTO POTENZIOMETRO	SUPPORT	SUPPORT	POTENZIOMETERSTUETZE
42T.04.019	SG007	1	ANELLO SEEGER PER EST.DIAM.15 UNI 7	CLIP SEGER	SEEGER	SEEGERRING
42T.04.020	SG057	1	ANELLO SEEGER PER INT.DIAM.32 UNI 7	SEEGER	SEEGER	SEEGERRING
42T.04.021	CS013	2	CUSCINETTO A SFERE 6002 2RS	BALL BEARING	ROULEMENT A BILLES	KUGELLAGER
42T.04.022	PE072	1	PERNO REGOLAZIONE POTENZIOMETRO	POTENTIOM.ADJ.PIN	PIVOT	BOLZEN
42T.04.023	VE461	4	VITE ESAGONALE M8X20 UNI 5737-77 IN	SCREW	VIS	SECHSECKIGE SCHRAUBE
42T.04.024	KIT387	1	ASSEMBLAGGIO POTENZ.STERZATURA	STEERING POTENTIOMETE	POTENTIOMETRE VIRAGE	ZUSAMMENBAU
42T.04.025	RO502	6	RONDELLA SLARG. D.8X24 UNI6592/69 I	INOX WASHER	RONDELLE	SCHEIBE
42T.04.026	SU067	1	SUPPORTO TENDICATENA	SUPPORT	SUPPORT	HALTER
42T.04.027	XD007	1	CORONA 1/2"x5/16" Z= 25	RING GEAR	COURONNE	KRANZ
42T.04.028	FL022	1	FLANGIA TENDICATENA	TIGHTENER FLANGE	FLASQUE	FLANSCH
42T.04.029	IR017	1	PROLUNGA PER INGRASSATORE	FETTBUCHSE EXTENSION	RALLONGE GRAISSEUR	VERLAENGERUNGSSTUECK
42T.04.030	DT009	4	DISTANZIALE D=18x6 L=10	SPACER	ENTRETOISE	ABSTANDSTUECK
42T.04.031	DD405	3	DADO M8 UNI 5588/65 INOX	INOX NUT	ECROU	MUTTER
42T.04.032	VE442	3	VITE ESAGONALE M6x12 UNI 5737/77 IN	SCREW	VIS	SECHSECKIGE SCHRAUBE
42T.04.033	DD240	1	DADO AUTOBLOCCANTE M18x1,5	SELF-LOCKING NUT	ECROU DE SURETE	MUTTER
42T.04.034	VV240	4	VITE SVASATA A BRUGOLA M8x16 UNI593	SCREW	VIS	SENKSCHEIBE
42T.04.035	PE051	2	PERNO FINECORSA STERZO	END OF STROKE PIN	PIVOT	BOLZEN
42T.04.036	XD014	1	CORONA 1/2"x5/16" Z=54	RING GEAR	COURONNE	KRANZ
42T.04.037	FL021	1	FLANGIA CORONA STERZO	RING GEAR FLANGE	FLASQUE	FLANSCH DER LENKRADKR
42T.04.038	CS023	1	CUSCINETTO 32007 J2/Q	BEARING	ROULEMENT	LAGER
42T.04.039	IR001	1	INGRASSATORE C.CHIUS.A SFERA M6 UNI	GREASER	GRAISSEUR	SCHMIERBUCHSE
42T.04.040	PT091	4	PIASTRINA FISSAGGIO FANALE	PLATE	PLAQUETTE	PLAETTCHEN
42T.04.041	PY442	1	PEDALIERA AVANZAMENTO	COMPLETE ACCELERATOR	ACCELERATEUR	BESCHLEUNIGER KPL.
42T.04.042	RO207	1	RONDELLA NORMALE DIAM. 15 UNI 6592/	WASHER	RONDELLE	SCHEIBE
42T.04.043	LV174	1	PEDALE ACCELERATORE	PEDAL	PEDAL	GASHEBEL
42T.04.044	VE464	2	VITE ESAGONALE M8x35 UNI 5737/77 IN	SCREW	VIS	SECHSECKIGE SCHRAUBE
42T.04.045	GN010	1	SNODO STERZO	STEERING JOINT	JOINT	LENKRADSGELENK
42T.04.046	DD454	2	DADO AUTOBLOCCANTE M8 INOX	INOX SELF-LOCKING NUT	ECROU DE SURETE	SICHERUNGSMUTTER
42T.04.047	SG016	1	ANELLO SEEGER PER EST.DIAM.20 UNI 7	SEEGER	SEEGER	SEEGERRING
42T.04.048	CS005	2	CUSCINETTO A SFERE 6004 2RS1	BALL BEARING	ROULEMENT A BILLES	KUGELLAGER
42T.04.049	SU065	1	SUPPORTO CUSCINETTI STERZO	SUPPORT	SUPPORT	LAGERSTUETZE
42T.04.050	CT019	1	MEZZA MAGLIA PSS.1/2" LARGH.INT 7,7	HALF MESH	DEMI-MAILLE	HALBGLIED
42T.04.051	PY391	2	VETRO PROTEZIONE PARABOLA	GLAS	VERRE	SCHUTZGLAS
42T.04.052	VC414	4	VITE CILIN.CROCE M5x20 UNI 7687 IN	SCREW	VIS	ZYLINDERSCHRAUBE
42T.04.053	PE041	1	PERNO CON PIGNONE PER STERZO	PIN	PIVOT	BOLZEN
42T.04.054	CT011	1	MAGLIA GIUNZIONE PSS.1/2"LARGH.INT.	JUNCTION MESH	MAILLE	GLIED
42T.04.055	CT005	1	CATENA STERZO PSS.1/2"INT.7,75 PASS	CHAIN	CHAINE	LENKSKETTE
42T.04.056	VP002	1	POMELLO M8	KNOB	POMMEAU	BALLENGRIFF
42T.04.057	LV224	1	LEVA REGOLAZIONE SULUZIONE	CONTROL LEVER	LEVIER	HEBEL
42T.04.058	PY294	2	FANALE ANTERIORE DX/SX	PLASTIC LIGHT	FEUX	SCHENWERFER
42T.04.059	TB244	1	TUBO D.16 TRASP.C/ANIMA ACC.L=750	HOSE	TUYAU	ROHR
42T.04.060	FS024	2	FASCETTA 14/24 INOX	CLAMP 14/24	BANDE	SHELLE



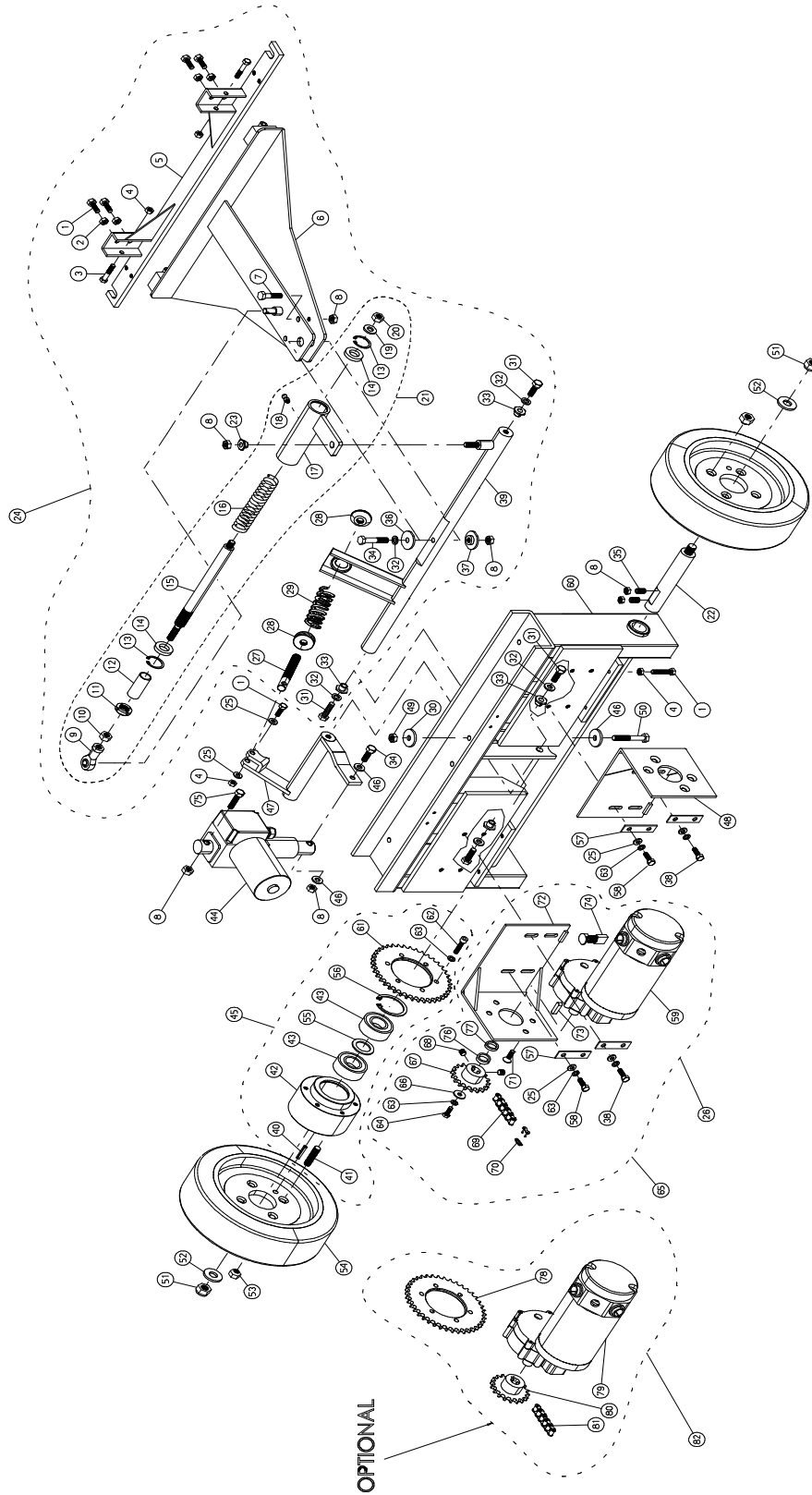


N.Position	Code N.	Qta	Descrizione	Description	Description	Bezeichnung
42T.04.061	RC051	2	RACCORDO 1/2 MASCHIO P/GOMMA	UNION	RACCORD	ANSCHLUSS
42T.04.062	LM311	1	LAMIERA SUPPORTO RUBINETTO SOLUZION	SHEET	TOLE	BLECH
42T.04.063	RO403	2	RONDELLA NORM.DIAM. 6 UNI 6592/69 I	INOX WASHER	RONDELLE	SCHEIBE
42T.04.064	PE013	1	PERNO FORCELLA RUOTA STERZANTE	FORK PIN	PIVOT	BOLZEN
42T.04.065	CS015	4	CUSCINETTO A SFERE 6304 2RS	BALL BEARING	ROULEMENT A BILLES	KUGELLAGER
42T.04.066	RT016	1	RUOTA STERZANTE	WHEEL	ROUE	LEITRAD
42T.04.066	RT016R	1	RUOTA STERZANTE 75SH ROSSA	STEERING WHEEL	ROUE DE VIRAGE	ROTES LEITRAD
42T.04.066	RT072	1	RUOTA STERZANTE C/ANELLO ECOLOGICO	STEERING WHEEL	ROUE DE VIRAGE	ROTES LEITRAD
42T.04.067	LV208	1	LEVA RUBINETTO SOLUZIONE	VALVE LEVER	LEVIER	LOESUNGHAHNSHEBEL
42T.04.068	RB017	1	RUBINETTO SOLUZIONE 1/2"	SOLUTION VALVE	ROBINET	LOESUNGSHAHN
42T.04.069	TB121	1	TUBO D.16 TRASP.C/ANIMA ACC.L.1050m	PIPE	TUYAU	ROHR
42T.04.070	FR003	1	FORCELLA RUOTA STERZANTE	WHEEL FORK	TOURCHE	GABEL
42T.04.071	CH033	1	LINGUETTA 6,35x10 FORMA A	TONGUE	CLAVETTE	PASSFEDER
42T.04.072	LP020	2	LAMPADINA 36V 21W	LAMP	LAMPE	LAMPE
42T.04.073	DD259	1	GHIERA AUTOBLOCCANTE M20x1	SELF-LOCKING RING OUT	EMBOUT	GITTER
42T.04.074	PY240	5	PASSACAVO TELAIO MEDIO	FAIRLEAD	PASSECABLE	KABELDURCHGANG
42T.04.075	VI008	1	ROSETTA FORCELLA RUOTA STERZANTE	WASHER	RONDELLE	SCHEIBE



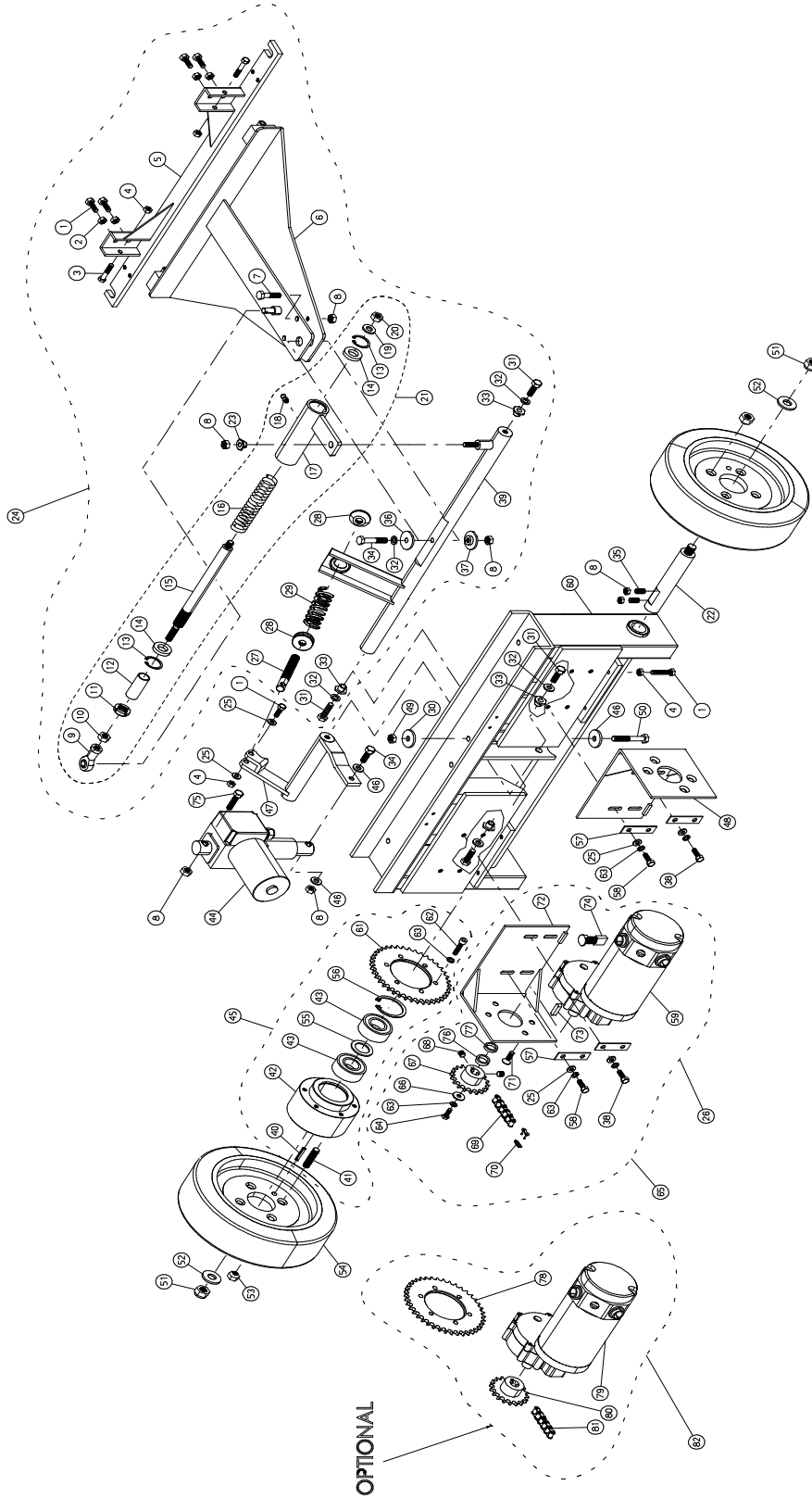


N.Position	Code N.	Qta	Descrizione	Description	Description	Bezeichnung
42T.05.001	FN003	1	LEVA COMANDO SPAZZOLA E FRENO STAZ.	BRUSH AND BRAKE LEVER	LEVIER	HEBEL
42T.05.002	VE462	2	VITE ESAGONALE M8x25 UNI 5737/77 IN	SCREW	VIS	SECHSECKIGE SCHRAUBE
42T.05.003	RO502	9	RONDELLA SLARG. D.8X24 UNI6592/69 I	INOX WASHER	RONDELLE	SCHEIBE
42T.05.004	LM086	1	LAMIERINO A L FERMA LEVA ALZA SPAZZ	L SHEET	TOLE	L-BLECH
42T.05.005	VE461	3	VITE ESAGONALE M8X20 UNI 5737-77 IN	SCREW	VIS	SECHSECKIGE SCHRAUBE
42T.05.006	PA212	1	PEDANA IN ALLUMINIO PARTESX	FOOT BOARD	MARCHEPIED	TRITTBRETT
42T.05.007	PA150	1	PEDANA IN ALLUMINIO	BOARD	MARCHEPIED	TRITTBRETT
42T.05.008	RO204	6	RONDELLA NORMALE DIAM. 8 UNI 6592/6	WASHER	RONDELLE	SCHEIBE
42T.05.009	DT170	1	DISTANZIALE PER SERBATOIO CORTO	SPACER	ENTRETOISE	KURZES ABSTANDSTUECK
42T.05.010	DD454	5	DADO AUTOBLOCCANTE M8 INOX	INOX SELF-LOCKING NUT	ECROU DE SURETE	SICHERUNGSMUTTER
42T.05.011	SN003	3	SNODO (forcella) M8	JOINT	JOINT	GELENK
42T.05.012	DD205	5	DADO M8 UNI 5588/65	NUT	ECROU	MUTTER
42T.05.013	TI050	2	TIRANTE FRENO LATO RUOTA	TIE ROD	TIRANT	SPANNSTANGE
42T.05.014	ML068	2	MOLLA FRENO DI STAZIONAMENTO	BRAKE SPRING	RESSORT	FEDER
42T.05.015	SU150	1	SUPPORTO DX GANASCIA	SUPPORT	SUPPORT	KLEMMBACKESTUETZE
42T.05.016	MI005	5	PERNO CON MOLLA PER FORCELLA M8	PIN W. SPRING	PIVOT	BOLZEN MIT FEDER
42T.05.017	SU151	1	SUPPORTO FRENO DX	SUPPORT	SUPPORT	BREMSESTUETZE
42T.05.018	IR001	2	INGRASSATORE C.CHIUS.A SFERA M6 UNI	GREASER	GRAISSEUR	SCHMIERBUCHSE
42T.05.019	SU152	1	SUPPORTO FRENO SX	SUPPORT	SUPPORT	BREMSESTUETZE
42T.05.020	SG016	2	ANELLO SEEGER PER EST.DIAM.20 UNI 7	SEEGER	SEEGER	SEEGERRING
42T.05.021	BN003	4	BOCCOLA NYRELAN DIAM.mm. 19,05	NYRELAN BUSH D19,05mm	DOUILLE	BUCHSE
42T.05.022	ML033	1	MOLLA RITORNO FRENI	BRAKE RETURN SPRING	RESSORT	FEDER
42T.05.023	VE465	6	VITE ESAGONALE M8x40 UNI 5737/77 IN	SCREW	VIS	SECHSECKIGE SCHRAUBE
42T.05.024	SU069	3	SUPPORTO LEVERISMI SVAS.(FUS)	SUPPORT	SUPPORT	HALTER
42T.05.025	LV086	1	LEVA ATTACCO TIRANTI FRENI	TIE ROD CONNECT.LEVER	LEVIER	HEBEL
42T.05.026	SN004	2	SNODO (forcella) M10	JOINT	JOINT	GELENK
42T.05.027	DD406	2	DADO M10 UNI 5588-65 INOX	INOX NUT	ECROU	MUTTER
42T.05.028	TI049	1	TIRANTE LEVA FRENO	TIE ROD	TIRANT	SPANNSTANGE
42T.05.029	MI009	2	CLIPS PER FORCELLA M10	PIN	PIVOT	BOLZEN F. GABEL
42T.05.030	IS001	1	RIVESTIMENTO PEDALE (grande)	PEDAL COVER	REVELEMENT	PEDALSVERKLEIDUNG
42T.05.031	LV225	1	LEVA FRENO	BRAKE LEVER	FREIN LEVIER	BREMSEHEBEL
42T.05.032	BO111	2	BOCCOLA Ch=22 D=14 d=10,5	BUSH	DOUILLE	BUCHSE
42T.05.033	VE483	4	VITE ESAGONALE M10X30 UNI 5737-77 I	SCREW	VIS	SECHSECKIGE SCHRAUBE
42T.05.034	DD455	4	DADO AUTOBLOCCANTE M10 INOX	INOX SELF-LOCKING NUT	ECROU DE SURETE	SICHERUNGSMUTTER
42T.05.035	MI235	1	MORSETTO SERRAGGIO FILO M10 LAVORATO	TERMINAL	BORNE	KLEMME
42T.05.036	TI089	1	CAVO COMPLETO PER FRENO A MANO L.50	COMPLETE CABLE	CABLE	KABEL
42T.05.037	VG020	2	GRANO M6x8 C/PUNTA	DOWEL	GRAIN	DUEBEL MIT SPITZE
42T.05.038	MI115	1	FERMA CAVO FRENO	WIRE TERMINAL	ETAU	DRAHTKLEMME
42T.05.039	DT171	1	DISTANZIALE PER SERBATOIO LUNGO	SPACER	ENTRETOISE	LANGES ABSTANSTUECK
42T.05.040	SN006	2	SNODO A FORCELLA LAVORATA	JOINT	JOINT	GELENK
42T.05.041	VS413	1	VITE SVASATA TC M5x12 UNI7688 INOX	SCREW	VIS	SENKSCHEIBE
42T.05.042	VE460	4	VITE ESAGONALE M8x16 UNI 5737/77 IN	SCREW	VIS	SECHSECKIGE SCHRAUBE
42T.05.043	RO455	4	RONDELLA SPACCATA DIAM. 8 UNI 1751	INOX WASHER	RONDELLE	SCHEIBE
42T.05.044	VS421	12	VITE SVASATA TC M6x12 UNI 7688 INOX	SCREW	VIS	SENKSCHEIBE
42T.05.045	SU149	1	SUPPORTO SX GANASCIA	SUPPORT	SUPPORT	HALTER
42T.05.046	BO050	2	BOCCOLA	BUSH	DOUILLE	BUCHSE
42T.05.047	RO456	4	ROSETTA SPACCATA D.10 UNI 1751 INOX	INOX WASHER	RONDELLE	SCHEIBE
42T.05.048	RO500	1	RONDELLA SLARG.D.5X15 UNI6592/69 IN	INOX WASHER	RONDELLE	SCHEIBE
42T.05.049	FN007	2	GANASCIA FRENO	BRAKE SHOE	GRIFFE	BREMSEBACKE
42T.05.050	PE056	2	PERNO FISSAGGIO FRENO	BRAKE FASTENING PIN	PIVOT	BOLZEN
42T.05.051	RO501	3	RONDELLA SLARG.D.6X18 UNI6592/69 IN	INOX WASHER	RONDELLE	SCHEIBE
42T.05.052	RO454	2	RONDELLA SPACCATA DIAM. 6 UNI 1751	INOX WASHER	RONDELLE	SCHEIBE
42T.05.053	VE442	2	VITE ESAGONALE M6x12 UNI 5737/77 IN	SCREW	VIS	SECHSECKIGE SCHRAUBE
42T.05.054	SB096	1	VASCHETTA PORTA BATTERIA	BATTERY BOX	LOGEMENT BATTERIE	BATTERIEWANNE
42T.05.055	DD403	1	DADO M5 UNI 5588/65	NUT	ECROU	MUTTER



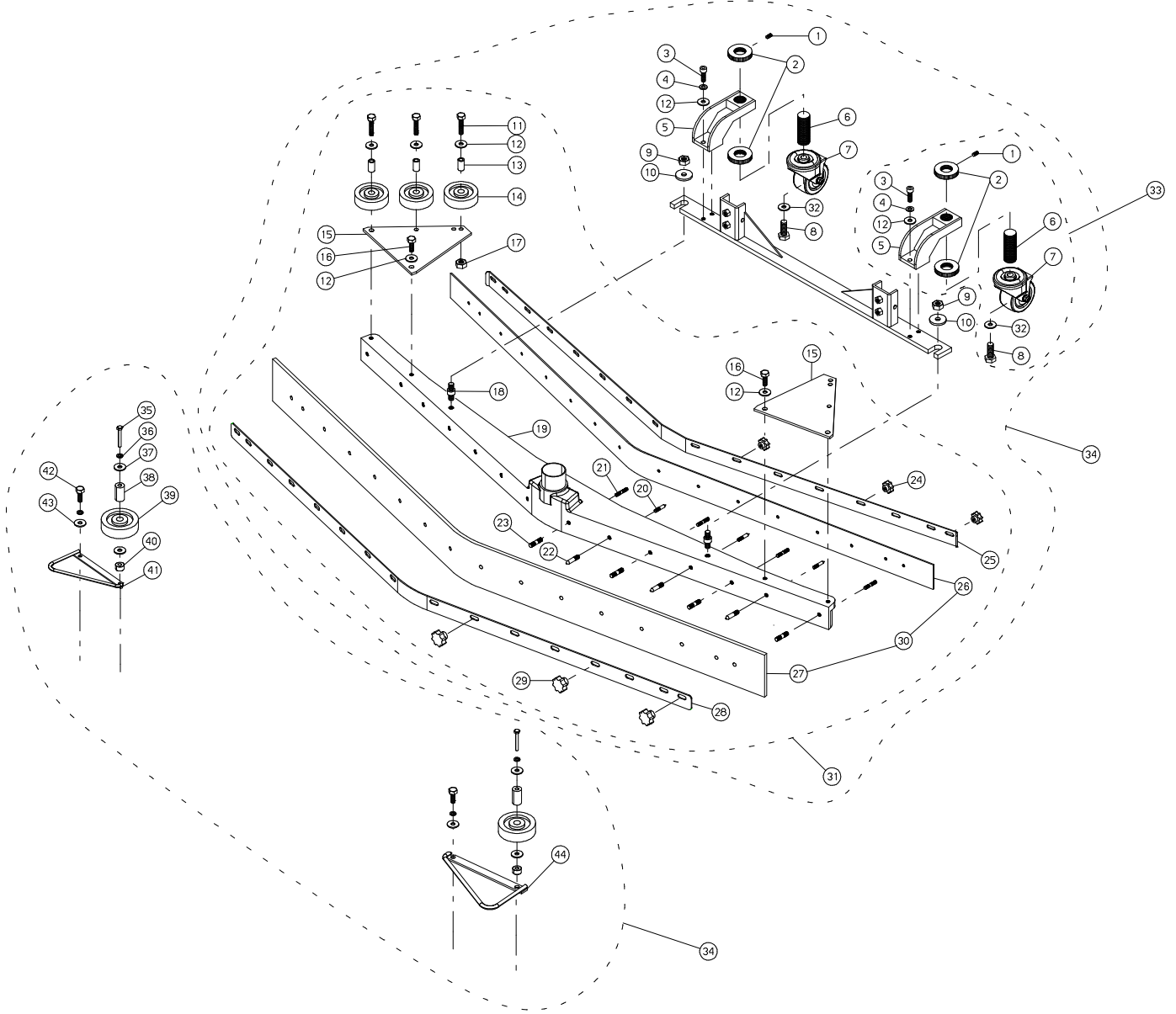


N.Position	Code N.	Qta	Descrizione	Description	Description	Bezeichnung
42T.06.001	VE467	8	VITE ESAGONALE M8x50 UNI5737/77 INO	HEXAGONAL SCREW	VIS	SECHSECKIGE SCHRAUBE
42T.06.002	DD405	8	DADO M8 UNI 5588/65 INOX	INOX NUT	ECROU	MUTTER
42T.06.003	VE468	2	VITE ESAGONALE M8x55 UNI 5737/77 IN	SCREW	VIS	SECHSECKIGE SCHRAUBE
42T.06.004	DD454	3	DADO AUTOBLOCCANTE M8 INOX	INOX SELF-LOCKING NUT	ECROU DE SURETE	SICHERUNGSMUTTER
42T.06.005	TP027	1	TELAIO PORTA SQUEEGEE	FRAME	CHASSIS	RAHMEN
42T.06.006	SU216	1	SUPPORTO SQUEEGEE OSCILLANTE	OSCIL. SQUEEGEE SUPPO	SUPPORT	SAUGFUSSHAELTER
42T.06.007	VE491	2	VITE ESAGONALE M10x40 UNI5737/77 IN	SCREW	VIS	SECHSECKIGE SCHRAUBE
42T.06.008	DD455	9	DADO AUTOBLOCCANTE M10 INOX	INOX SELF-LOCKING NUT	ECROU DE SURETE	SICHERUNGSMUTTER
42T.06.009	MI007X	1	TIRANTE AD OCCHIO DIAM.mm.12 GREZZO	EYE TIE ROD	TIRANT	SPANNSTANGE
42T.06.010	DD207	1	DADO M12 UNI 5588/65	NUT	ECROU	MUTTER
42T.06.011	DD259	1	GHIERA AUTOBLOCCANTE M20x1	SELF-LOCKING RING NUT	EMBOUT	GITTER
42T.06.012	DT017	1	DISTANZIALE	DIFF. SUPP.SPACER	ENTRETOISE	ABSTANDSTUECK
42T.06.013	SG060	2	ANELLO SEEGER PER INT.DIAM.35 UNI 7	SEEGER	SEEGER	SEEGERRING
42T.06.014	DT080	2	DISTANZIALE De.36 Di.20,5 Sp.7	SPACER	ENTRETOISE	ABSTANDSTUECK
42T.06.015	PE109	1	PERNO AMMORTIZZATORE OSCIL.SQUEEGEE	OSC. SQUEEGEE DAMPING	PIVOT	BOLZEN
42T.06.016	ML070	1	MOLLA AMMORTIZZATORE	DAMPING SPRING	RESSORT	DAEMPFFERSFEDER
42T.06.017	MC012	1	CANNOTTO AMMORTIZZATORE SQUEEGEE	SQUEEGEE DAMPING SLEE	TUYAU	ROHR
42T.06.018	IR001	1	INGRASSATORE C.CHIUS.A SFERA M6 UNI	GREASER	GRAISSEUR	SCHMIERBUECHSE
42T.06.019	RO206	1	RONDELLA NORMALE DIAM. 12 UNI 6592/	WASHER	RONDELLE	SG060BE
42T.06.020	DD456	1	DADO AUTOBLOCCANTE M12 INOX	INOX SELF-LOCKING NUT	ECROU DE SURETE	SICHERUNGSMUTTER
42T.06.021	KIT266	1	ASSEMBLAGGIO AMMORTIZZATORE *FANT*	DAMPING SET	ASEM. AMORTISSEUR	DAEMPFERZUSAMMENBAU
42T.06.022	AL010	1	ALBERO SUPPORTO RUOTE	WHEEL SUPPORT SHAFT	ARBRE	RADSTUETZESWELLE
42T.06.023	BO038	1	BOCCOLA LEVE SOSPENSIONE GR. SPAZZ.	BR.GR.SUSP.LEV.BUSH	DOUILLE	BUCHSE
42T.06.024	KIT656	1	KIT SUPPORTO SQUEEGEE COMPLETO	SQ.SUPPORT	SUPP.SUCEUR	STUETZUZUSAMMENBAU
42T.06.025	RO204	10	RONDELLA NORMALE DIAM. 8 UNI 6592/6	WASHER	RONDELLE	SCHIEBE
42T.06.026	KIT658	1	KIT MOTORE TRAZIONE DX I42T *FANT*	RH MOTOR	MOTEUR DROIT	RECHTSMOTORZUSAMMENBAU
42T.06.027	PE101	1	PERNO AMMORTIZZATORE VERTICALE	SHOCK ABSORBER PIN	PIVOT	BOLZEN
42T.06.028	GH019	2	GHIERA CONICA	CONICAL RING NUT	ECROU	GITTER
42T.06.029	ML043	1	MOLLA PRESSIONE SQUEEGEE	SQUEEGEE PRESS.SPRING	RESSORT	FEDER
42T.06.030	VI010	6	RONDELLA SPECIALE	WASHER	RONDELLE	SCHIEBE
42T.06.031	VE282	4	VITE ESAGONALE M10x30 UNI 5737/77	SCREW	VIS	SECHSECKIGE SCHRAUBE
42T.06.032	RO256	4	RONDELLA SPACCATA DIAM. 10 UNI 1751	WASHER	RONDELLE	SCHIEBE
42T.06.033	BO111	4	BOCCOLA Ch=22 D=14 d=10,5	BUSH	DOUILLE	BUCHSE
42T.06.034	VE486	2	VITE ESAGONALE M10x55 UNI 5737/77 I	SCREW	VIS	SECHSECKIGE SCHRAUBE
42T.06.035	VG040	4	GRANO M10x16 UNI 5927/67	DOWEL	GRAIN	DUEBEL
42T.06.036	BO076	1	BOCCOLA OSCILLAZIONE SQUEEGEE	SQUEEGEE OSCIL. BUSH	DOUILLE	BUCHSE
42T.06.037	BO075	1	BOCCOLA FILETTATA OSCILLAZIONE SQUE	SQU.OSCIL.THREAD.BUSH	DOUILLE	BUCHSE
42T.06.038	VB431	2	VITE CIL.BRUGOLA M8X20 UNI5931 INOX	SCREW	VIS	ZYLINDERSCHRAUBE
42T.06.039	PE108	1	PERNO SOLLEVAMENTO SQUEEGEE	SQUEEGEE LIFT PIN	PIVOT	BOLZEN
42T.06.040	SP013	2	SPINA ELASTICA 5x40 UNI 6874/71	TENSION PIN	CONNECTEUR	SPANNSTIFT
42T.06.041	MV044	8	PRIGIONIERO MOZZO RUOTA	THREAD	TREFILE	STIFTSCHRAUBE
42T.06.042	RP011	2	MOZZO RUOTA X 42UB/38UB	WHEEL HUB	MOYEU ROUE	RADNABE
42T.06.043	CS014	6	CUSCINETTO A SFERE 6206 2RS	BALL BEARING	ROULEMENT A BILLE	KUGELLAGER
42T.06.044	MA002	1	MARTINETTO ELETTRICO SQUEEGEE	ELECTRICK JACK	VERIN	HEBEBOCK
42T.06.045	KIT657	1	KIT MOZZO COMPLETO	KIT HUB COMPLETE	KIT MOYEU COMPLET	KIT RADNABE KOMPLET
42T.06.046	RO405	8	RONDELLA NORM.DIAM. 10 UNI 6592/69	INOX WASHER	RONDELLE	SCHIEBE
42T.06.047	LV170	1	LEVA SOLLEVAMENTO SQUEEGEE	SQUEEGEE LIFT LEVER	LEVIER	HUBHEBEL
42T.06.048	LM157	1	LAMIERA SX. SUPP.MOTORE TRAZIONE	L SUPPORT	SUPPORT	L-STUETZE
42T.06.049	DD255	6	DADO AUTOBLOCCANTE M10	SELF-LOCKING NUT	ECROU DE SURETE	SICHERUNGSMUTTER
42T.06.050	VE288	6	VITE ESAGONALE M10x70 UNI 5737/77	SCREW	VIS	SECHSECKIGE SCHRAUBE
42T.06.051	DD257	2	DADO AUTOBLOCCANTE M16x1,5	SELF-LOCKING NUT	ECROU DE SURETE	SICHERUNGSMUTTER
42T.06.052	VI016	2	RONDELLA SPECIALE RUOTA TRAZIONE	WASHER	RONDELLE	SCHIEBE
42T.06.053	DD220	8	DADO 12 MB SFERICO ZINCATO	NUT	ECROU	MUTTER
42T.06.054	RT066	2	RUOTA TRAZIONE 38U/42U VERS. C/MOZZ	WHEEL	ROUE	ANTRIEBSRAD
42T.06.054	RT066R	2	RUOTA TRAZIONE 75SH ROSSA	DRIVE WHEEL	ROUE DE TRACTION	ROTES ANTRIEBSRAD
42T.06.054	RT069	2	RUOTA C/ANELLO ECOLOGICO D=300	DRIVE WHEEL	ROUE DE TRACTION	ROTES ANTRIEBSRAD
42T.06.055	DT159	2	DISTANZIALE CUSCINETTI MOZZO	BEARING SPACER	ENTRETOISE ROULEMENT	ABSTANDSTUECK
42T.06.056	SG080	2	ANELLO SEEGER PER INT.DIAM.62 UNI 7	SEEGER	SEEGER	SEEGERRING
42T.06.057	LM143	4	LAMIERINO FISS. STAFFA SUPP. MOTORI	FASTENING SHEET	TOLE	BLECH
42T.06.058	VE261	6	VITE ESAGONALE M8x20 UNI 5737/77	SCREW	VIS	SECHSECKIGE SCHRAUBE
42T.06.059	MO213	2	MOTORIDUTTORE FIORENTINI 750W 36V	GEARMOTOR	MOTOREDUCTEUR	GETRIEBEMOTOR
42T.06.060	TP069	1	TELAIO SUPPORTO MOTORI TRAZIONE	TRAC.ENG.SUPPORT FRAM	CHASSIS	RAHMEN





N.Position	Code N.	Qta	Descrizione	Description	Description	Bezeichnung
42T.06.061	XD009	2	CORONA PSS.1/2"x5/16" Z=40	RING GEAR	COURONNE	KRANZ
42T.06.062	VB434	12	VITE CIL.BRUGOLA M8X25 UNI5931 INOX	SCREW	VIS	ZYLINDERSCHRAUBE
42T.06.063	RO455	22	RONDELLA SPACCATA DIAM. 8 UNI 1751	INOX WASHER	RONDELLE	SCHEIBE
42T.06.064	WE243	2	VITE A TESTA ESAGONALE 5/16"x3/4"	SCREW	VIS	SECHSECKIGE SCHRAUBE
42T.06.065	KIT659	1	KIT MOTORE TRAZIONE SX I42T *FANT*	LH MOTOR	MOTEUR GAUCHE	LINKSMOTORZUSAMMENBAU
42T.06.066	RO302	2	RONDELLA SLARG.DIAM.8X24 UNI 6592/6	WASHER	RONDELLE	SCHEIBE
42T.06.067	XD010	2	PIGNONE 1/2"x5/16" Z=18	PINION	PIGNON	RITZEL
42T.06.068	VG037	4	GRANO M10X10 CON PUNTA	DOWEL	GRAIN	DUEBEL
42T.06.069	CT014	2	CATENA PSS.1/2" LARGH.INT. 7,75 61-GLD	CHAIN	CHAINE	KETTE
42T.06.070	CT011	2	MAGLIA GIUNZIONE PSS.1/2"LARGH.INT.	JUNCTION MESH	MAILLE	GLIED
42T.06.071	WV041	8	VITE A BRUGOLA SVASATA 3/8"-16 X 3/	SCREW	VIS	SENKSCRAUBE
42T.06.072	LM156	1	LAMIERA DX. SUPP.MOTORE TRAZIONE	L SUPPORT	SUPPORT	L-STUETZE
42T.06.073	CH030	2	LINGUETTA 6,35x6,35x20 FORMA A	TONGUE 6,2x25	CLAVETTE	PASSFEDER
42T.06.074	MP084	8	CARBONCINO 9x19 Lg=28 ELETTRORAFIT	BRUSH	CHARBON	KOHLE
42T.06.075	VE485	1	VITE ESAGONALE M10x65 UNI 5737/77	SCREW	VIS	SECHSECKIGE SCHRAUBE
42T.06.076	DT064	2	DISTANZIALE	SPACER	ENTRETOISE	ABSTANDSTUECK
42T.06.077	DT118	2	DISTANZIALE ALBERO SPAZZOLA	SPACER	ENTRETOISE	ABSTANDSTUECK
42T.06.078	XD040	1	CORONA PER RAMPE	RING GEAR	COURONNE	KRANZ
42T.06.079	MO315	1	MOTORIDUTTORE FIORENTINI 900W 36V 32A	GEARMOTOR	MOTOREDUCTEUR	GETRIEBEMOTOR
42T.06.080	XD015	1	PIGNONE 1/2 " X 5/16 " Z=15	PINION	PIGNON	RITZEL
42T.06.081	CT020	1	CATENA PSS.1/2 "LARGH.INT. 7,75 PASSI 65	DOWEL	GRAIN	DUEBEL
42T.06.082	KIT851	1	KIT COMPLETO PER RAMPE			

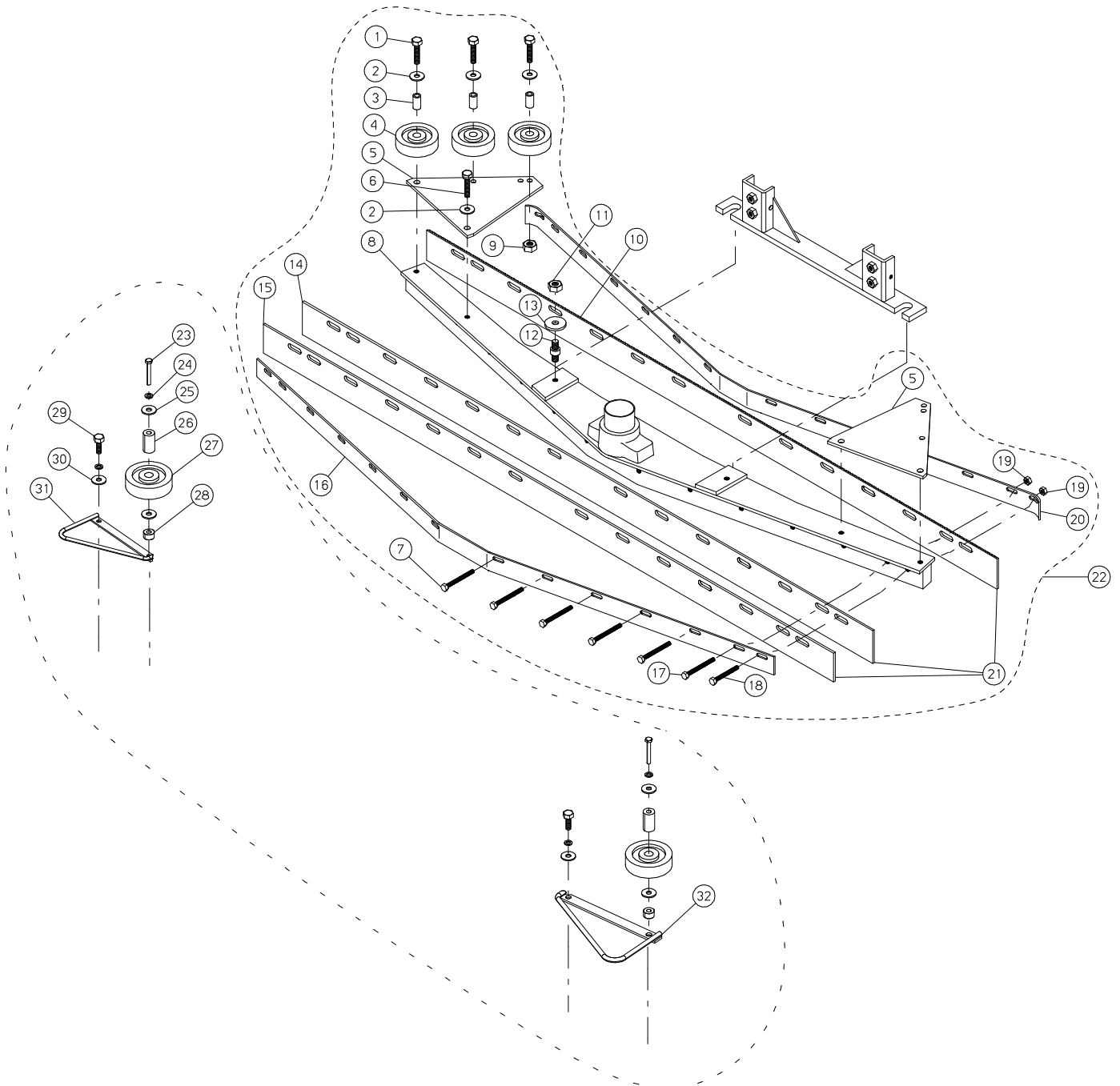




N.Position	Code N.	Qta	Descrizione	Description	Description	Bezeichnung
42T.07.001	VG021	2	GRANO M6x10 S/PUNTA	DOWEL	GRAIN	DUEBEL
42T.07.002	GH035	4	GHIERA PER PERNO REGOLAZIONE SQUEEG	RING NUT REGULATION	EMBOUT REGULATION	GITTER
42T.07.003	VB430	4	VITE CIL.BRUGOLA M8x16 UNI 5931 INO	SCREW	VIS	ZYLINDERSCHRAUBE
42T.07.004	RO404	4	RONDELLA NORM.DIAM. 8 UNI 6592/69 I	INOX WASHER	RONDELLE	SCHEIBE
42T.07.005	SU361	2	SUPPORTO RUOTA PIVOTTANTE REG.SQUEE	WHEEL SUPPORT	ROUE SUPPORT	HALTER
42T.07.006	PE157	2	PERNO REGOLAZIONE PRESSIONE SQUEEGE	PRESSION PIN	PIVOT PRESSION	BOLZEN
42T.07.007	RT050	2	RUOTA PIVOTTANTE	CASTER WHEEL	ROUE	RAD
42T.07.008	VE302	2	VITE ESAGONALE M12X35 UNI 5737/77	SCREW	VIS	SCHRAUBE
42T.07.009	DD455	2	DADO AUTOBLOCCANTE M10 INOX	INOX SELF-LOCKING NUT	ECROU DE SURETE	SICHERUNGSMUTTER
42T.07.010	VI010	2	RONDELLA SPECIALE	WASHER	RONDELLE	SCHEIBE
42T.07.011	VE465	6	VITE ESAGONALE M8x40 UNI 5737/77 IN	SCREW	VIS	SECHSECKIGE SCHRAUBE
42T.07.012	RO502	8	RONDELLA SLARG. D.8X24 UNI6592/69 I	INOX WASHER	RONDELLE	SCHEIBE
42T.07.013	BO014	6	BOCCOLA D=13x8 L=24	SH.ABS.WH.BUSH D=13	DOUILLE	BUCHSE
42T.07.014	RT048	6	RUOTA PARACOLPI D=75mm GRIGIA	WHEEL	ROUE	RAD
42T.07.015	SU201	2	SUPPORTO RUOTE PARACOLPI	SUPPORT	SUPPORT	RAEDERSTUETZE
42T.07.016	VE462	2	VITE ESAGONALE M8x25 UNI 5737/77 IN	SCREW	VIS	SECHSECKIGE SCHRAUBE
42T.07.017	DD454	8	DADO AUTOBLOCCANTE M8 INOX	INOX SELF-LOCKING NUT	ECROU DE SURETE	SICHERUNGSMUTTER
42T.07.018	PE098	2	PERNO INOX SUP. SQUEEGEE M 10x49	INOX PIN	PIVOT	BOLZEN
42T.07.019	SQ045	1	CORPO SQUEEGEE REVERSIBILE	SQUEEGEE BODY	CORPS SUCEUR	SAUGFUSSKOERPER
42T.07.020	MI155	10	PRIGIONIERO M6	SCREW STUD	PRISONNIER	GEWINDESTIFT
42T.07.021	MI159	6	PRIGIONIERO M6	SCREW STUD	PRISONNIER	GEWINDESTIFT
42T.07.022	MI154	10	PRIGIONIERO M8	SCREW STUD	PRISONNIER	GEWINDESTIFT
42T.07.023	MI158	6	PRIGIONIERO M8	SCREW STUD	PRISONNIER	GEWINDESTIFT
42T.07.024	VP5007	6	POMELLO M6 FEMMINA CHIUSO	KNOB	POMMEAU	KUGELGRIFF
42T.07.025	LM113	1	LAMIERINO ANTERIORE SQUEEGEE mm.134	SQUEEGEE FRONT SHEET	TOLE	SAUGFUSSBLECH
42T.07.026	BP189	1	LAMA ANTERIORE REVERSIBILE	FRONT BLADE REVERSIBL	LAME AVANT REVERSIBLE	VORDERMESSER SAUGFUSS
42T.07.027	BP180B	1	LAMA POSTERIORE SQUEEGEE REVERS. 40Sh	REAR BLADE REVERSIBLE	LAME ARRIERE REVERSIB	RUECKMESSER SAUGFUSS
42T.07.027	BP180	1	LAMA POSTERIORE SQUEEGEE REVERS. 33Sh	REAR BLADE REVERSIBLE	LAME ARRIERE REVERSIB	RUECKMESSER SAUGFUSS
42T.07.028	LM375	1	LISTELLO POSTERIORE SQUEEGEE REVERS	REAR SHEET	LARDON ARRIERE	SAUGFUSSBLECH
42T.07.029	VP021	6	POMELLO M 8 FEMMINA A 6 LOBI	KNOB	POMMEAU	KUGELGRIFF
42T.07.030	KIT415B	1	SERIE LAME SQUEEGEE I42T REVERS.*FAN	REVERSIBLES BLADES	BAVETTES REVERSIBLES	SAUGLIPPEN IM POLYURE
42T.07.030	KIT415	1	SERIE LAME SQUEEGEE I42T REVERS.*FAN	REVERSIBLES BLADES	BAVETTES REVERSIBLES	SAUGLIPPEN IM POLYURE
42T.07.031	KIT416	1	KIT ASS. SQUEEGEE REVERSIBILE	REVERSIBLES SQUEEGEE	SUCEUR REVERSIBLES	SAUGFUSSKOERPER
42T.07.032	RO406	2	RONDELLA NORM.DIAM. 12 UNI 6592/69	INOX WASHER	RONDELLE	SCHEIBE
42T.07.033	KIT795	1	KIT ASSEMBLAGGIO RUOTA SQUEEGEE REVER.	KIT	KIT	KIT
42T.07.034	KIT796	1	KIT SQUEEGEE REVERSIBILE + SUPPORTO	KIT	KIT	KIT

I 60 TE

60T.07.019	SQ067	1	CORPO SQUEEGEE REVERSIBILE I60	SQUEEGEE BODY	CORPS SUCEUR	SAUGFUSSKOERPER
60T.07.025	LM572	1	LISTELLO ANTERIORE SQUEEGEE REVERSIBILE	SQUEEGEE FRONT SHEET	TOLE	SAUGFUSSBLECH
60T.07.026	BP308	1	LAMA ANTERIORE RIGATA REVERSIBILE	FRONT BLADE REVERSIBL	LAME AVANT REVERSIBLE	VORDERMESSER SAUGFUSS
60T.07.027	BP309	1	LAMA POSTERIORE REVERSIBILE	REAR BLADE REVERSIBLE	LAME ARRIERE REVERSIB	RUECKMESSER SAUGFUSS
60T.07.028	LM573	1	LISTELLO POSTERIORE SQUEEGEE REVERS	REAR SHEET	LARDON ARRIERE	SAUGFUSSBLECH
60T.07.030	KIT745	1	SERIE LAME SQUEEGEE REVERSIBILE	REVERSIBLES BLADES	BAVETTES REVERSIBLES	SAUGLIPPEN IM POLYURE
60T.07.031	KIT744	1	KIT ASS. SQUEEGEE REVERSIBILE	REVERSIBLES SQUEEGEE	SUCEUR REVERSIBLES	SAUGFUSSKOERPER
60T.07.034	KIT797	1	KIT SQUEEGEE REVERSIBILE + SUPPORTO	KIT	KIT	KIT
60T.07.035	VE474	2	VITE ESAGONALE M8x65 UNI 5737/77 INOX	SCREW	VIS	SECHSECKIGE SCHRAUBE
60T.07.036	RO455	4	RONDELLA SPACCATA D.8 UNI1751 INOX	INOX WASHER	RONDELLE	SCHEIBE
60T.07.037	RO516	4	RONDELLA SLARGATA 8x30 UNI6592/69 INOX	INOX WASHER	RONDELLE	SCHEIBE
60T.07.038	BO073	2	BOCCOLA RUOTA PARACOLPI	SHOCK ABS WHEEL BUSH	DOUILLE	BUCHSE
60T.07.039	RT056	2	RUOTA PARACOLPI 100x19	SHOCKPROOF WHEEL	ROUE	RAD
60T.07.040	DT041	2	DISTANZIALE d=8 D=18 L=10	SPACER	ENTRETOISE	DISTANZSTUECK
60T.07.041	MV051	1	SUPPORTO Sx RUOTA PARACOLPI I60	SUPPORT LEFT	SUPPORT	RAEDERSTUETZE
60T.07.042	VE460	2	VITE ESAGONALE M8x16 UNI 5737/77 INOX	SCREW	VIS	SECHSECKIGE SCHRAUBE
60T.07.043	RO502	2	RONDELLA SLARGATA 8x24 UNI6592/69 INOX	INOX WASHER	RONDELLE	SCHEIBE
60T.07.044	MV050	1	SUPPORTO Dx RUOTA PARACOLPI I60	SUPPORT RIGHT	SUPPORT	RAEDERSTUETZE

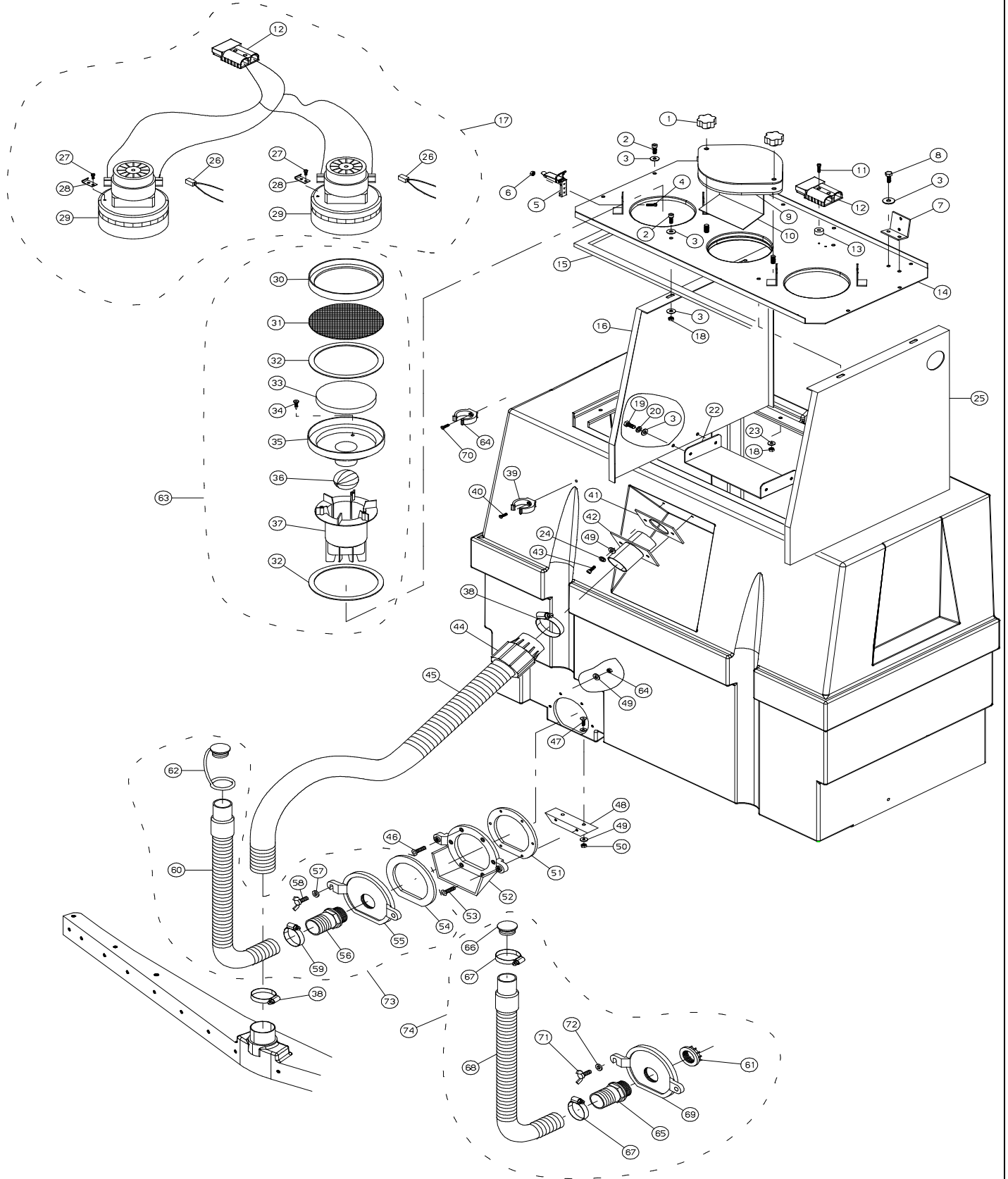




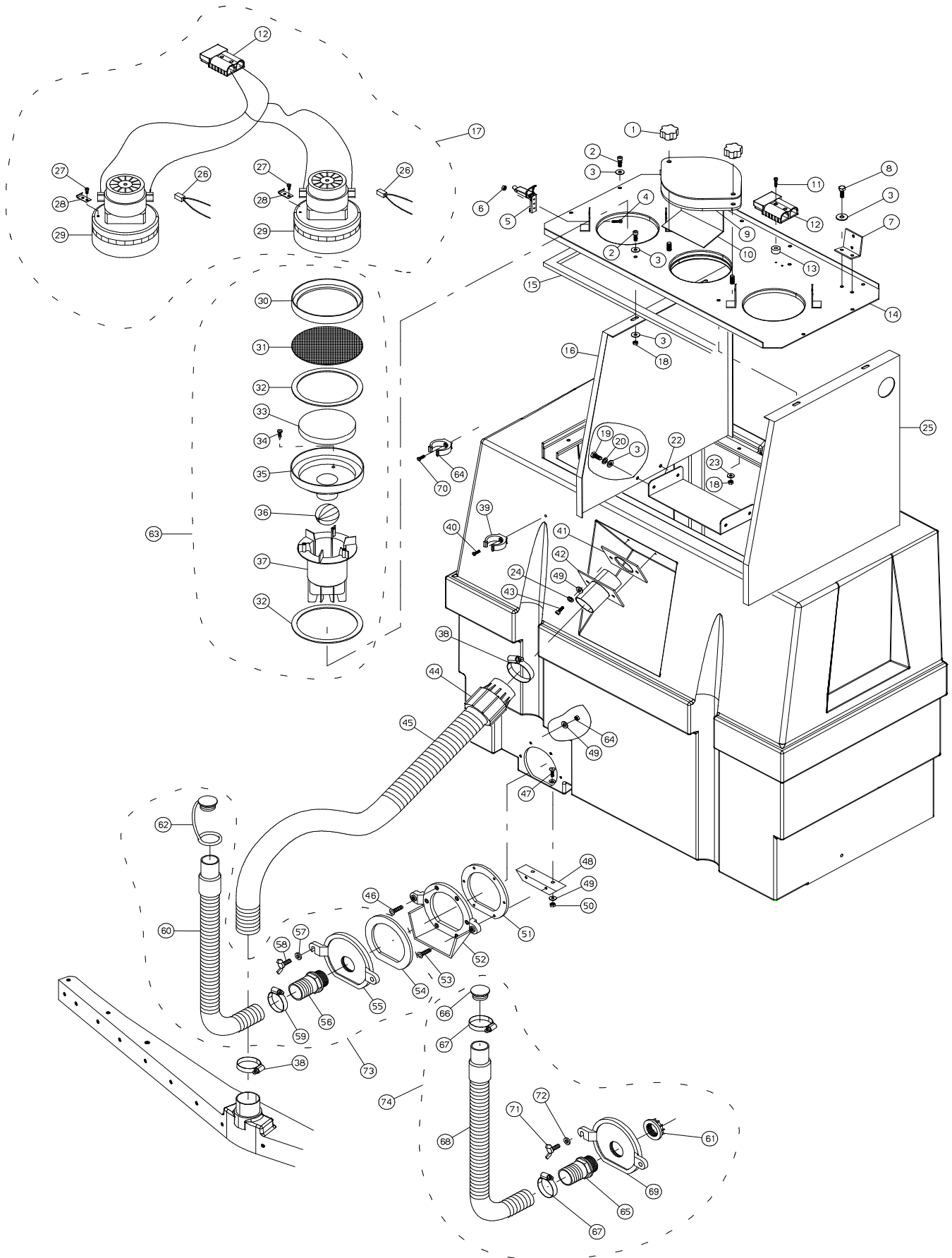
N.Position	Code N.	Qta	Descrizione	Description	Description	Bezeichnung
42T.07.A01	VE465	6	VITE ESAGONALE M8x40 UNI 5737/77 IN	SCREW	VIS	SECHSECKIGE SCHRAUBE
42T.07.A02	RO502	6	RONDELLA SLARG. D.8X24 UNI6592/69 I	INOX WASHER	RONDELLE	SCHEIBE
42T.07.A03	BO014	6	BOCCOLA D=13x8 L=24	SH.ABS.WH.BUSH D=13	DOUILLE	BUCHSE
42T.07.A04	RT048	6	RUOTA PARACOLPI D=75mm GRIGIA	WHEEL	ROUE	RAD
42T.07.A05	SU201	2	SUPPORTO RUOTE PARACOLPI	SUPPORT	SUPPORT	RAEDERSTUETZE
42T.07.A06	VE461	2	VITE ESAGONALE M8X20 UNI 5737-77 IN	SCREW	VIS	SECHSECKIGE SCHRAUBE
42T.07.A07	VE453	2	VITE ESAGONALE M6x65 UNI 5737/77 IN	SCREW	VIS	SECHSECKIGE SCHRAUBE
42T.07.A08	SQ010	1	CORPO SQUEEGEE	SQUEEGEE BODY	CORPS SUCEUR	SAUGFUSSKOERPER
42T.07.A08	SQ010I	1	CORPO SQUEEGEE IN INOX (OPTIONAL)	SQUEEGEE BODY INOX	CORPS SUCEUR INOX	SAUGFUSSKOERPER INOX
42T.07.A09	DD454	8	DADO AUTOBLOCCANTE M8 INOX	INOX SELF-LOCKING NUT	ECROU DE SURETE	SICHERUNGSMUTTER
42T.07.A10	BP128	1	LAMA ANTERIORE RIGATA IN POLIURETAN	SQUEEGEE FRONT BLADE	LAME AVANT SUCEUR	VORDERMESSER
42T.07.A11	DD455	2	DADO AUTOBLOCCANTE M10 INOX	INOX SELF-LOCKING NUT	ECROU DE SURETE	SICHERUNGSMUTTER
42T.07.A12	PE098	2	PERNO INOX SUP. SQUEEGEE M 10x49	INOX PIN	PIVOT	BOLZEN
42T.07.A13	VI010	2	RONDELLA SPECIALE	WASHER	RONDELLE	SCHEIBE
42T.07.A14	BP034	1	LAMA POSTERIORE SQUEEGEE	SQUEEGEE REAR BLADE	LAME ARRIERE SUCEUR	SAUGFUSSRUECKMESSER
42T.07.A15	BP033	1	CONTROLAMA SQUEEGEE	SQUEEGEE COUNTERBLADE	CONTRE-LAME	SAUGFUSSGEGENMESSER
42T.07.A16	LM112	1	LAMIERINO POSTERIORE SQUEEGEE mm.13	SQUEEGEE REAR SHEET	TOLE	SAUGFUSSBLECH
42T.07.A17	VE452	10	VITE ESAGONALE M6x60 UNI5737/77 INO	SCREW	VIS	SECHSECKIGE SCHRAUBE
42T.07.A18	VE450	2	VITE ESAGONALE M6X50 UNI5737-77 INO	SCREW	VIS	SECHSECKIGE SCHRAUBE
42T.07.A19	DD453	14	DADO AUTOBLOCCANTE M6 INOX	INOX SELF-LOCKING NUT	ECROU DE SURETE	SICHERUNGSMUTTER
42T.07.A20	LM113	1	LAMIERINO ANTERIORE SQUEEGEE mm.134	SQUEEGEE FRONT SHEET	TOLE	SAUGFUSSBLECH
42T.07.A21	KIT294	1	SERIE LAME C/LAMA IN POLIURETANO	SUC. BLADES ASSY	JEUX BAVETTES	SAUGFUSSMESSER
42T.07.A22	KIT306	1	ASS. SQUEEGEE C/LAMA IN POLIUR.	SQUEEGEE COMPLET/POLY	SUCEUR COMPLET/POLY	SAUGFUSSZUSAMMENBAU

I 60 TE

60T.07.A08	SQ019	1	CORPO SQUEEGEE	SQUEEGEE BODY	CORPS SUCEUR	SAUGFUSSKOERPER
60T.07.A10	BP135	1	LAMA ANTERIORE RIGATA IN POLIURETAN	SQUEEGEE FRONT BLADE	LAME AVANT SUCEUR	VORDERMESSER
60T.07.A14	BP077	1	LAMA POSTERIORE SQUEEGEE	SQUEEGEE REAR BLADE	LAME ARRIERE SUCEUR	SAUGFUSSRUECKMESSER
60T.07.A15	BP078	1	CONTROLAMA SQUEEGEE	SQUEEGEE COUNTERBLADE	CONTRE-LAME	SAUGFUSSGEGENMESSER
60T.07.A16	LM149	1	LAMIERINO POSTERIORE SQUEEGEE	SQUEEGEE REAR SHEET	TOLE	SAUGFUSSBLECH
60T.07.A20	LM150	1	LAMIERINO ANTERIORE SQUEEGEE	SQUEEGEE FRONT SHEET	TOLE	SAUGFUSSBLECH
60T.07.A21	KIT298	1	SERIE LAME C/LAMA IN POLIURETANO	SUC. BLADES ASSY	JEUX BAVETTES	SAUGFUSSMESSER
60T.07.A22	KIT208	1	ASS. SQUEEGEE C/LAMA IN POLIUR.	SQUEEGEE COMPLET/POLY	SUCEUR COMPLET/POLY	SAUGFUSSZUSAMMENBAU
60T.07.A23	VE474	2	VITE ESAGONALE M8x65 UNI 5737/77 INOX	SCREW	VIS	SECHSECKIGE SCHRAUBE
60T.07.A24	RO455	4	RONDELLA SPACCATA D.8 UNI1751 INOX	INOX WASHER	RONDELLE	SCHEIBE
60T.07.A25	RO516	4	RONDELLA SLARGATA 8x30 UNI6592/69 IN	INOX WASHER	RONDELLE	SCHEIBE
60T.07.A26	BO073	2	BOCCOLA RUOTA PARACOLPI	SHOCK ABS WHEEL BUSH	DOUILLE	BUCHSE
60T.07.A27	RT056	2	RUOTA PARACOLPI 100x19	SHOCKPROOF WHEEL	ROUE	RAD
60T.07.A28	DT041	2	DISTANZIALE d=8 D=18 L=10	SPACER	ENTRETOISE	DISTANZSTUECK
60T.07.A29	VE460	2	VITE ESAGONALE M8x16 UNI 5737/77 INOX	SCREW	VIS	SECHSECKIGE SCHRAUBE
60T.07.A30	RO502	2	RONDELLA SLARGATA 8x24 UNI6592/69 IN	INOX WASHER	RONDELLE	SCHEIBE
60T.07.A31	MV051	1	SUPPORTO RUOTE PARACOLPI SX.	SUPPORT LEFT	SUPPORT	RAEDERSTUETZE
60T.07.A32	MV050	1	SUPPORTO RUOTE PARACOLPI DX.	SUPPORT RIGHT	SUPPORT	RAEDERSTUETZE

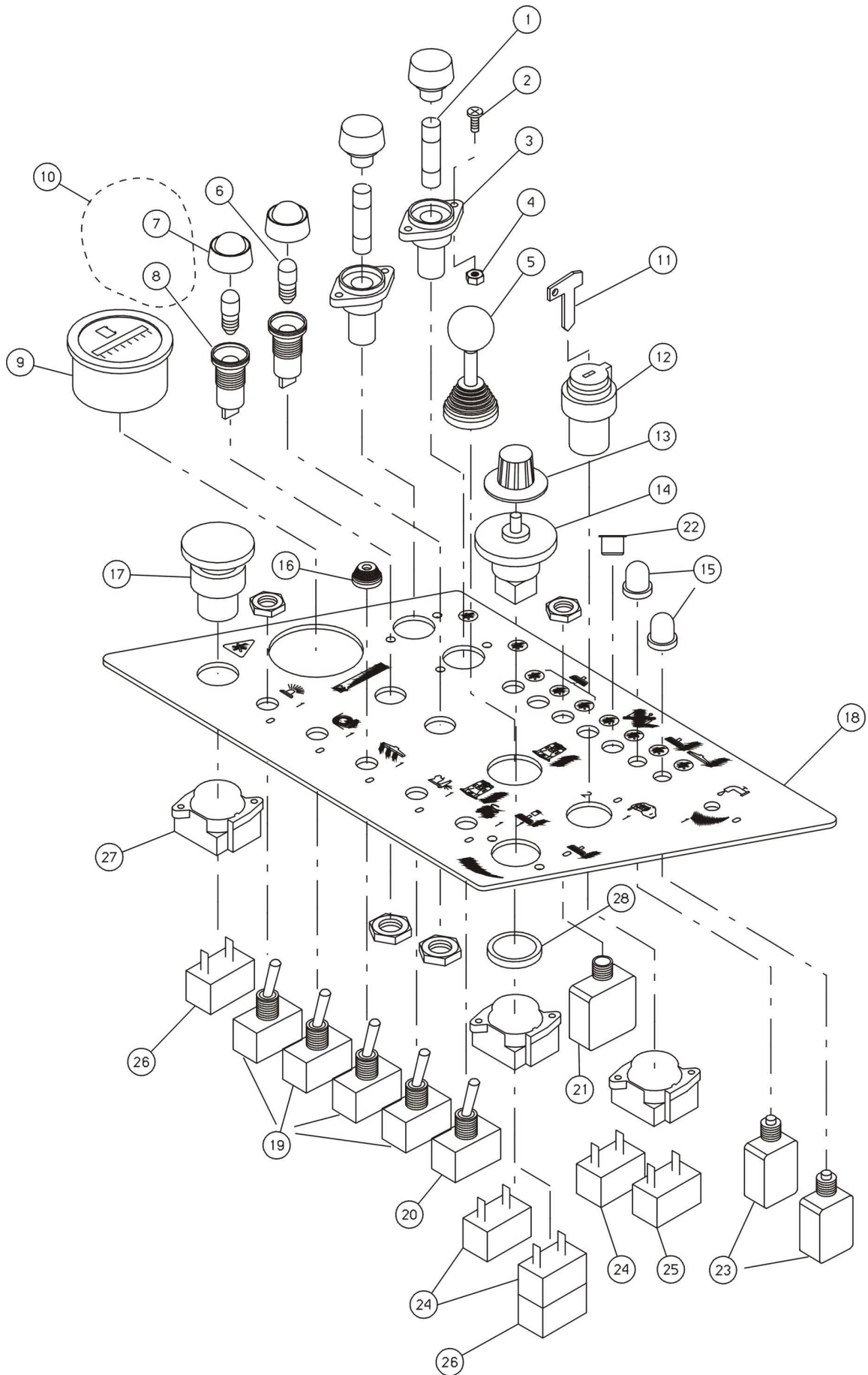


N.Position	Code N.	Qta	Descrizione	Description	Description	Bezeichnung
42T.08.001	VP006	2	POMELLO M8 FEMMINA	KNOB	POMMEAU	BALLENGRIFF
42T.08.002	VB421	16	VITE CIL. BRUGOLA M6x30 UNI5931/17	SCREW	VIS	ZYLINDERSCHRAUBE
42T.08.003	RO501	28	RONDELLA SLARG.D.6X18 UNI6592/69 IN	INOX WASHER	RONDELLE	SCHEIBE
42T.08.004	VC402	4	VITE CILIN.CROCE M4x10 UNI 7687 INO	SCREW	VIS	ZYLINDERSCHRAUBE
42T.08.005	CC001	4	CHIUSURA A SCATTO	SNAP CLOSURE	FERMETURE A RESSORT	FEDERSCHLUSS
42T.08.006	DD451	4	DADO AUTOBLOCCANTE M4 INOX	SELF-LOCKING NUT	ECROU DE SURETE	SICHERUNGSMUTTER
42T.08.007	PT242	2	PIASTRINA SUPPORTO PLASTICHE	SUPPORT PLATE	PLAQUE DE SUPPORT	STUETZEPLAETTCHEN
42T.08.008	VE442	4	VITE ESAGONALE M6x12 UNI 5737/77 IN	SCREW	VIS	SECHSECKIGE SCHRAUBE
42T.08.009	GR086	1	GUARNIZIONE COP.ISPEZ.SERB.RECUPERO	TANK COVER GASKET	GARNITURE	DICHTUNG
42T.08.010	CO100	1	COPERCHIO OBL0' ISPEZIONE	OBLO COVER	COUVERCLE	DECKEL
42T.08.011	VC406	2	VITE CILIN.CROCE M4x25 UNI 7687 INO	SCREW	VIS	ZYLINDERSCHRAUBE
42T.08.012	PY032	1	SPINA 50A	BATTERY CHARGE PLUG	CONNECTEUR	STECKER
42T.08.013	DT009	2	DISTANZIALE D=18x6 L=10	SPACER	ENTRETOISE	ABSTANDSTUECK
42T.08.014	CO128	1	COPERCHIO INOX SERBATOIO RECUPERO	TANK COVER	COUVERCLE	DECKEL
42T.08.015	GR087	1	GUARNIZIONE ADES.COPERC.SERB.REC.	TANK COVER GASKET	GARNITURE	DICHTUNG
42T.08.016	PA153	1	PANNELLO LATERALE SX SERBATOIO RECU	SIDE PANEL	PANNEAU	LINKSSEITENTAFEL
42T.08.017	KIT662	1	KIT MOTORI ASPIRAZIONE *FANT*	VAC MOTORS	MOTEURS ASPIRATION	SAUGMOTORENZUSAMMENBA
42T.08.018	DD253	20	DADO AUTOBLOC M6	SELF-LOCKING NUT	ECROU DE SURETE	SICHERUNGSMUTTER
42T.08.019	VE443	4	VITE ESAGONALE M6x16 UNI 5737/77 IN	SCREW	VIS	SECHSECKIGE SCHRAUBE
42T.08.020	RO454	4	RONDELLA SPACCATA DIAM. 6 UNI 1751	INOX WASHER	RONDELLE	SCHEIBE
42T.08.021	RO501	4	RONDELLA SLARG.D.6X18 UNI6592/69 IN	INOX WASHER	RONDELLE	SCHEIBE
42T.08.022	SU302	1	SUPPORTO PANNELLO LATERALE	SUPPORT	SUPPORT	SEITENTAFELSTUETZE
42T.08.023	RO503	12	ROSETTA SLARGATA D6x24 UNI6592/69 I	INOX WASHER	RONDELLE	SCHEIBE
42T.08.024	RO453	2	ROSETTA SPACCATA D.5 UNI 1751 INOX	INOX WASHER	RONDELLE	SCHEIBE
42T.08.025	PA152	1	PANNELLO LATERALE DX SERBATOIO RECU	SIDE PANEL	PANNEAU	RECHTSSEITENTAFEL
42T.08.026	MP240	4	CARBONCINO x MOTORE ISKRA 36V MO181	MOTOR BRUSH	CHARBON	KOHLE
42T.08.027	VC410	4	VITE CILIN.CROCE M5x12 UNI 7687 INO	SCREW	VIS	ZYLINDERSCHRAUBE
42T.08.028	LM109	4	PIASTRINA FERMA GANGIO	HOOK STOP PLATE	PLAQUE	PLAETTCHEN
42T.08.029	MO181	2	MOTORE ASPIRAZIONE 36V	36V VACUUM MOTOR	MOTEUR ASPIRATION 36V	SAUGMOTOR
42T.08.030	GR005	2	GUARNIZIONE A L MOTORE 145x5	MOTOR GASKET	GARNITURE	L-DICHTUNG
42T.08.031	RE002	2	RETE GALLEGGIANTE	FLOATING NET	FILET	SCHWIMMERNETZ
42T.08.032	GR006	4	GUARNIZIONE GALLEGGIANTE	FLOAT GASKET	GARNITURE	SCHWIMMERDICHTUNG
42T.08.033	FT002	2	FILTRO GALLEGGIANTE	MOTOR FLOAT FILTER	FILTRE	SCHWIMMERFILTER
42T.08.034	VA403	6	VITE AUTOFIL. TC 4,2x19 UNI 6954/71	SCREW	VIS	SCHRAUBE MIT GEWINDE
42T.08.035	GL005	2	FLANGIA GALLEGGIANTE	FLOATING FLANGE	FLOTTEUR	SCHWIMMERFLANSCH
42T.08.036	GL004	2	SFERA GALLEGGIANTE	FLOATING BALL	FLOTTEUR	SCHWIMMERKUGEL
42T.08.037	GL006	2	CORPO GALLEGGIANTE	FLOAT BODY	CORPS FLOTTEUR	SCHWIMMERKOERPER
42T.08.038	FS003	2	FASCETTA 40/60	CLAMP 40/60	BANDE	SHELLE
42T.08.039	ML022	1	MOLLA PER TUBO FLEX	SPRING	RESSORT	FEDER
42T.08.040	VS421	1	VITE SVASATA TC M6x12 UNI 7688 INOX	SCREW	VIS	SENKSCHAUBE
42T.08.041	GR083	1	GUARNIZIONE BOCCHETTA TUBO ASPIRAZI	GASKET	GARNITURE	DICHTUNG
42T.08.042	SB099	1	BOCCHETTA SERBATOIO RECUPERO	RECOV.TANK MOUTH	SUCEUR	TANKSDUESE
42T.08.043	VE424	2	VITE ESAGONALE M5X16 UNI 5737-77 IN	SCREW	VIS	SECHSECKIGE SCHRAUBE
42T.08.044	EE008	1	MANICOTTO NERO D.50	BLACK SLEEVE	MANCHON NOIR	SCHWARZE MUFFE
42T.08.045	TB117	1	TUBO FLEX D.50 L.1250mm C/ANIMA AC	PIPE	TUYAU	ROHR
42T.08.046	VV471	4	VITE SVAS.A BRUGOLA M5x35 UNI5933/I	SCREW	VIS	SENKSCHAUBE
42T.08.047	VV428	2	VITE SVAS.A BRUGOLA M5x30 UNI5933/7	SCREW	VIS	SENKSCHAUBE
42T.08.048	ST061	1	STAFFA ATTACCO FLANGIA SCARICO	DRAIN FLANGE BRACKET	BRIDE	BUEGEL
42T.08.049	RO500	8	RONDELLA SLARG.D.5X15 UNI6592/69 IN	INOX WASHER	RONDELLE	SCHEIBE
42T.08.050	DD403	2	DADO M5 UNI 5588/65 INOX	INOX NUT	ECROU	MUTTER
42T.08.051	GR007	1	GUARNIZIONE BOCCHETT.DI SCAR. CON F	DRAIN UNION GASKET	JOINT	DICHTUNG
42T.08.052	FL001	1	FLANGIA TAPPO SCARICO SERB. RECUPER	DRAIN PLUG FLANGE	FLASQUE	FLANSCH
42T.08.053	VV470	2	VITE SVAS. A BRUG. M5x20 UNI5933/77	SCREW	VIS	SENKSCHAUBE
42T.08.054	GR002	1	GUARNIZIONE BOCCHETTONE DI SCARICO	DRAIN UNION GASKET	JOINT	DICHTUNG
42T.08.055	TA008	1	TAPPO SCARICO SERBATOIO RECUPERO	PLUG	BOUCHON	STOPFEN
42T.08.056	RC044	1	RACCORDO PORTA GOMMA M/M 1"1/4x38	PIPE FITTING	RACCORD	ANSCHLUSS
42T.08.057	RO502	2	RONDELLA SLARG. D.8X24 UNI6592/69 I	INOX WASHER	RONDELLE	SCHEIBE
42T.08.058	VL210	2	VITE AD ALETTE M8x30 UNI 5449/64	SCREW	VIS	SCHRAUBE
42T.08.059	FS004	1	FASCETTA 30/50	CLAMP 30/50	BANDE	SHELLE
42T.08.060	TB087	1	TUBO FLEX D.40 L.900 C/ANIMA ACC.	PIPE	TUYAU	ROHR
42T.08.061	GH036	1	GHIERA 1"1/2" G IN PROLIPROPILENE	RING	EMBOUT	GITTER
42T.08.062	TA002	1	TAPPO TUBO SCARICO SERBATOIO REC.	PLUG	BOUCHON	DECKEL
42T.08.063	KIT013	2	GALLEGG.COMPL.*FANT*	COMPLETE FLOAT	FLOTTEUR	SCHWIMMERZUSAMMENBAU



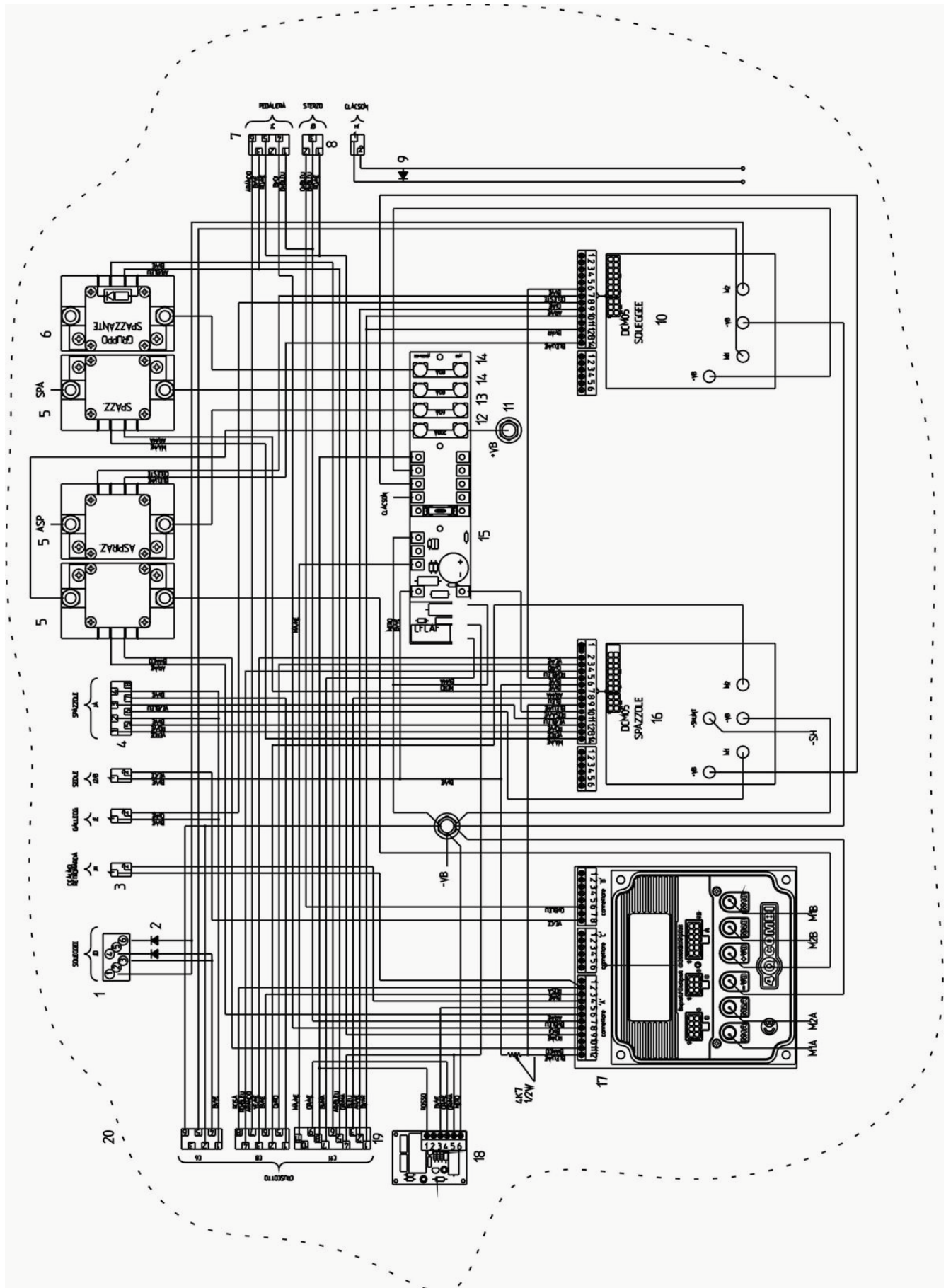


42T.08.064	ML144	1	MOLLA PER TUBO FLEX D=50mm	SPRING	RESSORT	FEDER
42T.08.065	RC093	2	RACCORDO 1"1/2"G PORTAGOMMA 50	PIPE FITTING	RACCORD	ANSCHLUSS
42T.08.066	TA5012	1	TAPPO TUBO SCARICO SERBATOIO REC.	PLUG	BOUCHON	DECKEL
42T.08.067	FS003	2	FASCETTA 40/60	CLAMP 40/60	BANDE	SCHELLE
42T.08.068	TB166	1	TUBO FLEX D.50 C/ANIMA ACC.	PIPE	TUYAU	ROHR
42T.08.069	TA5011	1	TAPPO SCARICO SERBATOIO RECUPERO	PLUG	BOUCHON	STOPFEN
42T.08.070	VS421	1	VITE SVASATA TC M6x12 UNI 7688 INOX	SCREW	VIS	SENKSCHRAUBE
42T.08.071	VL210	2	VITE AD ALETTE M8x30 UNI 5449/64	SCREW	VIS	SCHRAUBE
42T.08.072	RO502	2	RONDELLA SLARG. D.8X24 UNI6592/69 I	INOX WASHER	RONDELLE	SCHEIBE
42T.08.073	KIT692	1	KIT ASSEMBLAGGIO TUBO SCARICO D=40	DISCHARGE HOSE ASSEMBLY	ASSEMBLAGE TUYAN DE VID.	ABLAUFSRCHRMTAGE
42T.08.074	KIT693	1	KIT ASSEMBLAGGIO TUBO SCARICO D=50	DISCHARGE HOSE ASSEMBLY	ASSEMBLAGE TUYAN DE VID.	ABLAUFSRCHRMTAGE



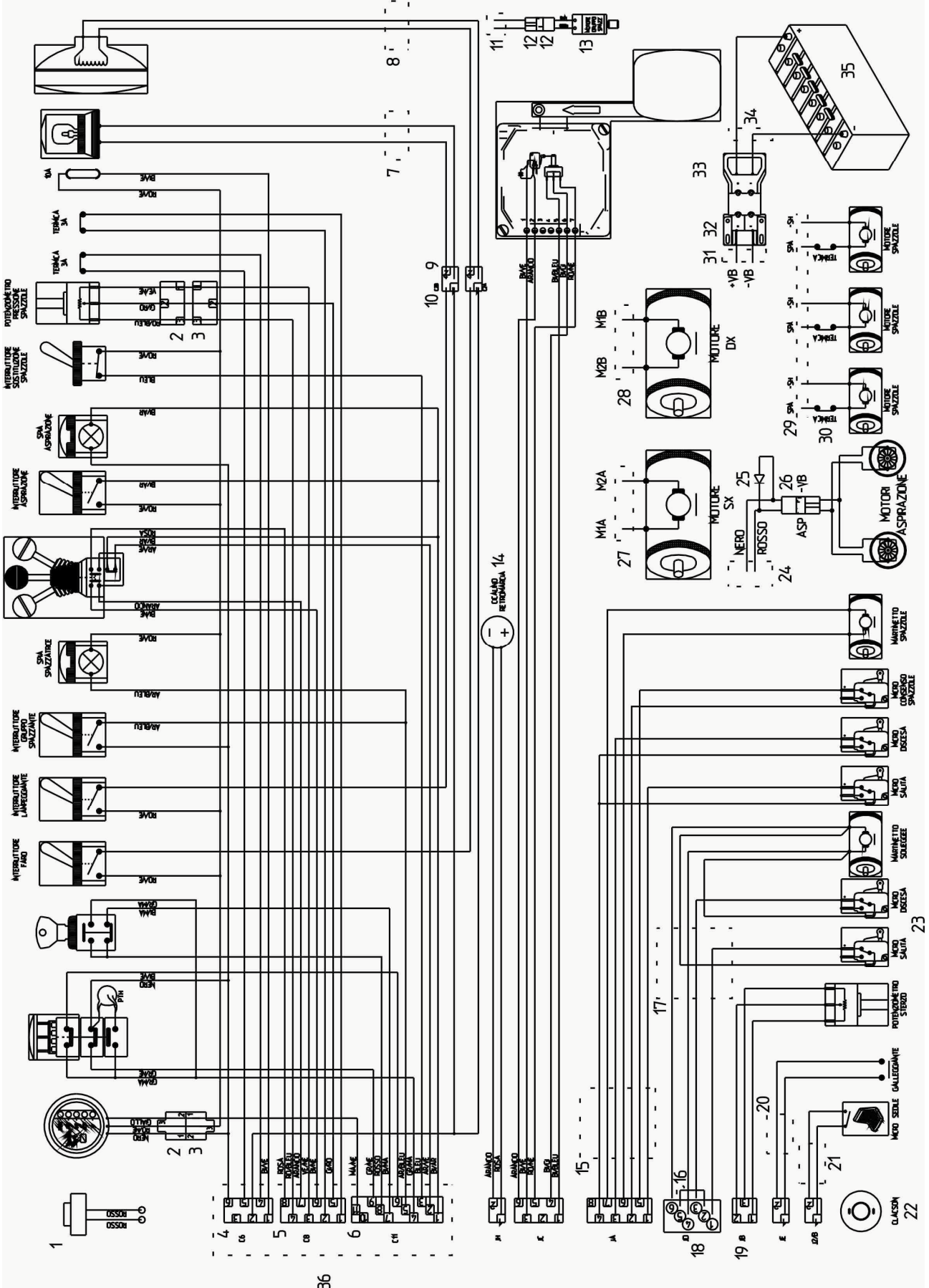


N.Position	Code N.	Qta	Descrizione	Description	Description	Bezeichnung
42T.09.001	PY416	2	FUSIBILE 10x38 10A	FUSE 10A	FUSIBLE 10x38 10A	SCHMELZSICHERUNG
42T.09.002	VC404	4	VITE CILIN.CROCE M4X16 UNI 7687 INO	SCREW	VIS	ZYLINDERSCHRAUBE
42T.09.003	PY415	2	PORTA FUSIBILE PER FUSIBILE 10x38	FUSIBLE HOLDER	PORTE FUSIBLE	SCHMELZSICHERUNG
42T.09.004	DD451	4	DADO AUTOBLOCCANTE M4 INOX	SELF-LOCKING NUT	ECROU DE SURETE	SICHERUNGSMUTTER
42T.09.005	IN095	1	INTERRUTTORE MARCIA AVANTI/INDIETRO	FORW./BACK. SWITCH	INTERRUPTEUR	VOR-RUECKWAERTSSCH.
42T.09.006	LP002	2	LAMPADINA 36V	LAMP	LAMPE	BIRNE 36V
42T.09.007	LP014	2	GEMMA COPRILAMPADA ROSSA	RED LAMP CAP	COUVR LAMPE ROUGE	ROTES SCHEIBCHEN
42T.09.008	LP013	2	PORTALAMPADINA S/GEMMA	LAMPEHOLDER	PORTE LAMPE	LAMPENFASSUNG
42T.09.009	PY727	1	INDICATORE STATO BATTERIA+CONTAORE	BATTERY INDICATOR	INDICATEUR DE BATTERI	BATTERIESTATUSANZEIGE
42T.09.010	LP001	2	PORTALAMPADA	LAMPHOLDER	PORTE LAMPE	LAMPENFASSUNG
42T.09.011	IN096	1	CHIAVE X INTERRUTTORE RM200N	KEY	CLES	SCHALTERSCHLUESSEL
42T.09.012	IN097	1	INTERRUTTORE A CHIAVE	KEY SWITCH	INTERRUPTEUR	SCHLUESSELSCHALTER
42T.09.013	PY257	1	POMELLO PER REGOLAZIONE	KNOB	POIGNEE	KUGELGRIFF
42T.09.014	KIT226	1	ASSEMBL.POTENZ.REGOL.PRESS.SPAZZ-	POTENTIOMETER ASSY	ASS.POTENTIOMETRE	POTENTIOMETERZUSAMM.
42T.09.015	IN038	2	CAPPUCCIO X MICRO DISGIUNTORE	CAP	COUVR	KAEPPOCHEN
42T.09.016	IN039	5	CAPPUCCIO X INTERRUTTORI A LEVETTA	CAP	COUVR	KAEPPOCHEN
42T.09.017	PY1073	1	INTERRUTTORE DI EMERGENZA	EMERGENCY SWITCH	INTERRUPTEUR-URGENCE	NOTSCHALTER
42T.09.018	TG038	1	TARGHETTA PLANCIA COMANDI 42T	LABEL CONTROL DASHBOA	ETIQUETTE	KLEBSCHILD
42T.09.019	IN005	4	INTERRUTTORE A SCATTO 4 CONTATTI	SNAP SWITCH	INTERRUPTEUR A RESSOR	FEDERSCHALTER
42T.09.020	IN017	1	INTERRUTTORE A PULSANTE	PRESS SWITCH	INTERRUPT. A POUSSOIR	DRUCKKNOPFSCHALTER
42T.09.021	PY165	3	INTERRUTTORE SALVAMOTORE 20A 36V	OVERLOAD CUTOUT	INTERRUTPEUR	SCHALTER
42T.09.022	TA046	2	TAPPO COPRIFORO D=10/15	PLUG	BOUCHONS	STOPFEN
42T.09.023	PY232	2	MICRO DISGIUNTORE (SALVAMOTORE)	OVERLOAD CUTOUT NORMALLY OPEN CONTACT	MICRO	MIKROSCHALTER
42T.09.024	IN099	3	FRUTTO NORMALMENTE APERTO	CONTACT	CONTAT NORMAL.OUVERT	KONTAKT
42T.09.025	IN100	1	FRUTTO NORMALMENTE APERTO VERDE/BIANCO	CONTACT NORMAL.CLOSED CONTACT	CONTAT CONTACT NORMALM.FERME	KONTAKT KONTAKT KONTAKT
42T.09.026	IN098	2	FRUTTO NORMALMENTE CHIUSO	CONTACT	CONTACT	KONTAKT
42T.09.027	PY1116	3	PORTACONTATTI IN FERRO	IRON CONTACT HOLDER	PORTE CONTACT EN FER	KONTAKTEHALTER AUS STAHL
42T.09.028	MI399	1	BOCCOLA RIDUZIONE PER SELETTORE	REDUCTION BUSH FOR SELECTOR	BAGUE DE REDUCTION POUR SELECTEUR	VERRINGERUNGSKONTAKTE





N.Position	Code Num	Qta	Descrizione	Description	Description	Bezeichnung
42T.10.001	PY695	1	CONNET.PORTA-FEMMINA MATE-NLOCK 6 P	CONNECTOR	CONNECTEUR	STECKERHUELSE
42T.10.002	PY214	2	DIODO P 600 G	DIODE	DIODE	DIODE
42T.10.003	PY300	4	CONNETT.2 POLI FEMM ATT FASTON 6,3X	2-POLE CONNECTOR FEMA	CONNECTEUR	2-POLIGE STECKDOSE
42T.10.004	PY474	1	CONNETTORE FEMMINA 8 POLI	CONNECTOR	CONNECTEUR	STECKERHUELSE
42T.10.005	PY650	3	TELERUTTORE MAC 15D/24 C/SPEGNIPICC	REMOTE CONTROL SWITCH	TELERUPTEUR	PLATINE
42T.10.006	PY206	1	TELERUTTORE MAC 15D/36 C/SPEGNIPICC	REMOTE CONTROL SWITCH	TELERUPTEUR	FERNSCHALTER
42T.10.007	PY482	1	CONNETTORE FEMMINA 6 POLI	CONNECTOR	CONNECTEUR	STECKERHUELSE
42T.10.008	PY302	1	CONNETTORE 3 POLI FEMM ATT FASTON	3-POLE FEMALE CONNECT	CONNECTEUR	3-POLIGE STECKERHUELS
42T.10.009	PY214	1	DIODO P 600 G	DIODE	DIODE	DIODE
42T.10.010	PY665	1	SCHEDA DC MOS SQUEEGEE	CARD	PLATINE	PLATINE
42T.10.011	PY5028	2	SUPPORTO PER FUSIBILE M8X20	FUSE SUPPORT	SUPPORT FUSIBLE	SOCKEL
42T.10.012	PY659	2	FUSIBILE GENERALE 100A	FUSE	FUSIBLE	SCHMELZSICHERUNG
42T.10.013	PY818	1	FUSIBILE LAMELLARE 60A	LAMELLAR FUSE 60A	FUSIBLE LAMELLAIRE 60	SCHMELZSICHERUNG
42T.10.014	PY658	2	FUSIBILE SPAZZOLE 80A MOT. ASP.	FUSE	FUSIBLE	SCHMELZSICHERUNG
42T.10.015	PY693	1	SCHEDA SUPPORTO FUSIBILI	CARD	PLATINE	PLATINE
42T.10.016	PY685	1	SCHEDA DC MOS PRESSIONE SPAZZOLE	BRUSH PRESSURE CARD	CARTE PRESSION BROSSE	PLATINE
42T.10.017	PY660	1	SCHEDA MOTORE TRAZIONE TIPO 4Q COMB	DRIVE MOTOR CARD	PLATINE	PLATINE
42T.10.018	PY1148	1	SCHEDA RITARDO TM04 36V	ELECTRONIC DATA DELAY	DE DONNE'ES DE RETARD	DATENVERZÖGERUNG
42T.10.019	PY677B	1	GRUPPO NEW I42/60TE	ELECTRONIC GROUP	GROUPE ELECTRONIQUE	ELEKTROANLAGE

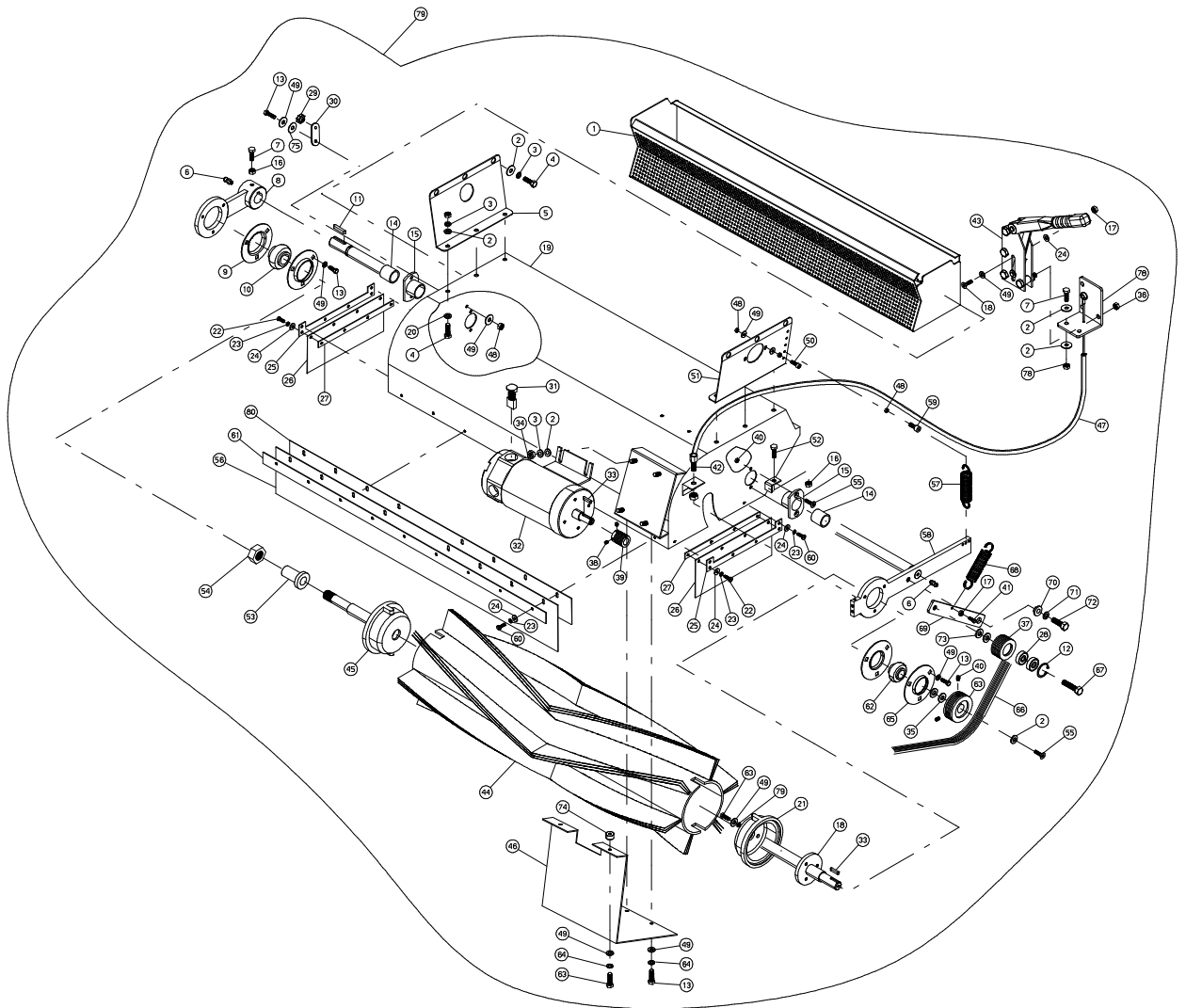




N.Position	Code Num	Qta	Descrizione	Description	Description	Bezeichnung
42T.10.A01	IN053	1	INTERRUTTORE A PULSANTE	PRESS SWITCH	INTERRUPT. A POUSSOIR	DRUCKKNOPFSCHALTER
42T.10.A02	PY301	2	CONNETTORE 3 POLI MASCHIO ATT FASTO	3-POLE MALE CONNECTOR	CONNECTEUR	3-POLIGER KONTAKTSTIF
42T.10.A03	PY302	2	CONNETTORE 3 POLI FEMM ATT FASTON	3-POLE FEMALE CONNECT	CONNECTEUR	3-POLIGE STECKERHUELS
42T.10.A04	PY472	2	CONNETTORE MASCHIO 6 POLI	CONNECTOR	CONNECTEUR	KONTAKTSTIFT
42T.10.A05	PY473	2	CONNETTORE MASCHIO 8 POLI	CONNECTOR	CONNECTEUR	KONTAKTSTIFT
42T.10.A06	PY486	1	CONNETTORE 11 POLI MASCHIO	CONNECTOR	CONNECTEUR	STECKVERBINDER
42T.10.A07	CW123	1	CAVO MOTORE ASPIRAZIONE E GIROFARO	VAC MOTOR WIRE	CABLE MOT. ASPIRATION	KABEL
42T.10.A08	CW129	1	CAVO FARO	FRONT LIGHT WIRE	CABLE PHARE	KABEL
42T.10.A09	PY299	2	CONNETTORE 2 POLI MASCHIO ATT FASTO	2-POLE CONNECTOR MALE	CONNECTEUR	2-POLIGER STECKER
42T.10.A10	PY300	2	CONNETT.2 POLI FEMM ATT FASTON 6,3X	2-POLE CONNECTOR FEMA	CONNECTEUR	2-POLIGE STECKDOSE
42T.10.A11	CW096	1	CAVO GRUPPO SPAZZANTE	SWEEPING SYS.WIRE	CABLE GROUPE BALAYANT	KABEL
42T.10.A12	PY032	2	SPINA CARICA BATTERIE 50A	BATTERY CHARGE PLUG	PRISE CHARGEUR 50A	STECKER
42T.10.A13	MO305/R	1	MOTORE RULLI 1100W 2200rpm 36V 40A	DRIVE MOTOR	MOTEUR TRACTION	MOTOR
42T.10.A14	PY888	1	BUZZER RETROMARCIA MULTITENSIONE	REVERSE SPEED BUZZER	BUZZER MARCHE ARRIERE	RUECKWAERTSGANGSIGNAL
42T.10.A15	CW121	1	CAVO MARTINETTO SPAZZOLE	BRUSH JACK WIRE	CABLE VERIN BROSE	KABEL
42T.10.A16	CW137	1	CAVO PONTE PER MOTORE DI ASPIRAZION	CABLE	CABLE	KABEL
42T.10.A17	CW122	1	CAVO MARTINETTO SQUEEGEE	SQ.JACK WIRE	CABLE VERIN SUCEUR	KABEL
42T.10.A18	PY694	1	CONNET.PORATA-MASCHIO MATE-NLOCK 6 P	CONNECTEUR	CONNECTEUR PORTE-MALE	KONTAKTSTIFT
42T.10.A19	PY301	1	CONNETTORE 3 POLI MASCHIO ATT FASTO	3-POLE MALE CONNECTOR	CONNECTEUR	3-POLIGER KONTAKTSTIF
42T.10.A20	CW209	1	CAVO GALLEGGIANTE -OPTIONAL-	CABLE	CABLE	KABEL
42T.10.A21	CW125	1	CAVO MICRO SEDILE	SEAT MICROSW.WIRE	CABLE MICROINT.SIEGE	KABEL
42T.10.A22	MI068	1	AVVISATORE ACUSTICO A DISCO 36V 1A	HORN	CLACSON	HUPE
42T.10.A23	IN009	2	MICRO SWITCH	MICROSWITCH	MICRO INTERRUPTEUR	MIKROSCHALTER
42T.10.A24	CW123	1	CAVO MOTORE ASPIRAZIONE E GIROFARO	VAC MOTOR WIRE	CABLE MOT. ASPIRATION	KABEL
42T.10.A25	PY214	1	DIODO P 600 G	DIODE	DIODE	DIODE
42T.10.A26	PY032	2	SPINA CARICA BATTERIE 50A	BATTERY CHARGE PLUG	PRISE CHARGEUR 50A	STECKER
42T.10.A27	CW128	1	CAVO MOTORE TRAZIONE SX	LH DRIVE MOTOR WIRE	CABLE MOT.TRACTION	ANTRIEBMOTORSKABEL
42T.10.A28	CW127	1	CAVO MOTORE TRAZIONE DX	RH DRIVE MOTOR WIRE	CABLE MOT.TRACTION	ANTRIEBMOTORSKABEL
42T.10.A29	CW124	1	CAVO PIATTO SPAZZOLE	BRUSH PLATE WIRE	CABLE PLATEAU BROSSES	KABEL
42T.10.A30	PY165	3	INTERRUTTORE SALVAMOTORE 20A	OVERLOAD CUTOOUT 20A 3	INTERRUTPEUR	SCHALTER
42T.10.A31	CW499	1	CAVO BATTERIA PER ESTRAIBILE I42TE	CABLE	CABLE	KABEL
42T.10.A32	PY535	2	SPINA SBE 160 A	BATTERY CHARGER PLUG	GOUPILLE CHARGE-BATTE	STECKER
42T.10.A33	PY536	1	MANIGLIA PER SPINA SBE 160/175A	HANDLE	POIGNEE POUR GOUPILLE	HANDGRIFF
42T.10.A34	CW499	1	CAVO BATTERIA PER ESTRAIBILE I42TE	CABLE	CABLE	KABEL
42T.10.A35	BT105	1	BATTERIA 36V 400AH 18 TMH 315/5	BATTERY 36V 400AH 18	BATTERIE	BATTERIE
42T.10.A36	CW156B	1	CAVO PLANCIA	CABLE	CABLE	KABEL

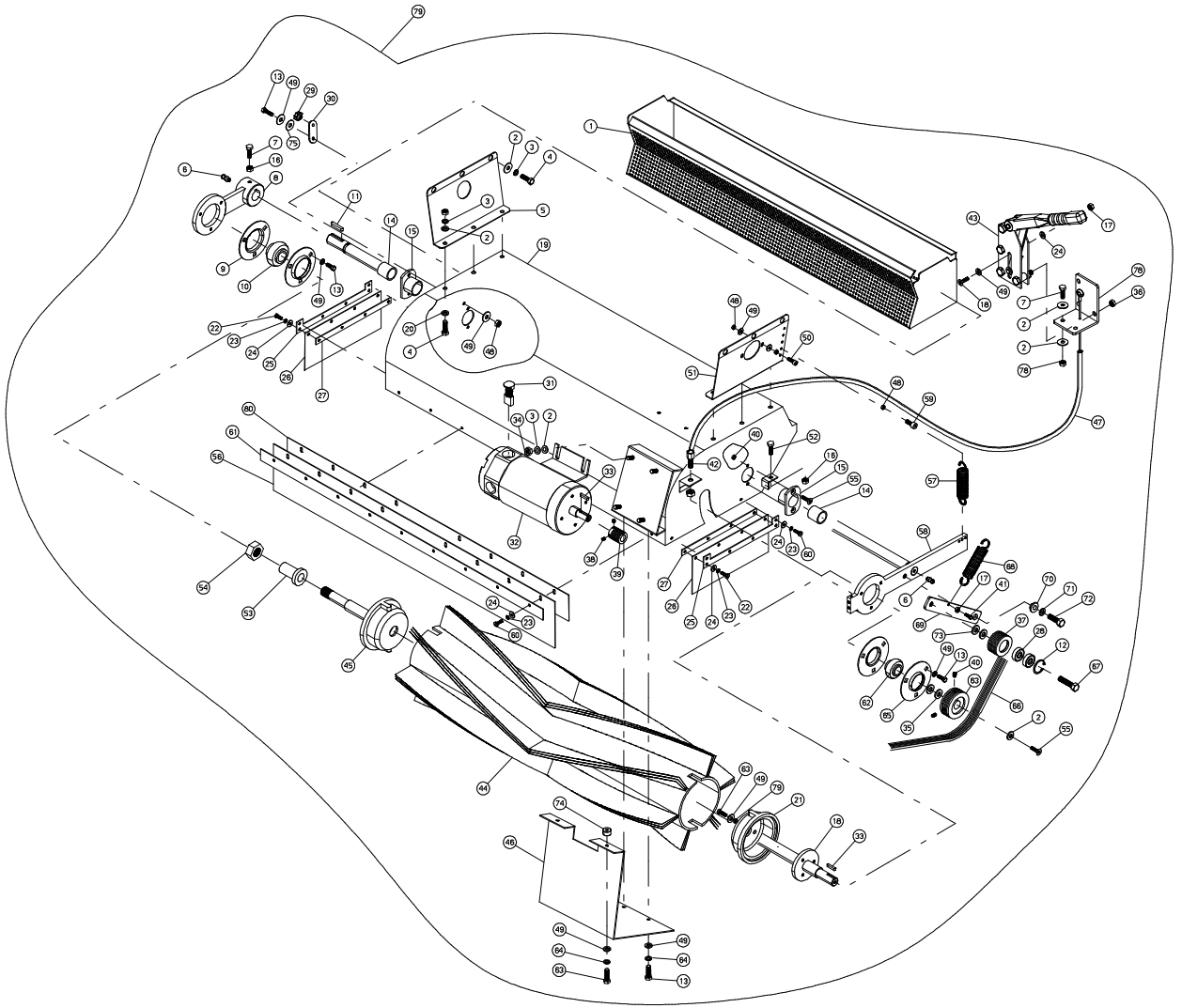
I 60 TE

42T.10.A30	PY362	3	INTERRUTTORE SALVAMOTORE 30A 36V	OVERLOAD CUTOOUT	INTERRUTPEUR	SCHALTER
------------	-------	---	----------------------------------	------------------	--------------	----------





N.Posit.	Code N.	Qta	Descrizione	Description	Description	Bezeichnung
42T.11.001	LM032	1	CASSETTA PORTA RIFIUTI	LITTER COLLECTOR	CAISSE	ABFAELLEKASTEN
42T.11.002	RO502	17	RONDELLA SLARG. D.8X24 UNI6592/69 I	INOX WASHER	RONDELLE	SCHEIBE
42T.11.003	RO455	12	RONDELLA SPACCATA DIAM. 8 UNI 1751	INOX WASHER	RONDELLE	SCHEIBE
42T.11.004	VE460	12	VITE ESAGONALE M8x16 UNI 5737/77 IN	SCREW	VIS	SECHSECKIGE SCHRAUBE
42T.11.005	SU064	1	SUPPORTO DX. GRUPPO SPAZZANTE	SUPPORT	SUPPORT	HALTER
42T.11.006	IR001	2	INGRASSATORE C.CHIUS.A SFERA M6 UNI	GREASER	GRAISSEUR	SCHMIERBUECHSE
42T.11.007	VE462	3	VITE ESAGONALE M8x25 UNI 5737/77 IN	SCREW	VIS	SECHSECKIGE SCHRAUBE
42T.11.008	LV183	1	LEVA SOLLEVAMENTO ALBERO SPAZZOLA	LEVER	LEVIER	HEBEL
42T.11.009	SC002	2	SUPPORTO CUSCINETTO PF 52	BEARING SUPPORT	SUPPORT ROULEMENT	HALTER KUGELLAGER
42T.11.010	CS043	1	CUSCINETTO YAR 205-2F	BEARING	ROULEMENT	KUGELLAGER
42T.11.011	CH021	1	LINGUETTA 6x6x40 UNI6604-A	TONGUE	CLAVETTE	PASSFEDER
42T.11.012	SG055	1	ANELLO SEEGER PER INT.DIAM.30 UNI 7	SEEGER	SEEGER	SEEGERRING
42T.11.013	VE443	8	VITE ESAGONALE M6x16 UNI 5737/77 IN	SCREW	VIS	SECHSECKIGE SCHRAUBE
42T.11.014	BO110	2	BOCCOLA D=30,4 d=25,4 L=30	BUSH	DOUILLE	BUCHSE
42T.11.015	SU068	1	SUPPORTO FULCRO SPAZZOLA	SUPPORT	SUPPORT	HALTER
42T.11.016	DD405	8	DADO M8 UNI 5588/65 INOX	INOX NUT	ECROU	MUTTER
42T.11.017	DD403	2	DADO M5 UNI 5588/65 INOX	INOX NUT	ECROU	MUTTER
42T.11.018	AL047	1	ALBERO SPAZZOLA CENTRALE	CENTRAL BRUSH SHAFT	ARBRE	WELLE
42T.11.019	LM058	1	CORPO SPAZZATRICE	SWEEPER BODY	CORPS BALAYEUSE	KEHRMASCHINEKOERPER
42T.11.020	RO404	6	RONDELLA NORM.DIAM. 8 UNI 6592/69 I	INOX WASHER	RONDELLE	SCHEIBE
42T.11.021	SU036	1	SUPPORTO SPAZZOLA FISSO	BRUSH SUPPORT	SUPPORT	HALTER
42T.11.022	VC411	8	VITE CILIN.CROCE M5x8 UNI 7687 INOX	SCREW	VIS	ZYLINDERSCHRAUBE
42T.11.023	RO453	20	ROSETTA SPACCATA D.5 UNI 1751 INOX	INOX WASHER	RONDELLE	SCHEIBE
42T.11.024	RO500	21	RONDELLA SLARG.D.5X15 UNI6592/69 IN	INOX WASHER	RONDELLE	SCHEIBE
42T.11.025	LM154	1	LAMIERINO INTERNO MINIGONNA	BUMPER INNER SHEET	TOLE	PUFFERBLECH
42T.11.026	BP046	2	MINIGONNA IN GOMMA	RUBBER BUMPER	GARDE-BOUE	GUMMIPUFFER
42T.11.027	LM075	2	LISTELLO ESTERNO PER MINIGONNA	EXTERNAL STRIP	LARDON	LEISTE
42T.11.028	CS003	2	CUSCINETTO A SFERE 6200 2RS	BALL BEARING	ROULEMENT A BILLES	KUGELLAGER
42T.11.029	VP5007	1	POMELLO M6 FEMMINA CHIUSO	KNOB	POMMEAU	HALTERGRIF
42T.11.030	PT223	1	PIASTRINA FERMA CASSETTO GRUPPO	PLATE	PLAQUETTE	PLAETTCHEN
42T.11.031	MP084	4	SPAZZOLA MOTORE	MOTOR BRUSH	CHARBON MOTEUR	MOTORBUERSTE
42T.11.032	MO305/R	1	MOTORE RULLI 1100W 2200rpm 36V 40A	DRIVE MOTOR	MOTEUR TRACTION	MOTOR
42T.11.033	CH095	1	LINGUETTA 4,75x4,75x25 FORMA A	TONGUE	CLAVETTE	PASSFEDER
42T.11.034	DD405	6	DADO M8 UNI 5588/65 INOX	INOX NUT	ECROU	MUTTER
42T.11.035	MI078	2	SPESSORE CALIBRATO Di=20 Sp=0,5	SPACER	EPAISSEUR	BEILAGE
42T.11.036	DD255	3	DADO AUTOBLOCCANTE M10	SELF-LOCKING NUT	ECROU DE SURETE	SICHERUNGSMUTTER
42T.11.037	PP017	1	PULEGGIA TENDICINGHIA De 50 Di 23,5	TIGHTENER PULLEY	POULIE	RIEMENSCHIEBE
42T.11.038	VG011	2	GRANO M5x6 UNI 5927/67	DOWEL	GRAIN	DUEBEL
42T.11.039	PP050	1	PULEGGIA MOTORE SPAZZOLA CENTRALE	PULLEY	POULIE	RIEMENSCHIEBE
42T.11.040	VG021	4	GRANO M6x10 UNI 5927/67	DOWEL	GRAIN	DUEBEL
42T.11.041	VE442	1	VITE ESAGONALE M6x12 UNI 5737/77 IN	SCREW	VIS	SECHSECKIGE SCHRAUBE
42T.11.042	MI130	1	REGISTRO FILO FREMO M10	BRAKE WIRE REGULATOR	REGLAGE FIL FREIN	BREMSE DER FADEN
42T.11.043	FN003	1	LEVA COMANDO SPAZZOLA E FRENO STAZ.	BRUSH AND BRAKE LEVER	LEVIER	HEBEL
42T.11.044	SZ010	1	SPAZZOLA CENTRALE IN NYLON	BRUSH	BROSSE	BUERSTE
42T.11.045	SU044	1	SUPPORTO SPAZZOLA ESTRAIBILE	BRUSH SUPPORT	SUPPORT	HALTER
42T.11.046	LM278	1	LAMIERA COPRIMOTORE GRUPPO SPAZZ.	SHEET	TOLE	BLECH
42T.11.047	TI067	1	CAVO COMPLETO ALZA SPAZZOLA L.850	BRUSH LIFT.CABLE	CABLE	KABEL KOMPLETT
42T.11.048	DD404	8	DADO M6 UNI 5588/65 INOX	INOX NUT	ECROU	MUTTER
42T.11.049	RO501	18	RONDELLA SLARG.D.6X18 UNI6592/69 IN	INOX WASHER	RONDELLE	SCHEIBE
42T.11.050	VB419	5	VITE CIL.BRUGOLA M6X20 UNI5931-77 I	SCREW	VIS	ZYLINDERSCHRAUBE
42T.11.051	SU063	1	SUPPORTO SX. GRUPPO SPAZZANTE	SUPPORT	SUPPORT	HALTER
42T.11.052	VE461	1	VITE ESAGONALE M8x20 UNI 5737/77 IN	SCREW	VIS	SECHSECKIGE SCHRAUBE
42T.11.053	BO085	1	BOCCOLA X ALBERO SPAZZOLA	BUSH	DOUILLE	BUCHSE
42T.11.054	DD264	1	DADO AUTOBLOCCANTE 3/4UNF	SELF-LOCKING NUT	ECROU DE SURETE	SICHERUNGSMUTTER
42T.11.055	VS421	1	VITE SVASATA TC M6x12 UNI 7688 INOX	SCREW	VIS	SENKSCHEIBE
42T.11.056	BP045	1	LAMA ANTERIORE IN GOMMA	RUBBER FRONT BLADE	LAME AVANT	VORDERES GUMMIMESSER
42T.11.057	ML131	1	MOLLA PRESSIONE SPAZZOLA	FASTENING SPRING	RESSORT	FEDER
42T.11.058	AL040	1	ALBERO DI SOLLEVAMENTO SPAZZOLA	BRUSH SHAFT	ARBRE	WELLE
42T.11.059	VB418	1	VITE CIL.BRUGOLA M6X16 UNI5931-77 I	SCREW	VIS	ZYLINDERSCHRAUBE
42T.11.060	VC211	12	VITE CILIN.CROCE M5x10 UNI 7687	SCREW	VIS	SCHRAUBE





N.Posit.	Code N.	Qta	Descrizione	Description	Description	Bezeichnung
42T.11.061	LM054	1	LISTELLO PER LAMA CENTRALE	STRIP FOR CENTR.BLADE	LARDON	LEISTE
42T.11.062	CS035	1	CUSCINETTO YAR 204-2F	BEARING	ROULEMENT	KUGELLAGER
42T.11.063	PP045	1	PULEGGIA PER ALBERO SPAZZOLE	BRUSH SHAFT PULLEY	POULIE TRANSMISSION	RIEMENSCHELBE BÜRSTEN
42T.11.064	RO500	4	RONDELLA SPACCATA UNI 1751 INOX	INOX WASHER	RONDELLE	SCHEIBE
42T.11.065	SC006	2	SUPPORTO CUSCINETTO PF47	SUPPORT	SUPPORT	HALTER
42T.11.066	CI029	1	CINGHIA 762 J8	BELT	COURROIE	RIEMEN
42T.11.067	VV467	1	VITE SVAS.BRUGOLA M10x30 UNI5933/77	SCREW	VIS	SCHRAUBE
42T.11.068	ML045	1	MOLLA SOSPENSIONE PIATTO SPAZZOLE	LIFT.SPRING	RESSORT	FEDER
42T.11.069	LV107	1	LEVA TENDI CINGHIA	TIGHTENER LEVER	LEVIER	RIEMENSANNERHEBEL
42T.11.070	BO050	1	BOCCOLA	BUSH	DOUILLE	BUCHSE
42T.11.071	RO456	1	ROSETTA SPACCATA D.10 UNI 1751 INOX	INOX WASHER	RONDELLE	SCHEIBE
42T.11.072	VE497	1	VITE ESAGONALE M10x16 UNI 5737/77 I	SCREW	VIS	SCHRAUBE
42T.11.073	RO405	2	RONDELLA NORM.DIAM. 10 UNI 6592/69	INOX WASHER	RONDELLE	SCHEIBE
42T.11.074	DT009	2	DISTANZIALE D=18x6 L=10	SPACER	ENTRETOISE	ABSTANDSTUECK
42T.11.075	RO466	1	RONDELLA ONDULATA D=6	INOX WASHER	RONDELLE	SCHEIBE
42T.11.076	VG020	3	GRANO M6x8 C/PUNTA	DOWEL	GRAIN	DUEBEL MIT SPITZE
42T.11.077	VS413	1	VITE SVASATA TC M5x12 UNI 7688 INOX	SCREW	VIS	SCHRAUBE
42T.11.078	LM086	1	LAMIERINO A L FERMA LEVA ALZA SPAZZ.	L SHEET	TOLE	L-BLECH
42T.11.079	KIT125	1	KIT ASS. GRUPPO SPAZZ. OPT.	SWEEPING BRUSHES OPT	GRUPE BALAYANT OPT.	KIT MONTAGE KEHRBÜRSTEN
42T.11.080	BP272	1	RINFORZO LAMA ANTERIORE IN GOMMA	SUPPORT RUBBER FRONT	RENFOREEMENT LAME	VERSTAERKUNG VORDERES



Mat. n.
Serial no.
Nr. de serie

Data di spedizione
Date of shipment
Date de spedition

Distributed by:

ING. O. FIORENTINI S.p.A.

“THE BEST IN FLOOR MACHINES”

FILIALI:

20132 MILANO – Fax. 02/2592779

Via Palmanova 211/a – Tel. 02/27207783 - 2564810

00012 Guidonia Montecelio (ROMA) – Fax. (0774)353419 - 353314

Via Ponte Corvo 20 – Tel. (0774)357184 - 353015

STABILIMENTO:

50030 PIANCALDOLI (FI) – Fax. 055/817144

Loc. Rombola – Tel. 055/8173610