

IPC Integrated Professional Cleaning

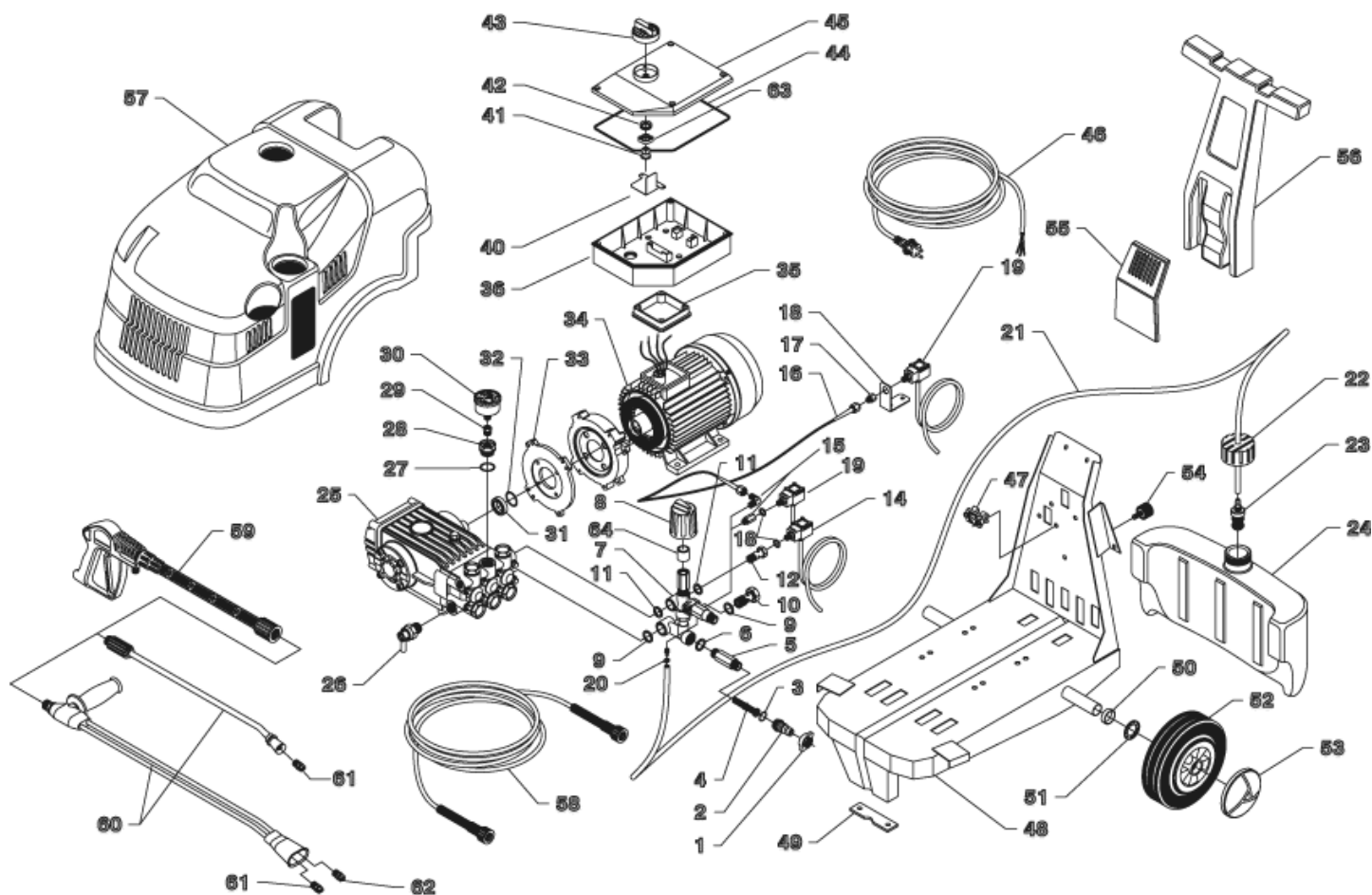
IPC Portotecnica

Список Запчастей

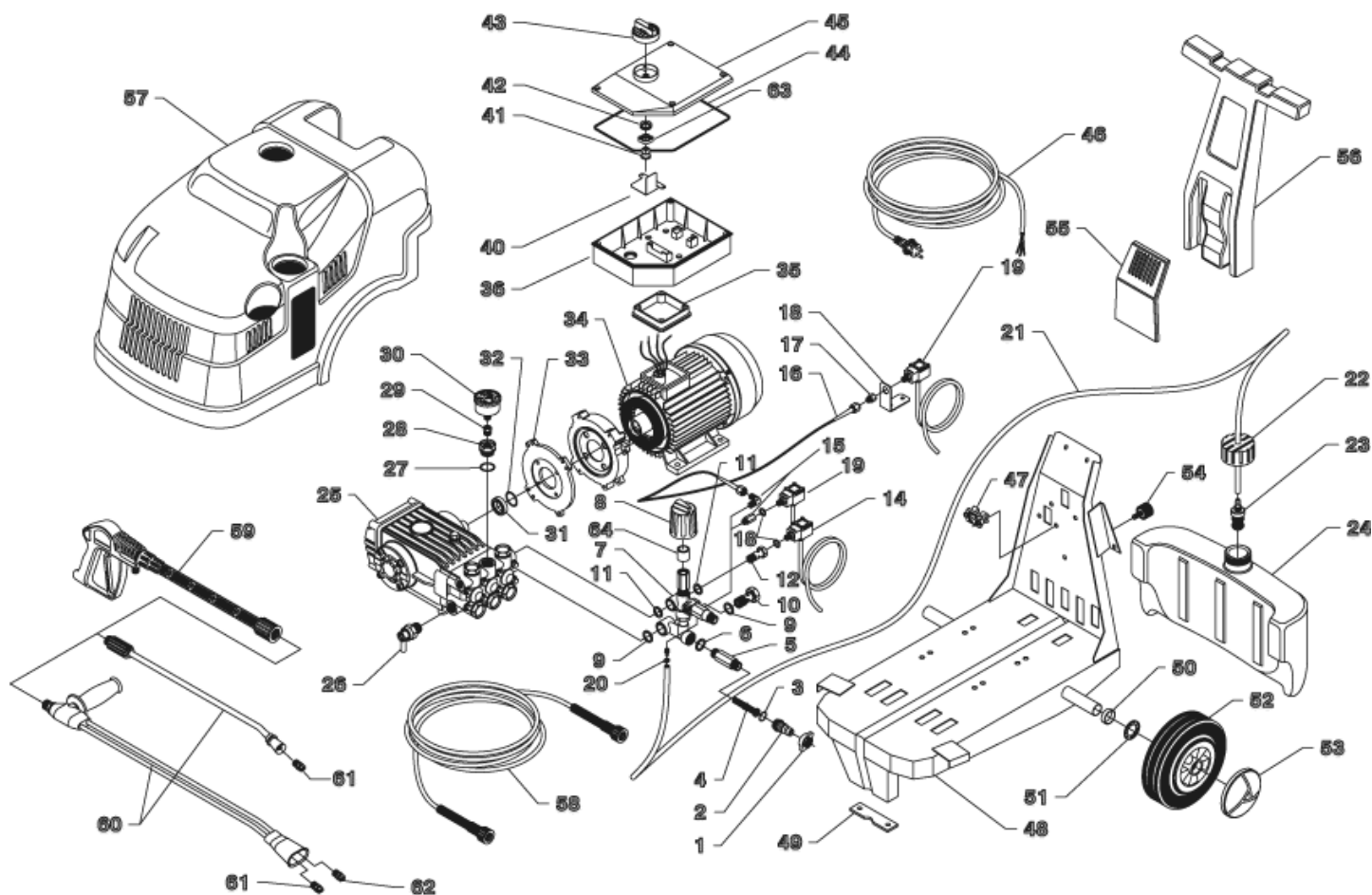
FORCE Ltd

С-ка: IDAF42307

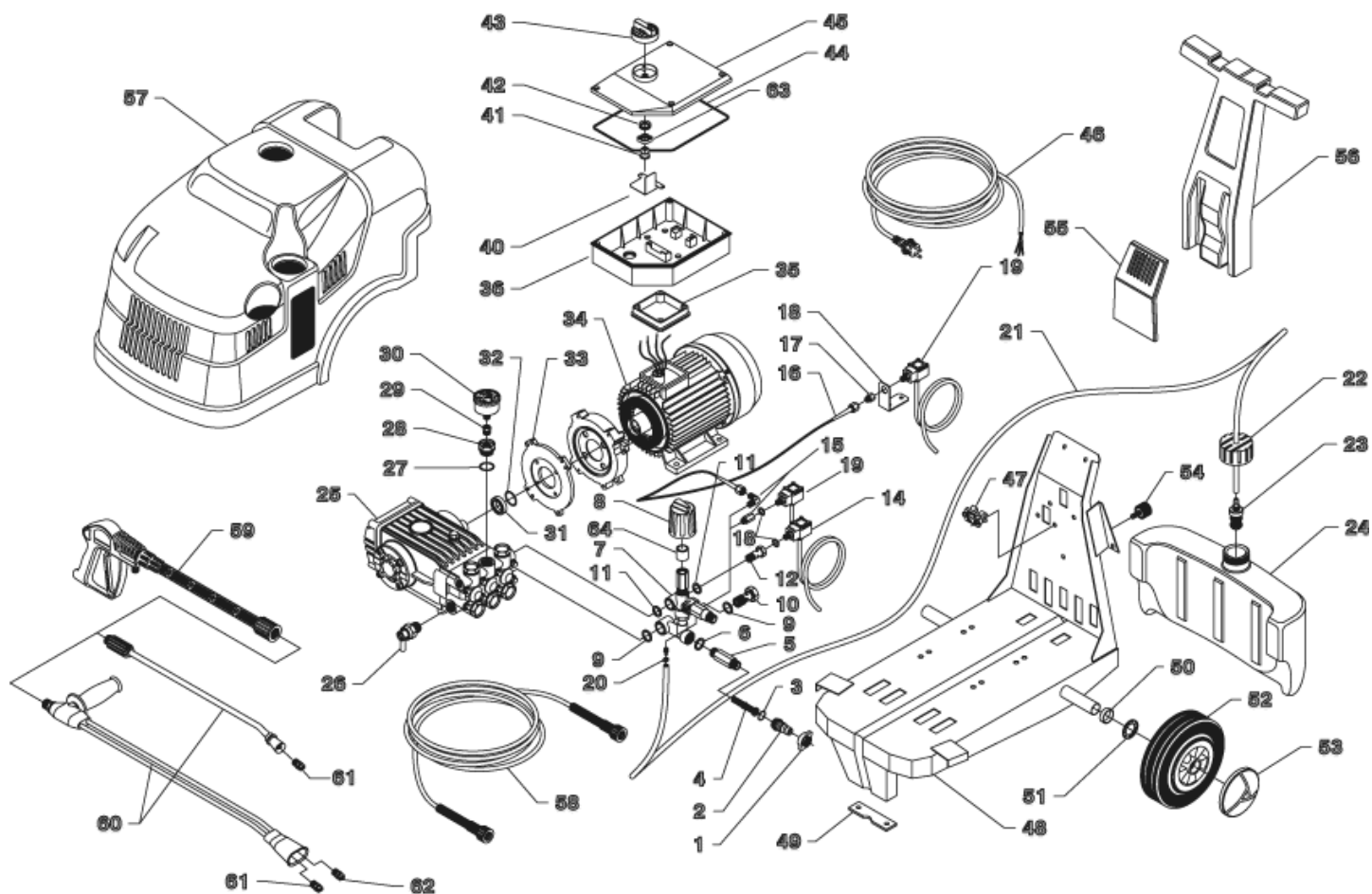
Модель: IDROP ROYAL P.DS 2880T 40-415/50 3-01PRT



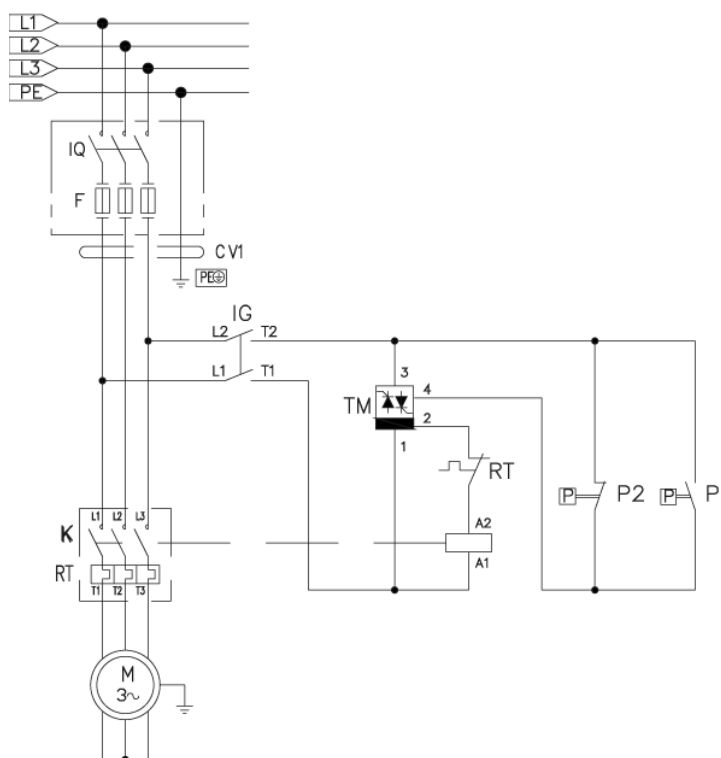
С-ка	К	N. з/ч.	N. з/ч. Клиента	Описание	Кол-во	Действителен:		Цена
						С	По	
0001		RCDS09316		ВРЕЗНОЕ СОЕДИНЕНИЕ G. 3/4	1,00			--
0002		RCDS08965		ПЕРЕХОДНИК ДЛЯ ШЛАНГА (ФИТИНГ) ОТТ.	1,00			--
0003		GUGO01054		ПРОКЛАДКА D. 15.08 X 2.62 NBR 70SH	1,00			--
0004		FTAC30214		ФИЛЬТР D.15X67	1,00			--
0005		RCDS42051		ПАТРУБОК 3/4 - 1/2 RYL	1,00	11/1999		--
0006		GUGO01032		ПРОКЛАДКА D. 17.13 X 2.62 NBR 70SH	1,00	11/2002		--
0006		VTRS00549		ШАЙБА D.21,5X27X1.5 (1/2) RM	1,00		11/2002	--
0007		VVAZ34846		КЛАПАН VB 7 W151 AF I.2.3 RG.	1,00		09/2002	--
0007		VVAZ40036		КЛАПАН VRF-2 IP-W AF I.2.1	1,00	10/2012		--
0007		VVAZ47859		КЛАПАН MV 625 W151 AF I.2.3 REG.	1,00	09/2002	09/2012	--
0008		MPVR09436		ЧЕРНАЯ РУКОЯТКА ST 260	1,00			--
0009		VTRS00549		ШАЙБА D.21,5X27X1.5 (1/2) RM	2,00			--
0010		RCDS12486		ВИНТ G 1/2 L=48.5	1,00			--
0011		VTRS00548		ШАЙБА D.17,5X23X1,5 (3/8)RM	2,00			--
0012		RCDS40551		ВИНТ G 3/8 - 1/8F L=48.5	1,00			--
0014		MEPF39741		ПЕРЕКЛЮЧАТЕЛЬ ДАВЛЕНИЯ МТМ 1/8M NA/NC 25B. MITO	1,00	03/2013		--
0015		RCVR89164		МУФТА 1/8 M/F A5	1,00	10/2012		--
0015		RCVR35844		КОЛЕНЧАТЫЙ ПАТРУБОК 1/4-1/8 M/M NIK	1,00	10/2002	09/2012	--
0015		RCVR40064		КОЛЕНЧАТЫЙ ПАТРУБОК 1/8-1/4 M/F NIK	1,00	10/2012		--
0015		RCVR72812		МУФТА 1/4-1/4 GAS	1,00	02/2011	09/2012	--
0016		TBAR42069		ПОЛИАМИДНЫЙ ШЛАНГ L=260 1/4-1/4 F-F	1,00	10/1999	06/2006	--
0017		RCVR02596		МУФТА 1/4 M/F A5	1,00		10/2002	--
0017		RCVR48093		МУФТА 1/4 M/F A5 TRN.	1,00	10/2002	06/2006	--
0018		LAFN42072		СКОБА КРЕПЛЕНИЯ R.PRS	1,00	10/1999	06/2006	--
0018		VTRS04931		ШАЙБА CORPER D.13X19X1.5	1,00	06/2006		--
0019		MEPF39902		ПЕРЕКЛЮЧАТЕЛЬ ДАВЛЕНИЯ МТМ 1/4M NA/NC 25B. MITO	1,00	03/2013		--
0020		FSVR11957		КЛЕММА D. 9.5-12 CLIC	1,00		06/2006	--
0021		TBBP04917		ШЛАНГ НИЗКОГО ДАВЛЕНИЯ D. 6- 9	1,20		04/2012	--
0021		TBBP93804		ШЛАНГ НИЗКОГО ДАВЛЕНИЯ D. 6- 9	1,20	05/2012		--
0022		MPVR27781		ПРОБКА БАКА МТН D.10	1,00			--
0023		FTDT04648		ФИЛЬТР PG. D.6 PLS	1,00			--
0024		MPVR27424		БАК МОЮЩ. СРЕД. MITHO PLUS	1,00			--
0025		PPAP42347		НАСОС WS102 DX LT 21-100 BAR US	1,00			--
0026		VVSC40550		КЛАПАН 1/2" 56°C	1,00	02/2011		--
0027		GUGO01033		ПРОКЛАДКА D. 20.24 X 2.62 NBR 90SH	1,00			--
0028		RCDS09059		ПРОБКА M24X2X16 + 1/4F ОТТ.	1,00		02/2001	--
0028		RCDS44185		ПРОБКА M24X2X16 + 1/4F RIB.ОТТ.	1,00			--
0029		RCVR00644		РЕДУКТОР 1/4-1/8 M/F	1,00	02/2011		--
0030		MNMN18650		МАНОМЕТР 300x140	1,00	02/2011		--



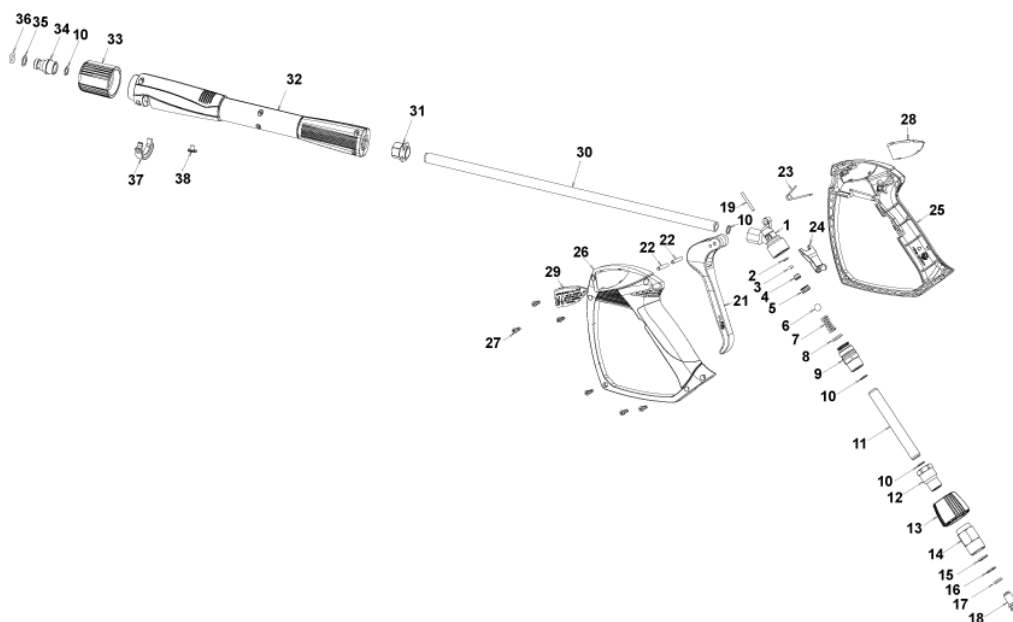
С-ка	К	N. з/ч.	N. з/ч. Клиента	Описание	Кол-во	Действителен:		Цена
						С	По	
0031		RCDS34756		ВТУЛКА IP W15 OT	1,00			--
0032		GUGO42285		ПРОКЛАДКА D. 35 X 2.5 VIT.70SH	1,00			--
0033		MFVR21735		ФЛАНЦЕВОЕ СОЧЛЕНЕНИЕ MЕС 112 2.V	1,00			--
0034		MOTR39057		3-ХФАЗНЫЙ ДВИГАТЕЛЬ PRS HP8,5 230-400/50 C/CU	1,00			--
0035		MPVR13033		РАСПОРКА SIC H90	2,00	07/2006		--
0035		MPVR13033		РАСПОРКА SIC H90	1,00	05/1999	06/2006	--
0036		MPVR32493		БЛОК УПРАВЛЕНИЯ N.ROY. DS ABS	1,00	03/2013		--
0037		METY37439		ТАЙМЕР THV/1S 380-415V 30S.5/60	1,00	03/2013		--
0040		LAFN40532		ДЕРЖАТЕЛЬ N.ROYAL DS INX	1,00	03/2013	05/2013	--
0041		MPVR10083		ХВОСТОВИК ОКА L=22	1,00		03/2013	--
0041		MPVR23482		ХВОСТОВИК ТЕС. TUV	1,00	03/2013		--
0042		GUGO23079		КОЛЬЦО V-SEAL VA0014 13.5- 15.5	1,00		03/2013	--
0042		GUGO25527		ПРОКЛАДКА D. 14 X 3 NBR 70SH	1,00	03/2013		--
0043		MPVR10084		РУКОЯТКА ПЕРЕКЛЮЧАТЕЛЯ O.K.A.	1,00			--
0044		GUGO33675		СОЕДИНЕНИЕ MOUSSE D. 4	0,65	03/2013		--
0045		MPVR32494		КРЫШКА ЭЛЕКТРОШИТКА N.ROY.DS ABS	1,00	03/2013		--
0045		MPVR32494		КРЫШКА ЭЛЕКТРОШИТКА N.ROY.DS ABS	1,00		03/2013	--
0045		MPVR40415		КРЫШКА ЭЛЕКТРОШИТКА N.ROY.DS ABS 2V.	1,00	03/2013		--
0046		MECB26015		КАБЕЛЬ 4X2.5 H07 RNF L=5.500	1,00	03/2013		--
0047		MEVR33994		СМАТЫВАТЕЛЬ КАБЕЛЯ 4228 В D. 6- 18	1,00	04/1998		--
0048		LAFN43790		КАРЕТКА ШАССИ ROYAL PRESS 2V.	1,00	10/2000		--
0049		MPVR10079		ПОДНОЖКА N S.JET	1,00			--
0050		MPVR29447		РАСПОРКА D. 26-30 L=10 PVC	2,00			--
0051		VTRS09813		ШАЙБА D.25	2,00			--
0052		RTRT30566		КОЛЕСО D.250-D.25X 88 P. NYL	2,00		02/2008	--
0052		RTRT40002		КОЛЕСО D.260 3.00-4 D.25 S.PI.NY	2,00	02/2008		--
0053		MPVR28995		КОЛП. КОЛ. СЕР. D. 110	2,00			--
0054		ABGO06511		ЗАЩ. ОТ ВИБРАЦ. 25X17- 1M6X18 55SH NBR	1,00			--
0055		MPVR27836		ШТОРКА ELT	1,00			--
0056		MPVR27278		РУЧКА ELITE	1,00			--
0057		MPVR43785		КРАСНЫЙ КОЖУХ ROYAL PRESS PP	1,00	10/2000		--
0058		ТВАР25324		ШЛАНГ ВЫСОКОГО ДАВЛЕНИЯ R1 МТ 10 5/16" C/2 IRV	1,00	03/2007		--
0058		ТВАР28590		ШЛАНГ ВЫСОКОГО ДАВЛЕНИЯ R1 МТ 8 5/16" F/F M2200	1,00		03/2007	--
0059		IPPR40010		РУКОЯТКА G 5100+P.330 +M22 SW.M V	1,00	04/2014		--
0059		IPPR43065		РУКОЯТКА G 2200 +PR.330 +M22 M	1,00	04/2000	03/2007	--
0059		IPPR89429		РУКОЯТКА G 4500 - P.330 -M22SW.M V	1,00	03/2007	04/2014	--
0060		LCPR12982		ДВОЙНОЙ УДЛИНИТЕЛЬ PD 50	1,00	07/2006	03/2007	--
0060		LCPR12983		ДВОЙНОЙ УДЛИНИТЕЛЬ PD 70	1,00	03/2007		--
0061		UGLN02310		СОПЛО	1,00		07/2006	--



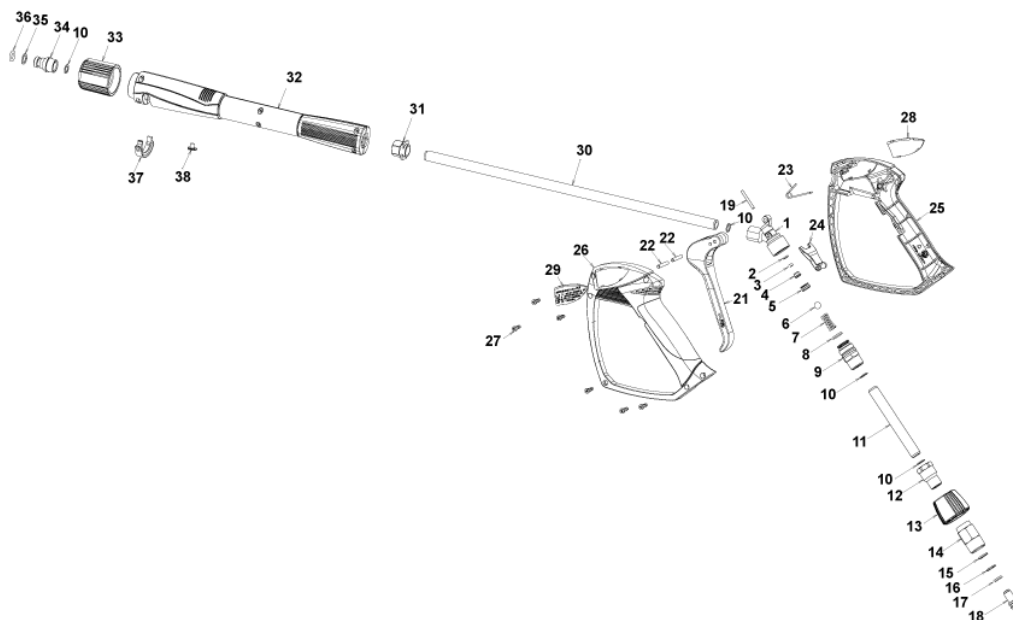
С-ка	К	N. з/ч.	N. з/ч. Клиента	Описание	Кол-во	Действителен:		Цена
						С	По	
0061		UGLN49998		СОПЛО ЛЕЧН 1/4 2508	1,00	07/2006		--
0062		UGLN05174		СОПЛО 1/4 5040 ОТ	1,00	07/2006		--
0063		MPVR23487		УПЛОТНЕНИЕ THERM. - INT. TUV	1,00	03/2013		--
0064		PVVR40273		АДАПТЕР VRF-2 RG.	1,00	10/2012		--



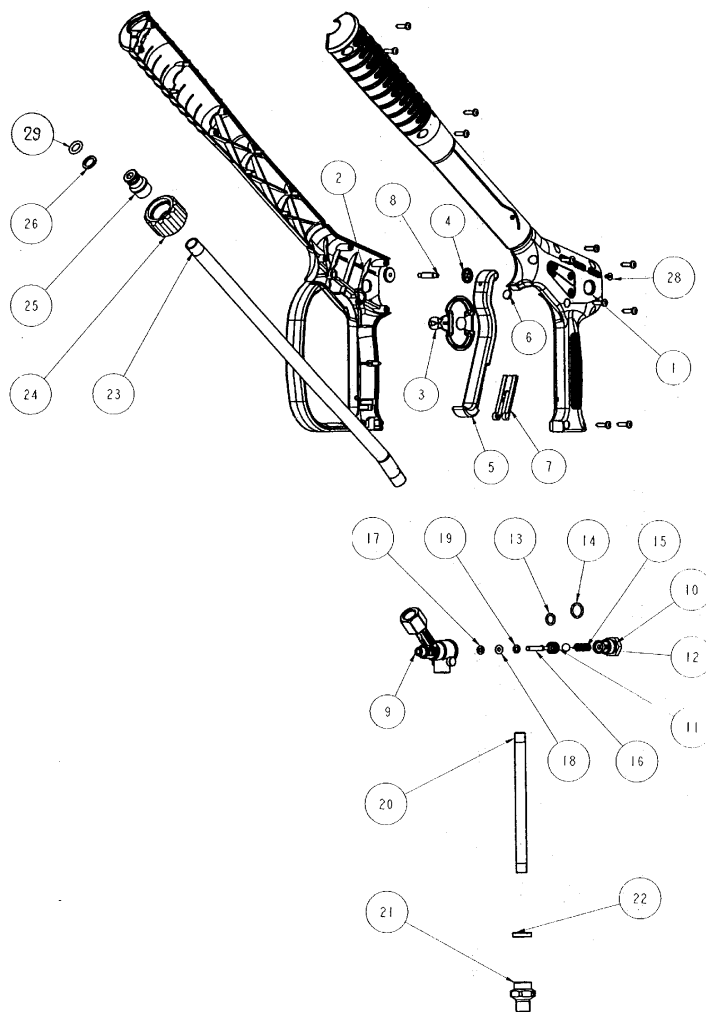
С-ка	К	N. з/ч.	N. з/ч. Клиента	Описание	Кол-во	Действителен:		Цена
						С	По	
K		МЕТТ40013		ПУЛЬТ ДИСТАНЦИОННОГО УПРАВЛЕНИЯ SIE 3RT 20170AV01	1,00	03/2013		--
IG		МЕСI08294		ВЫКЛЮЧАТЕЛЬ O.K.N. 10-16 A	1,00	03/2013	03/2013	--
IG		МЕСI40027		ВЫКЛЮЧАТЕЛЬ BRM BP. 0-1 12A A.60°	1,00	03/2013		--
RT		МЕТТ40035		ТЕРМОРЕЛЕ SIE 3RU2116-4AV0 11-16 A	1,00	03/2013	05/2013	--



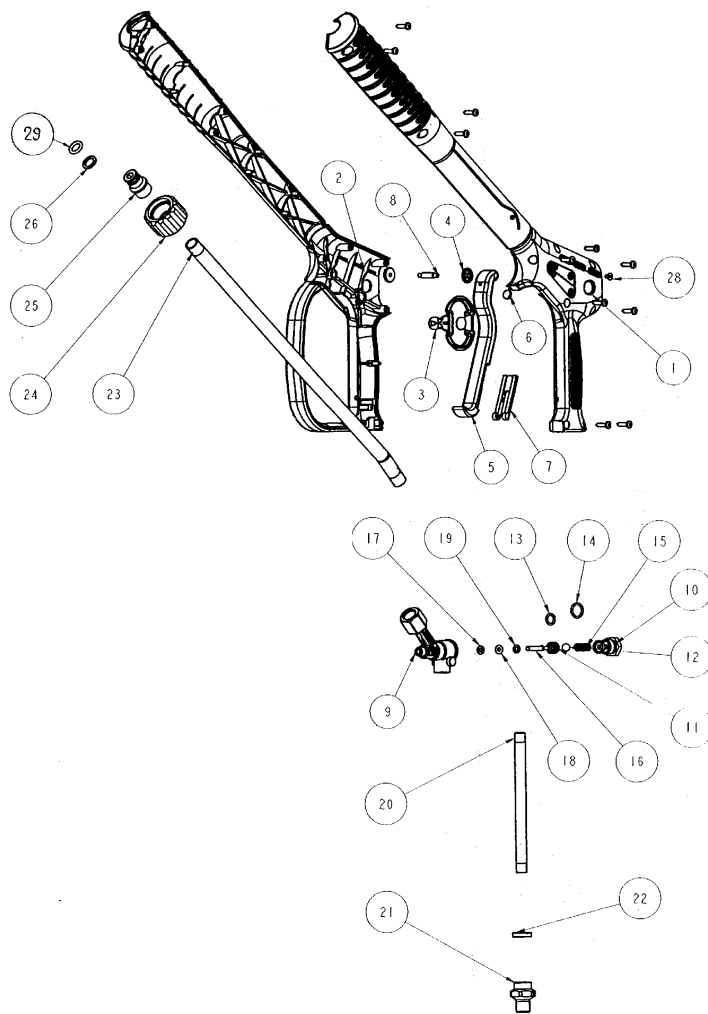
С-ка	К	N. з/ч.	N. з/ч. Клиента	Описание	Кол-во	Действителен:		Цена
						С	По	
0001		PVVR40381		КОРП.ПИСТОЛЕТА G 5100 G1/4F	1,00			--
0002	S	GUVR40074		ЗАПОРНОЕ КОЛЬЦО D. 3 X 7.4X1.3	1,00			--
0003	S	GUGO21835		ПРОКЛАДКА D. 2.84 X 2.62 VIT. 80SH	1,00			--
0004		PVVR40382		НАПРАВЛЯЮЩАЯ ПОРШНЯ G 5100	1,00			--
0005	S	PVVR40112		СЕДЛО ШАРОВОГО КЛАПАНА G 5000	1,00			--
0006	S	SFVR27026		ШАРИК D.11/32" INX	1,00			--
0007		MLML40016		ПРУЖИНА D. 9.4 x21.5x1.6 G5000	1,00			--
0008		GUGO12322		ПРОКЛАДКА D. 14 X 1.78 NBR 90SH	1,00			--
0009		PVVR40383		ШТУЦЕР COLL.G5100 1/4F	1,00			--
0010		VTRS40017		ШАЙБА D. 8,2X11,4X1,00 AL	4,00			--
0011		PVVR40384		ШЛАНГ G 1/4" L.105	1,00			--
0012		RCIN40022		ШТУЦЕР SWIV G5100 1/4F	1,00			--
0013		MPVR40486		КОЛЬЦЕВАЯ ГАЙКА G 5100 SW. GR.	1,00			--
0014		RCIN40021		ВИНТОВОЕ СОЕДИНЕНИЕ SWIV 5100 M22	1,00			--
0015	S	GUVR40075		ЗАПОРНОЕ КОЛЬЦО D. 10 X14X1.5	1,00			--
0016	S	GUVR40076		ЗАПОРНОЕ КОЛЬЦО D. 11.2X14X1.2	1,00			--
0017	S	GUGO15295		ПРОКЛАДКА D. 10.82 X 1.78 VIT 80SH	1,00			--
0018		PVVR40386		ВИНТ SW. G 5100	1,00			--
0019		PVVR40387		МАЛЫЙ ПОРШЕНЬ G 5100	1,00			--
0021		MPVR40487		КУРОК G 5100-SW	1,00			--
0022		VTVR40047		ШТИФТ D. 4X29	2,00			--
0023		MLML40029		ПРУЖИНА G 5100	1,00			--
0024		MPVR40488		ЗАЩИТА G 5100-SW	1,00			--
0025		MPVR40488		ЗАЩИТА G 5100-SW	1,00			--
0026		MPVR40490		ЗАЩИТНЫЙ КОЖУХ G 5100-SW SX	1,00			--
0027		VTVT40043		ВИНТ AF 4X 14 HILO ZN.N	6,00			--
0028		MPVR40491		ТАБЛИЧКА G 5100 GR.DX	1,00			--
0029		MPVR40492		ТАБЛИЧКА G 5100 GR.SX	1,00			--
0030		LCPR40086		ШЛАНГ 1/4 L=420 ZC. 0°	1,00			--
0031		MPVR40493		ШТУЦЕР G 5100-SW	1,00			--
0032		MPVR40494		ЗАЩИТА P 420 C/AN.	1,00			--
0033		PVVR40119		ВРЕЗНОЕ СОЕДИНЕНИЕ M22X1,5 IRV G5000	1,00			--
0034		RCIN40009		ПАЛЕЦ G 1/4 F IRV G5000	1,00			--
0035		GUVR40034		ЗАПОРНОЕ КОЛЬЦО D. 10 X14	1,00			--
0036		GUGO01946		ПРОКЛАДКА D. 9.13 X 2.62 VIT 70SH	1,00			--
0037		MPVR40495		ПРОБКА G 5100 REM.	1,00			--
0038		MPVR40198		ПРОБКА G 5000	1,00			--



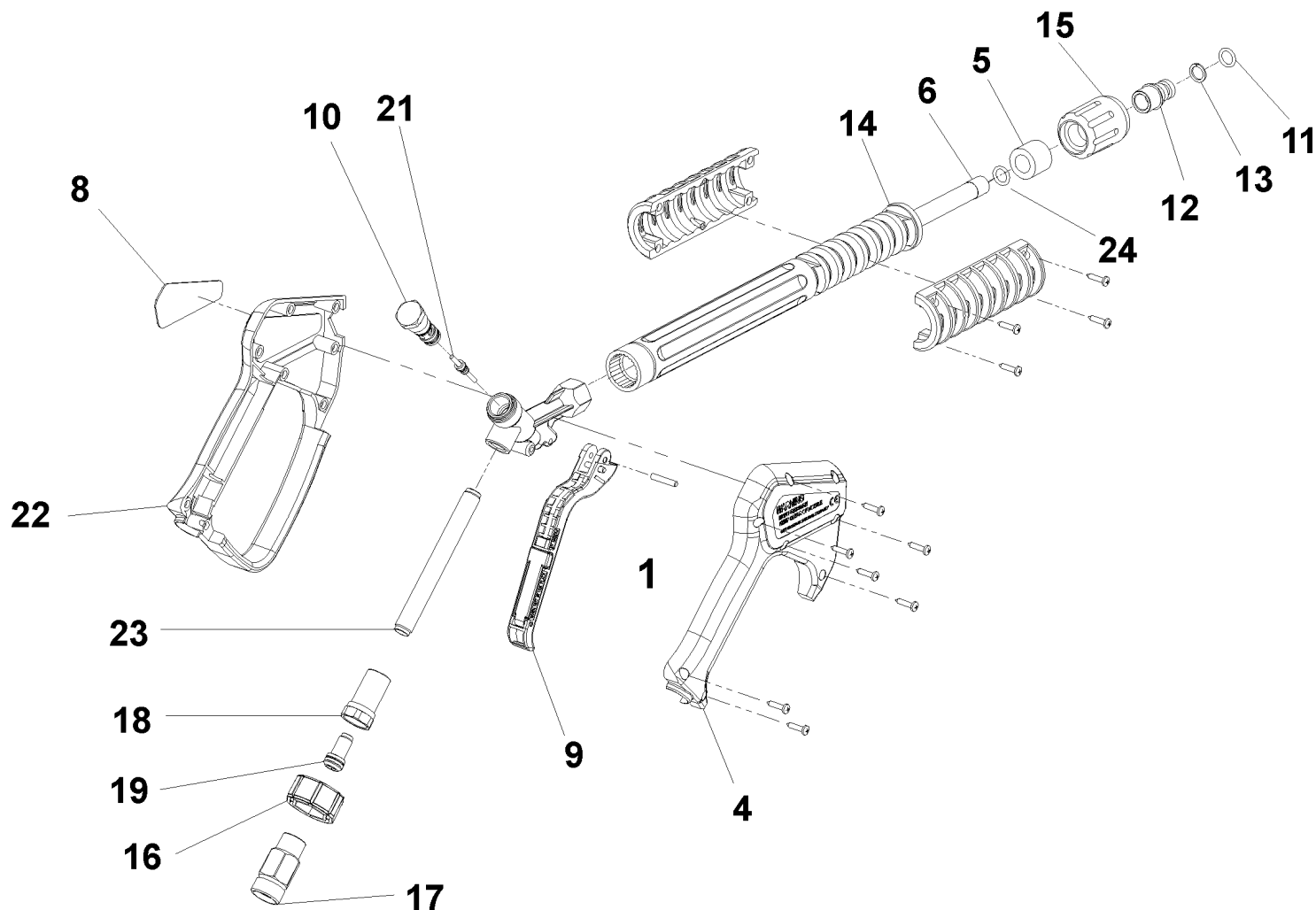
С-ка N. з/ч.	N. з/ч. Клиента	Описание	Ссылка	Цена
KTRI40242		КОМПЛЕКТ 26- 25 G 5100	0002 0003 0005 0006	--
KTRI40243		КОМПЛЕКТ 26- 25 SWIVEL G 5100	0015 0016 0017	--



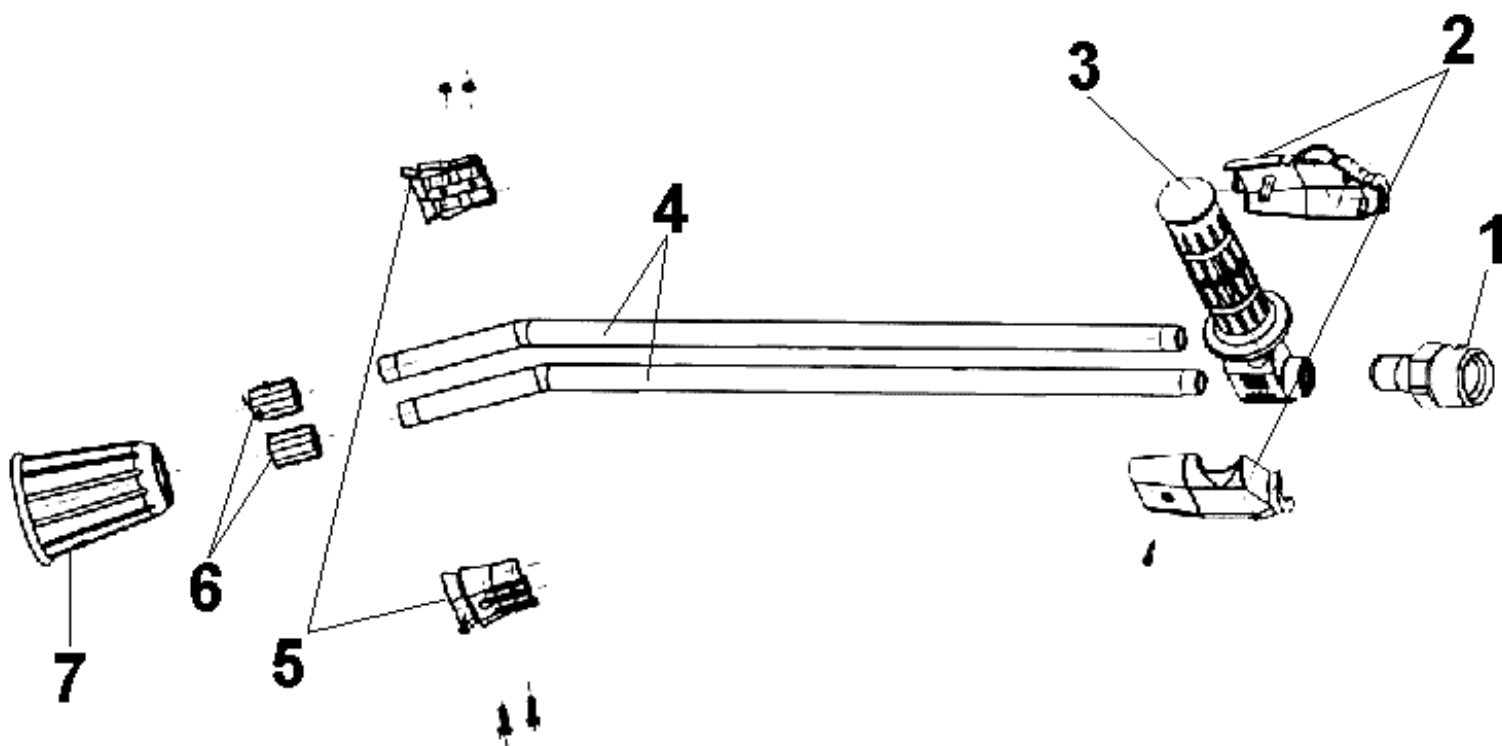
С-ка	К	N. з/ч.	N. з/ч. Клиента	Описание	Кол-во	Действителен:		Цена
						С	По	
0001		MPVR43269		ПОЛУКОЖУХ G2200 SX PRT	1,00			--
0002		MPVR43268		ПОЛУКОЖУХ G2200 DX PRT	1,00			--
0003		MPVR43270		ПРОБКА G2200	1,00			--
0004		VTRS41562		ШАЙБА AURA 200	2,00			--
0005		MPVR41568		КУРОК AURA 200	1,00			--
0006		PVVR41567		КУЛАЧОК AURA 200 INX	1,00			--
0007		MPVR41569		ЗАЩИТА AURA 200	1,00			--
0008		VTVR41566		ШТИФТ AURA 200	1,00			--
0009		PVVR41559		КОРП.ПИСТОЛЕТА AURA G1/4 L.18	1,00			--
0010	E	PVVR43275		ПРОБКА M14X1 AURA 200 2.V	1,00			--
0011	E	PVVR43274		СЕДЛО ШАРОВОГО КЛАПАНА AURA 200 2.V	1,00			--
0012	E	SFVR12904		ШАРИК D. 9/32 W1 INX	1,00			--
0013	E	GUGO63426		ПРОКЛАДКА D. 7.66 X 1.78 NBR 90SH	1,00			--
0014	E	GUGO19194		ПРОКЛАДКА D. 11.11 X 1.78 NBR 70SH	1,00			--
0015	E	MLML41571		ПРУЖИНА D. 7 X21 D.1.2	1,00			--
0016	S	PVVR43264		МАЛЫЙ ПОРШЕНЬ AURA 200 INX L=30 2V.	1,00			--
0017	S	GUVR41557		ЗАПОРНОЕ КОЛЬЦО D. 4 X 7.8X1.2	1,00			--
0018	S	GUGO01201		ПРОКЛАДКА D. 3.6 X 2.4 -NBR 70SH	1,00			--
0019	S	VTRS43265		ШАЙБА ОТ AURA	1,00			--
0020		PVVR43272		ШЛАНГ G 1/8" M/M L.133	1,00			--
0021		RCIN41561		НАСАДКА С ВИНТОВОЙ РЕЗЬБОЙ (M) M 22 -1/8F	1,00			--
0022		MPVR43271		ШАЙБА 1/8" G2200	1,00			--
0023		LCPR43273		ШЛАНГ 1/4 L=384 0° 1/4 M-M INX	1,00			--
0024		PVVR43276		ВРЕЗНОЕ СОЕДИНЕНИЕ M22X1,5 IRV	1,00			--
0025		RCIN43267		ПАЛЕЦ G 1/4 F IRV	1,00			--
0026		GUVR43266		ЗАПОРНОЕ КОЛЬЦО SR 110	1,00			--
0028		PVVR42233		ПРОБКА D. 3 PLS YLW.	1,00			--
0029		GUGO28927		ПРОКЛАДКА D. 9.13 X 2.62 NBR 70SH	1,00			--



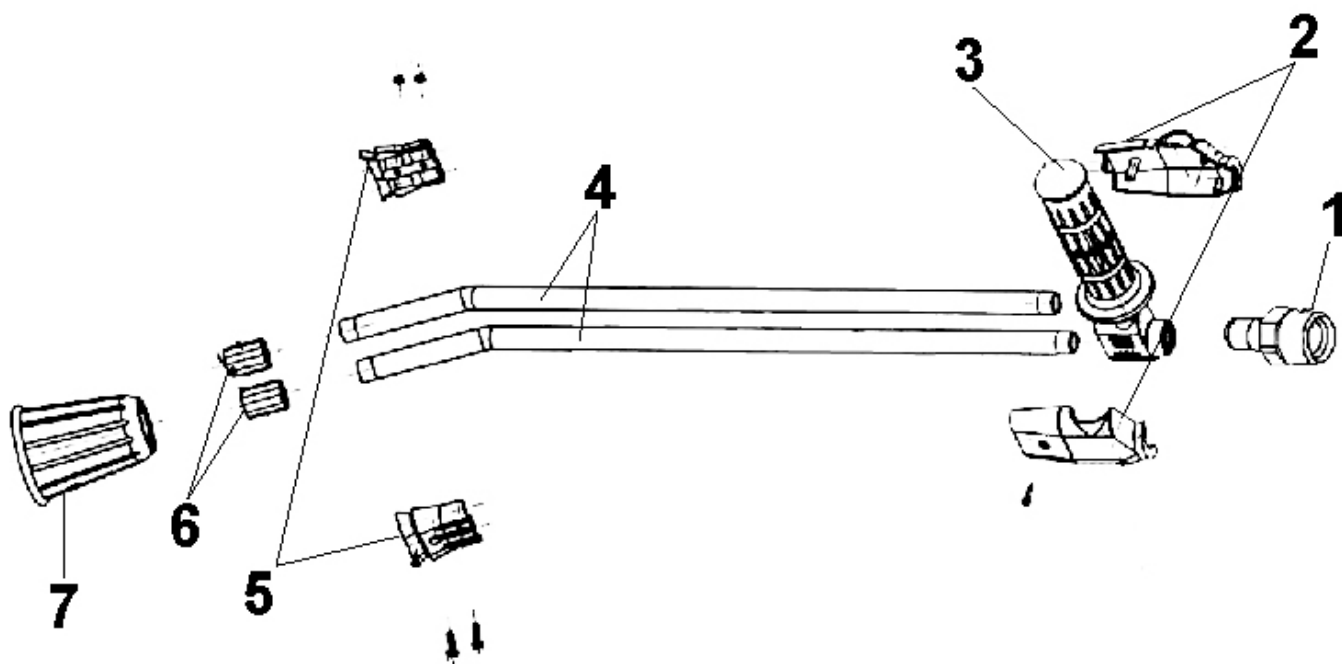
С-ка N. з/ч.	N. з/ч. Клиента	Описание	Ссылка	Цена
KTRI40835		КОМПЛЕКТ 26- 15 AURA 200	0011 0012 0013 0014 0015 0016 0017 0018 0019	--
KTRI47792		КОМПЛЕКТ 26- 20 AURA 200	0010 0011 0012 0013 0014 0015	--



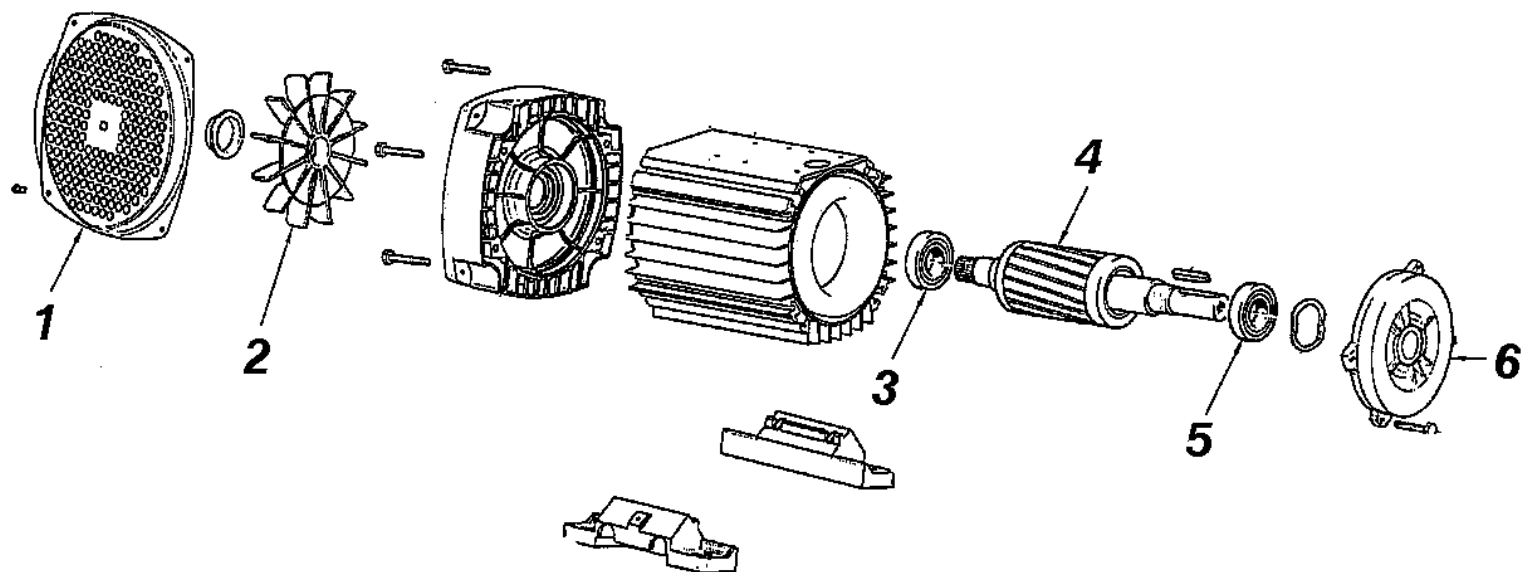
С-ка	К	N. з/ч.	N. з/ч. Клиента	Описание	Кол-во	Действителен:		Цена
						С	По	
0001		VTVR46568		ШТИФТ G 4500	1,00			--
0004		MPVR40157		КРЫШКА G 4500 2V.	1,00	05/2008		--
0004		MPVR46563		КРЫШКА G 4500	1,00		04/2008	--
0005		MPVR46572		РАСПОРКА P 330 ST	1,00			--
0006		LCPR40007		ШЛАНГ 1/4 L=352 ZC. 2V.	1,00	05/2008		--
0006		LCPR46571		ШЛАНГ 1/4 L=352 ZC.	1,00		04/2008	--
0008		MPVR46569		ТАБЛИЧКА G 4500 RD.	1,00			--
0009		MPVR40057		КУРОК G 4500 -SW	1,00			--
0010		PVVR40030		МАЛЫЙ ПОРШЕНЬ TM ST-2300	1,00			--
0011		GUGO10384		ПРОКЛАДКА D. 10 X 2.2 VIT 80SH	1,00			--
0012		RCVR13030		ПАЛЕЦ G 1/4 F L=31.5	1,00			--
0013		GUVR10526		ЗАПОРНОЕ КОЛЬЦО D.13.9X10.2 C.BZ	1,00			--
0014		MPVR46570		ЗАЩИТА P 330 ST	1,00			--
0015		PVVR13445		ВРЕЗНОЕ СОЕДИНЕНИЕ M 22X1,5 L=45	1,00			--
0016		MPVR40058		КОЛЬЦЕВАЯ ГАЙКА G4500 SW.	1,00			--
0017		RCIN40001		ВИНТОВОЕ СОЕДИНЕНИЕ SWIV 4500 3/8"F	1,00		04/2008	--
0017		RCIN40005		ВИНТОВОЕ СОЕДИНЕНИЕ SWIV 4500 3/8"F 2V.	1,00	05/2008		--
0018		RCIN31641		ШТУЦЕР SWIV 1500 F	1,00			--
0019		KTRI31645		КОМПЛЕКТ 26- 14	1,00			--
0021		PVVR40031		ПОРШЕНЬ ST-2300	1,00			--
0022		MPVR40156		ЗАЩИТНЫЙ КОЖУХ G 4500 2V.	1,00	05/2008		--
0022		MPVR46562		ЗАЩИТНЫЙ КОЖУХ G 4500	1,00		04/2008	--
0023		PVVR40023		ШЛАНГ G 1/4" M/M P/SW.	1,00			--
0024		GUGO27021		ПРОКЛАДКА D. 11 X 2.5 EPD 70SH	1,00	05/2008		--



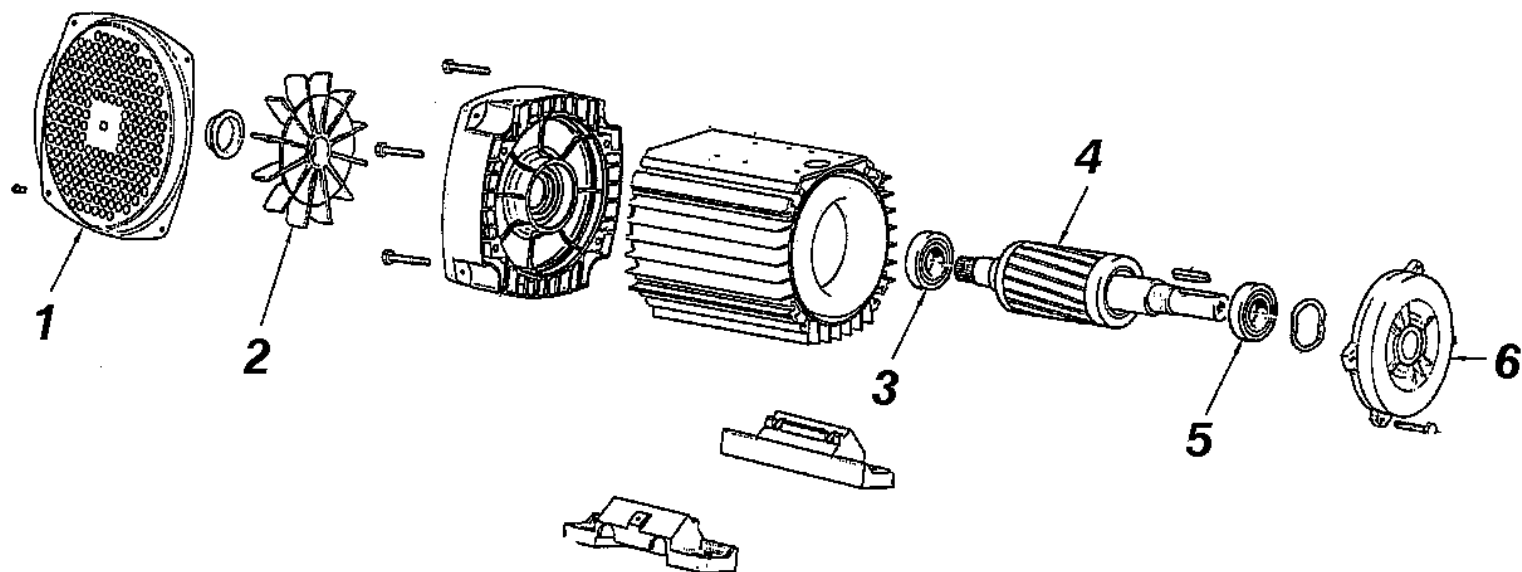
С-ка	К	N. з/ч.	N. з/ч. Клиента	Описание	Кол-во	Действителен:		Цена
						С	По	
0001		PVVR45296		ФИТИНГ G 1/4M -M22 M +PR.PLS	1,00			--
0002		MPVR45214		ЗАЩИТА ТВ.1/4 МТМ	1,00			--
0003		RCGR45737		КРАН 1/8 F LD МТМ	1,00			--
0004		LCPR45738		ШЛАНГ 1/8 L=500 INOX МТМ	2,00			--
0005		MPVR45001		ЗАЩИТНЫЙ КОЖУХ LD МТМ	1,00			--
0006		RCVR45741		КРЕПЛЕНИЕ ФОРСУНКИ 1/4-1/8 F МТМ	2,00			--
0007		PVVR43810		ЗАЩИТА L.D. МТМ	1,00			--



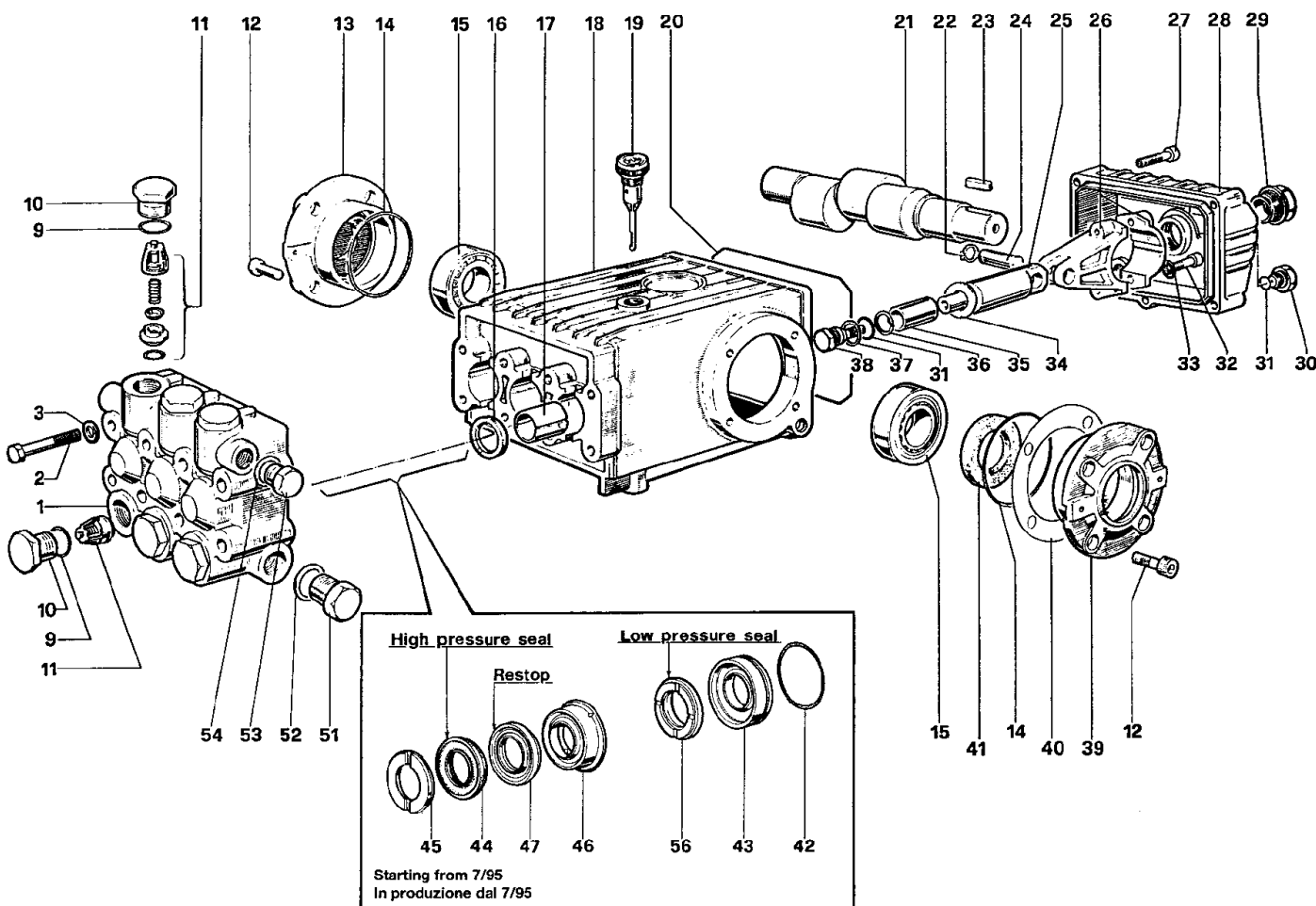
С-ка	К	N. з/ч.	N. з/ч. Клиента	Описание	Кол-во	Действителен:		Цена
						С	По	
0001		PVVR45296		ФИТИНГ G 1/4M -M22 M +PR.PLS	1,00			--
0002		MPVR45214		ЗАЩИТА ТВ.1/4 МТМ	1,00			--
0003		RCGR45737		КРАН 1/8 F LD МТМ	1,00			--
0004		LCPR45740		ШЛАНГ 1/8 L=660 INOX МТМ	2,00			--
0005		MPVR45001		ЗАЩИТНЫЙ КОЖУХ LD МТМ	1,00			--
0006		RCVR45741		КРЕПЛЕНИЕ ФОРСУНКИ 1/4-1/8 F МТМ	2,00			--
0007		PVVR43810		ЗАЩИТА L.D. МТМ	1,00			--



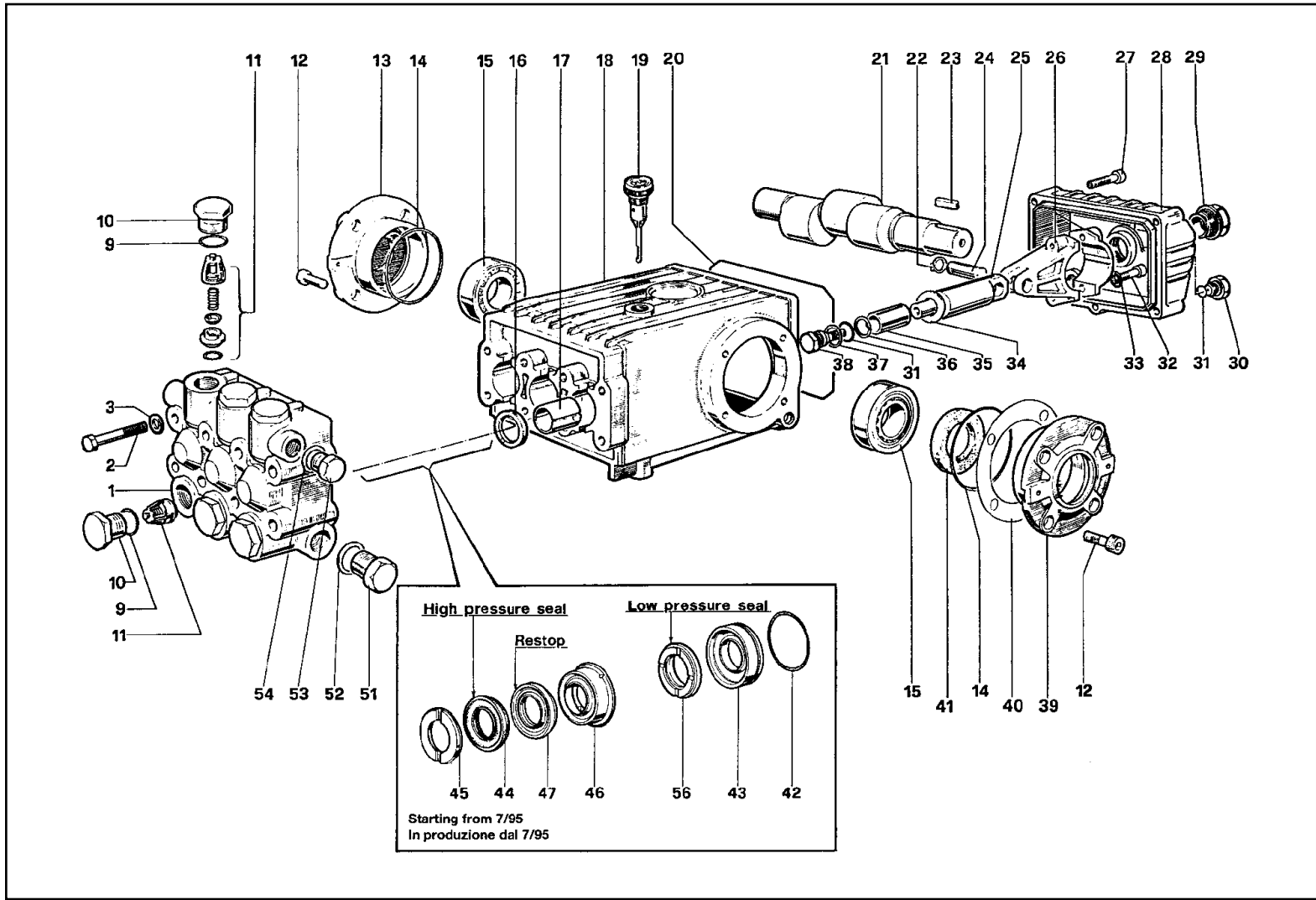
С-ка	К	N. з/ч.	N. з/ч. Клиента	Описание	Кол-во	Действителен:		Цена
						С	По	
0001		LAFN40007		ЗАЩИТА ED H.112 EST. LM.VK	1,00			--
0002		VEVR48370		КРЫЛЬЧАТКА ДВИГАТЕЛЯ H 112 EST. ELD	1,00			--
0003		CUVR40002		ШАРИКОВЫЙ ПОДШИПНИК 6306 2Z	1,00			--
0004		MORT40001		РОТОР ЭЛЕКТРОДВИГАТЕЛЯ 7.5HP T 4P H112 AC EST	1,00			--
0005		CUVR21250		ШАРИКОВЫЙ ПОДШИПНИК 6008 2Z	1,00			--
0006		MFVR48371		ФЛАНЕЦ МОТОРА MEC 112 T. EST. ELD	1,00			--



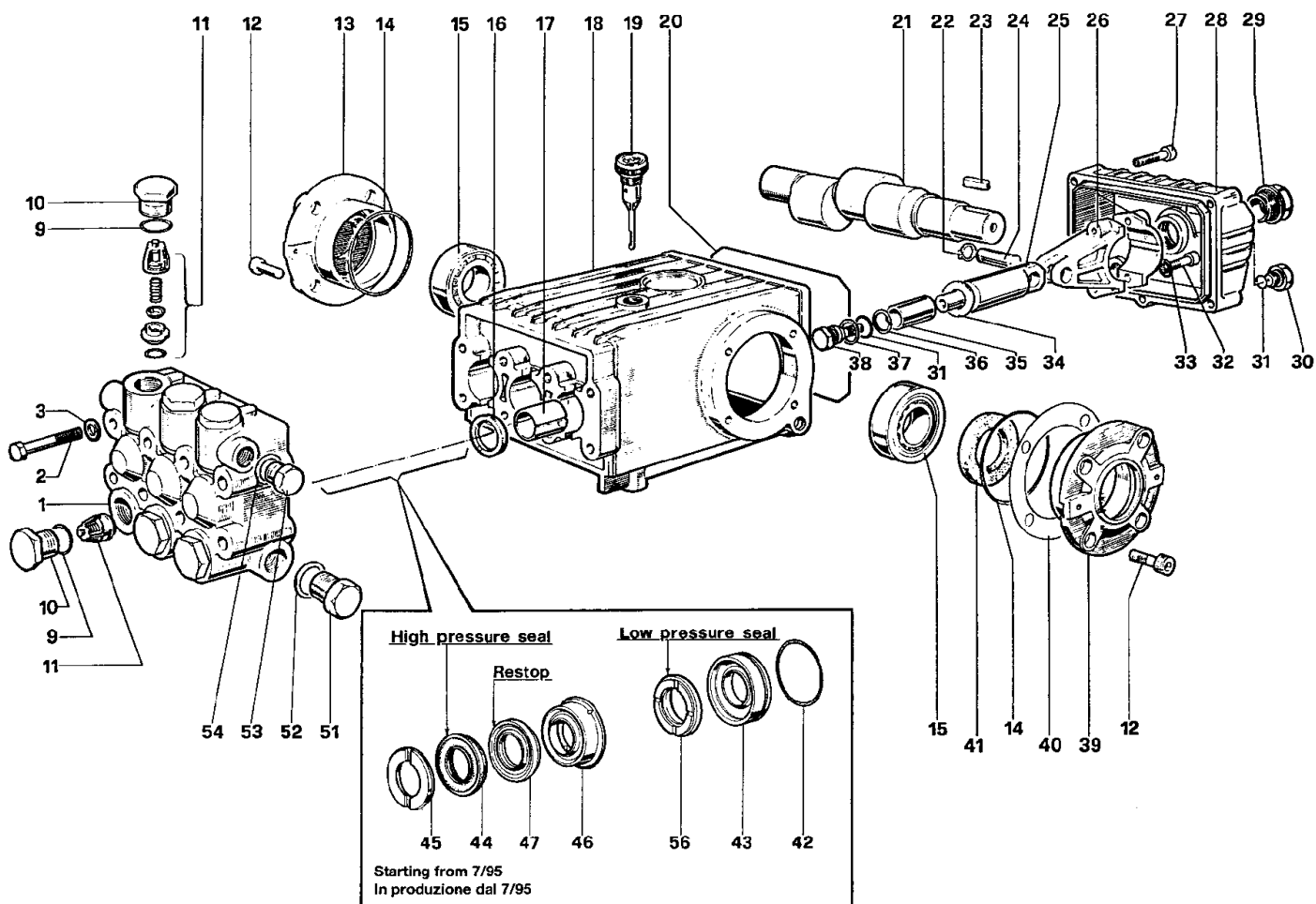
С-ка	К	N. з/ч.	N. з/ч. Клиента	Описание	Кол-во	Действителен:		Цена
						С	По	
0001		LAFN40007		ЗАЩИТА ED H.112 EST. LM.VK	1,00			--
0002		VEVR48370		КРЫЛЬЧАТКА ДВИГАТЕЛЯ H 112 EST. ELD	1,00			--
0003		CUVR40002		ШАРИКОВЫЙ ПОДШИПНИК 6306 2Z	1,00			--
0004		MORT40001		РОТОР ЭЛЕКТРОДВИГАТЕЛЯ 7.5HP T 4P H112 AC EST	1,00			--
0005		CUVR21250		ШАРИКОВЫЙ ПОДШИПНИК 6008 2Z	1,00			--
0006		MFVR48371		ФЛАНЕЦ МОТОРА MEC 112 T. EST. ELD	1,00			--



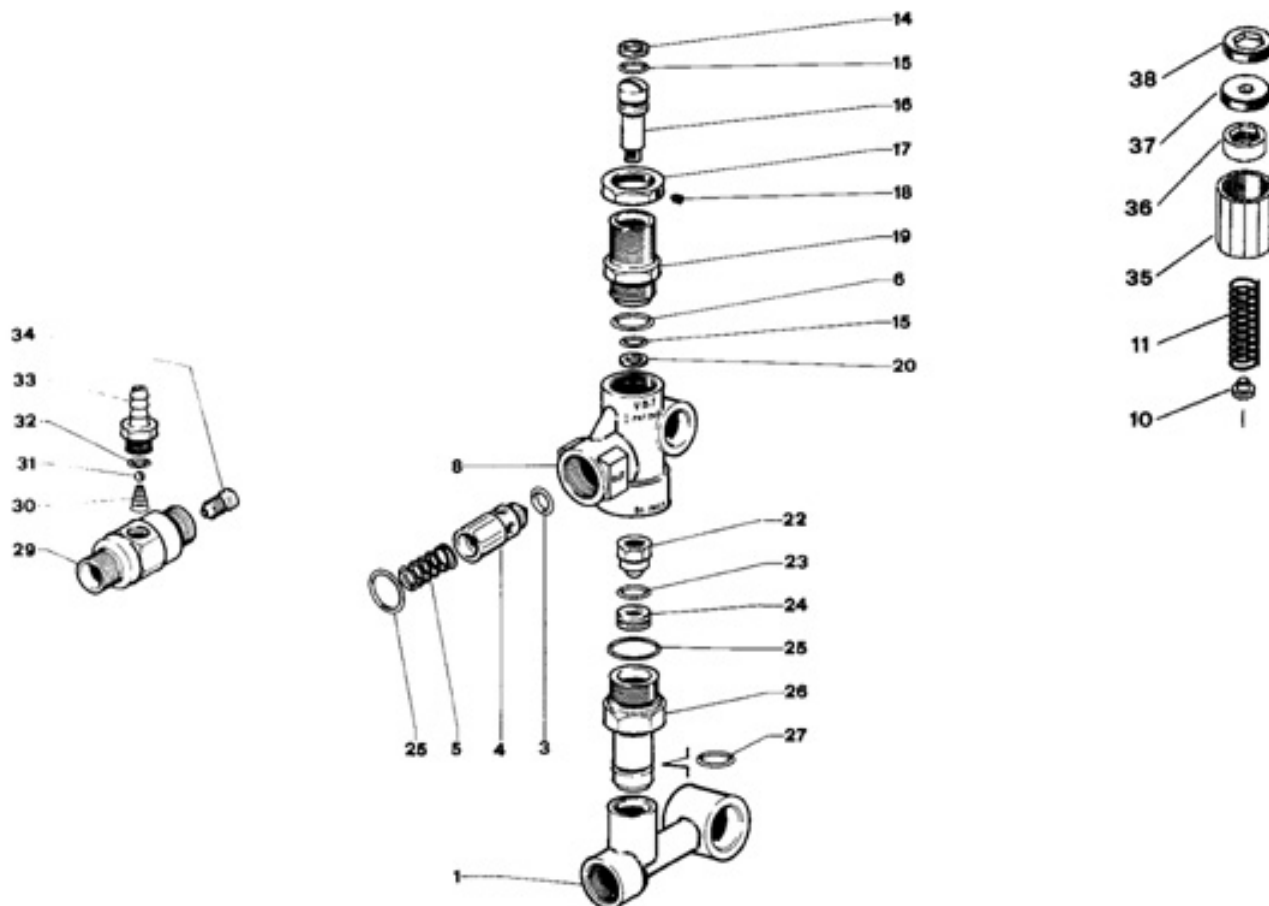
С-ка	К	N. з/ч.	N. з/ч. Клиента	Описание	Кол-во	Действителен:		Цена
						С	По	
0001		MFVR01097		ГОЛОВКА W 151	1,00			--
0002		VTVT01111		ВИНТ TE M 8X70 UNI 5737 A.10.9	8,00			--
0003		VTRS01072		ШАЙБА D. 8 TC	8,00			--
0009	S	GUGO01033		ПРОКЛАДКА D. 20.24 X 2.62 NBR 90SH	6,00			--
0010	S	RCDS01087		ПРОБКА M24X2X16 ОТТ	6,00			--
0011	S	VVAM01104		КЛАПАН В СБОРЕ W 70-151	6,00			--
0012		VTVT01118		ВИНТ TCEI M 8X16 ZC. UNI 5931	8,00			--
0013		MFVR03576		ЗАЩИТА КАРТЕРА W151	1,00			--
0014		GUGO01041		ПРОКЛАДКА D. 67.95 X 2.62 NBR 70SH	2,00			--
0015		CUVR09205		РОЛИКОВЫЙ ПОДШИПНИК 32206 A	2,00			--
0016	S	GUGO01000		ПРОКЛАДКА 22X 32X 5 NBR70	3,00			--
0017		PVVR01011		ВТУЛКА W 151	3,00			--
0018		MFVR01013		НАСОС КАРТЕРА W 151	1,00			--
0019		PVVR01092		КРЫШКА СО СТЕРЖНЕМ ЗАМЕРА УРОВНЯ МАСЛА W 151	1,00			--
0020		GUGO34590		ПРОКЛАДКА D. 133.02 X 2.62 NBR 70SH	1,00			--
0021		ALMO41529		ВАЛ TS 1521 USA	1,00			--
0022		VTAE14016		СТЯЖКА D. 12 UNI 7435	6,00			--
0023		VTVR41531		ЛИЧИНКА 8X 7X35 UNI 6604A	1,00			--
0024		PVVR01085		ПАЛЕЦ D.13X35 W151	3,00			--
0025		PVVR01029		НАПРАВЛЯЮЩАЯ ПОРШНЯ W 151	3,00			--
0026		BLVR01009		ПОРШНЕВОЙ ПАЛЕЦ W 151	3,00			--
0027		VTVT01116		ВИНТ TCEI 6X30 UNI5931	5,00			--
0028		MFVR03582		ЗАЩИТА КАРТЕРА W 151 POS	1,00			--
0029		PVVR01083		ИНДИКАТОР УРОВНЯ МАСЛА G 3/4 W70-151	1,00			--
0030		RCDS01088		ПРОБКА 1/4X 9 M WW90	1,00			--
0031	S	GUGO01036		ПРОКЛАДКА D. 10.82 X 1.78 NBR 70SH	4,00			--
0032		VTVT01120		ВИНТ TCEI 8X35 UNI5931	6,00			--
0033		VTRS14242		ШАЙБА D. 8.4X13X0.8 UNI7064 SCH	6,00			--
0034	S	VTRS01753		ШАЙБА D.14X28 X0,5	3,00			--
0035		PIVR01066		ПОРШЕНЬ D.20X50 W 151	3,00			--
0036	S	GUVR00994		ЗАПОРНОЕ КОЛЬЦО W151	3,00			--
0037	S	VTRS01076		ШАЙБА D.14X18,5X0,5	3,00			--
0038	S	PVVR01107		БОЛТ КРЕПЛЕНИЯ ПОРШНЯ IP W151	3,00			--
0039		MFVR03583		ЗАЩИТА КАРТЕРА W151	1,00			--
0040		PVVR01016		УПЛОТНЕНИЕ 0,1 W 151	2,00			--
0041	S	GUGO01003		ПРОКЛАДКА 30X 55X 7 NBR70	1,00			--
0042	S	GUGO01042		ПРОКЛАДКА D. 34.6 X 1.78 NBR 70SH	3,00			--
0043	S	PVVR00977		УТОПЛЕННЫЙ САЛЬНИК W151	3,00			--
0044	S	GUVR00981		УПЛОТНЕНИЕ 0,1 W 151	3,00			--



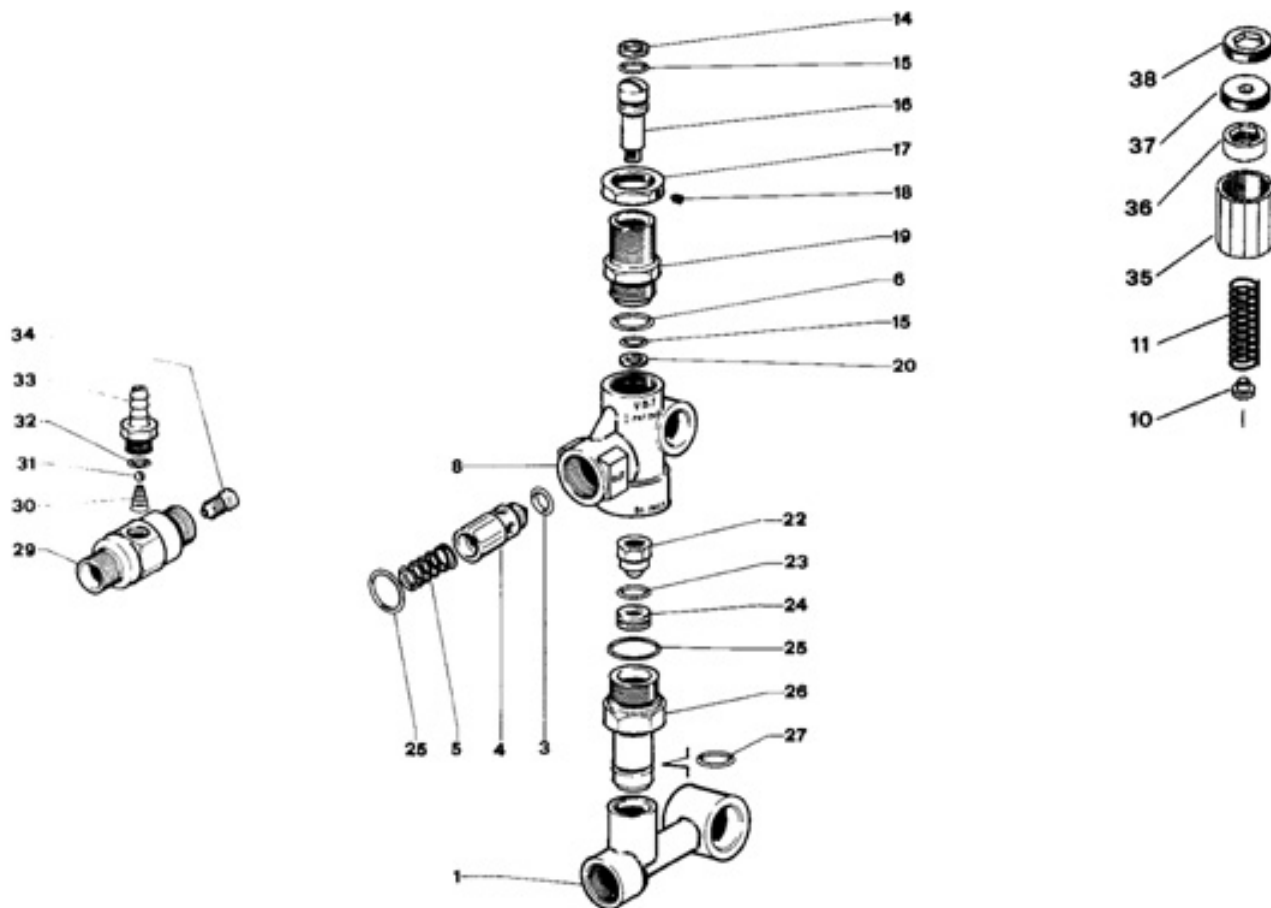
С-ка	К	N. з/ч.	N. з/ч. Клиента	Описание	Кол-во	Действителен:		Цена
						С	По	
0045	S	PVVR00985		КОЛЬЦЕВАЯ ГОЛОВКА W151	3,00			--
0046	S	PVVR34589		САЛЬНИК W 151 D. 20	3,00			--
0047	S	GUVR34587		УПЛОТНИТЕЛЬНОЕ КОЛЬЦО D. 20 RESTOP	3,00			--
0051		RCDS01091		ПРОБКА 1/2X10 M	1,00			--
0052		VTRS01075		ШАЙБА D.21,5X27 ALL	1,00			--
0053		RCDS01090		ПРОБКА 3/8X13 M WW90	1,00			--
0054		VTRS01074		ШАЙБА D.17,05X22,3 X1,5	1,00			--
0056	S	GUVR34585		УПЛОТНИТЕЛЬНОЕ КОЛЬЦО W 151 L.P.	3,00			--



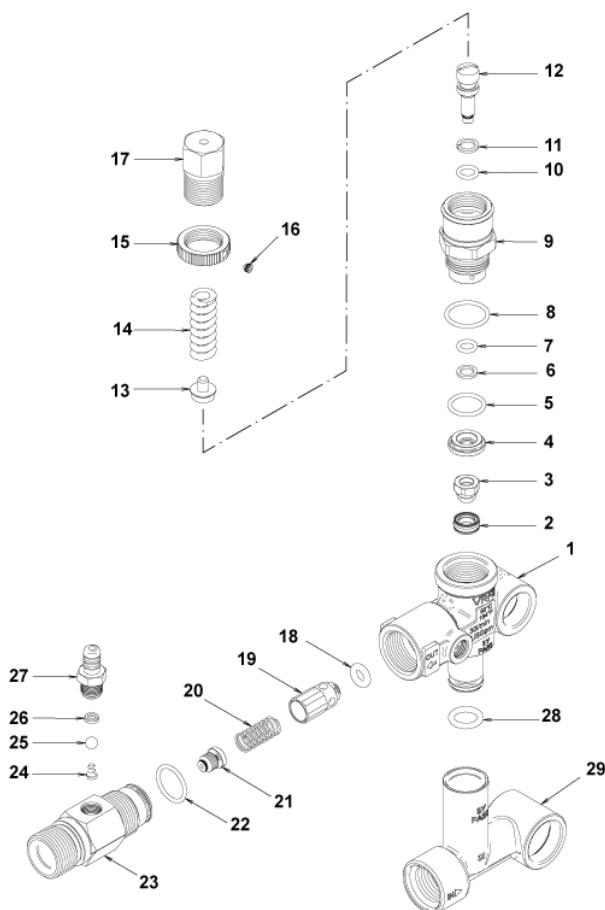
С-ка N. з/ч.	N. з/ч. Клиента	Описание	Ссылка	Цена
KTRI14900		КОМПЛЕКТ 15- 3	0041	--
KTRI14901		КОМПЛЕКТ 10	0042 0043	--
KTRI17793		КОМПЛЕКТ 6	0031 0034 0036 0037 0038	--
KTRI17795		КОМПЛЕКТ 4	0009 0010	--
KTRI17859		КОМПЛЕКТ 1	0011	--
KTRI17860		КОМПЛЕКТ 2	0016	--
KTRI18574		КОМПЛЕКТ 7	0045	--
KTRI18579		КОМПЛЕКТ 28	0042 0043 0044 0045 0046 0047 0056	--



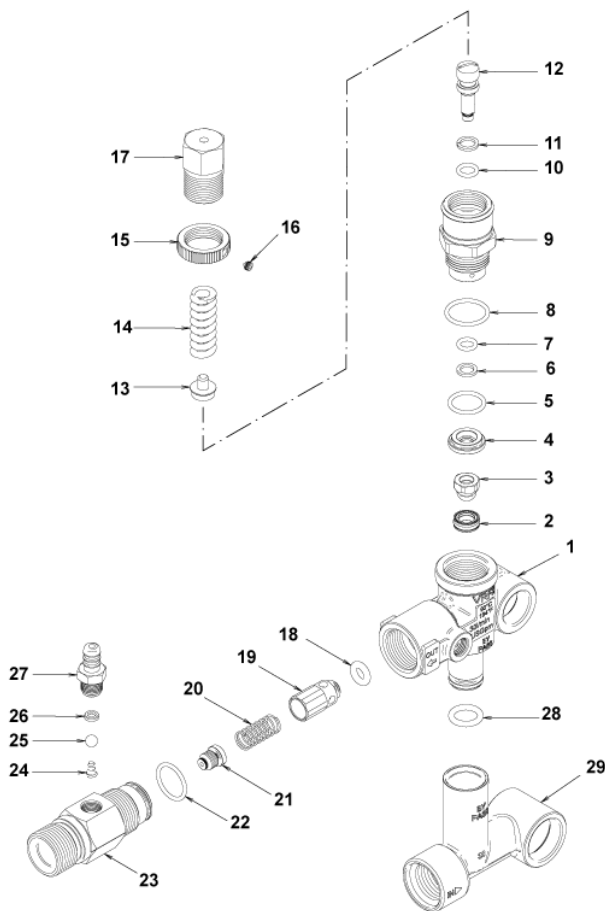
С-ка	К	N. з/ч.	N. з/ч. Клиента	Описание	Кол-во	Действителен:		Цена
						С	По	
0001		PVVR24912		КОЛЛЕКТОР G1/2 VB 7	1,00			--
0003	S	GUGO06824		ПРОКЛАДКА D. 6 X 3 NBR 70SH	1,00			--
0004		PVVR29750		ШПЛИНТ VB 7 2V.	1,00			--
0005		MLML29751		ПРУЖИНА VB 7	1,00			--
0006	S	GUGO24913		ПРОКЛАДКА D. 17.17 X 1.78 NBR 90SH	1,00			--
0008		PVVR29753		КОРПУС КЛАПАНА VB 7 2V.	1,00			--
0010		PVVR21510		ДЕРЖАТЕЛЬ AISI 430	1,00			--
0011		MLML10727		ПРУЖИНА D. 3	1,00			--
0014	S	GUVR24920		ЗАПОРНОЕ КОЛЬЦО D. 11 X 6.4	1,00			--
0015	S	GUGO24916		ПРОКЛАДКА D. 6.02 X 2.62 NBR 90SH	2,00			--
0016		PVVR24917		МАЛЫЙ ПОРШЕНЬ VB 7 +P.BACK	1,00			--
0017		PVVR12471		КОЛЬЦЕВАЯ ГАЙКА VPO	1,00			--
0018		VTVT24918		ВИНТ EI-ST 4X 4 UNI5927	1,00			--
0019		PVVR38740		ШТУЦЕР VB7-RG.	1,00			--
0020	S	GUVR24915		ЗАПОРНОЕ КОЛЬЦО D. 11.6 X 7	1,00			--
0022	S	PVVR24921		ЗАТВОР M6 INX	1,00			--
0023	S	GUGO24922		ПРОКЛАДКА D. 11.11 X 1.78 NBR 90SH	1,00			--
0024	S	PVVR24923		СЕДЛО ШАРОВОГО КЛАПАНА D. 8.5 + O-RING	1,00			--
0025	S	GUGO24924		ПРОКЛАДКА D. 18.77 X 1.78 NBR 90SH	2,00			--
0026		PVVR24926		ШТУЦЕР VB 7 L=24	1,00			--
0027		GUGO12714		ПРОКЛАДКА D. 10.3 X 2.4 VIT 70SH	1,00			--
0029		PVVR32491		КОРПУС ДОЗАТОРА VB 7 M22 3V. T.ST	1,00			--
0030		MLML04264		ПРУЖИНА D. 4.3X11X7.3 KR	1,00			--
0031		SFVR04274		ШАРИК D. 7/32	1,00			--
0032		GUGO01055		ПРОКЛАДКА D. 5.28 X 1.78 VIT 70SH	1,00			--
0033		RCVR24928		ПЕРЕХОДНИК ДЛЯ ШЛАНГА (ФИТИНГ) 1/4 M D. 8 VB 7,00	1,00			--
0035		PVVR38736		ДИСК VB7-RG.	1,00			--
0036		PVVR38739		КОЛЬЦЕВАЯ ГАЙКА VB7-RG.	1,00			--
0036		UGEI34879		СОПЛО VB 7 D. 2.3 2V.PA	1,00			--
0037		PVVR38738		РЕГУЛЯТОР СРАБАТЫВАНИЯ КЛАПАНА VB7-RG.	1,00			--
0038		PVVR38737		ЗАЖИМ-ЗАЩЕЛКА VB7-RG.	1,00			--



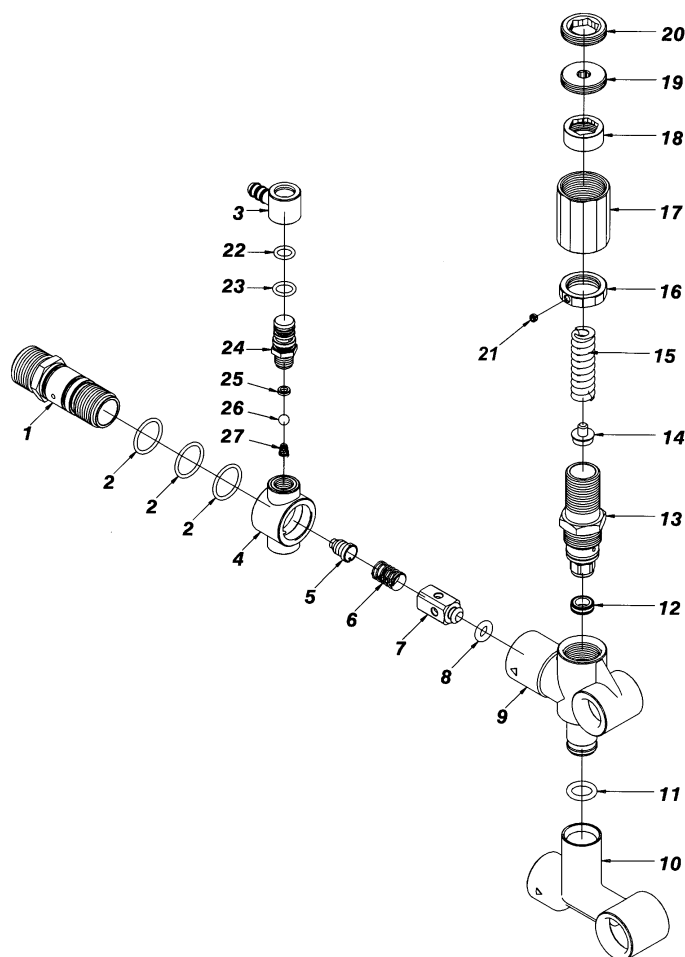
С-ка N. з/ч.	N. з/ч. Клиента	Описание	Ссылка	Цена
KTR126772		КОМПЛЕКТ 14- 35	0003 0006 0014 0015 0020 0022 0023 0024 0025	--



С-ка	К	N. з/ч.	N. з/ч. Клиента	Описание	Кол-во	Действителен:		Цена
						С	По	
0001		PVVR40375		КОРПУС КЛАПАНА VRF2 +G1/8 F	1,00			--
0002	S	PVVR40363		СЕДЛО КЛАПАНА MV124 +OR	1,00			--
0003	S	PVVR40364		ЗАТВОР MV124	1,00			--
0004	S	PVVR40365		РАСПОРКА MV124	1,00			--
0005	S	GUGO12322		ПРОКЛАДКА D. 14 X 1.78 NBR 90SH	1,00			--
0006	S	GUVR40072		ЗАПОРНОЕ КОЛЬЦО D. 6.5X 9.4	1,00			--
0007	S	GUGO83861		ПРОКЛАДКА D. 6.07 X 1.78 NBR 90SH	1,00			--
0008	S	GUGO24913		ПРОКЛАДКА D. 17.17 X 1.78 NBR 90SH	1,00			--
0009	S	PVVR40366		ШТУЦЕР VRF2 D.10	1,00			--
0010	S	GUGO03500		ПРОКЛАДКА D. 6.75 X 1.78 NBR 70SH	1,00			--
0011	S	GUVR40073		ЗАПОРНОЕ КОЛЬЦО D. 7.1X10 X1.2 ТВТ	1,00			--
0012	S	PVVR40367		МАЛЫЙ ПОРШЕНЬ D.10 VRF2	1,00			--
0013		PVVR40368		ПРУЖИННАЯ ПЛАСТИНА MV124 25В	1,00			--
0014		MLML40027		ПРУЖИНА D. 3.0/6.0 X38.85	1,00			--
0015		PVVR40369		КОЛЬЦЕВАЯ ГАЙКА MV167.09	1,00			--
0016		VTVT89696		ВИНТ EI-ST 4X 4 UNI5927 ZC	1,00			--
0017		PVVR40370		ДИСК VRF2 M18X1	1,00			--
0018	S	GUGO46053		ПРОКЛАДКА D. 6 X 3 NBR 90SH	1,00			--
0019	S	PVVR40349		ЗАТВОР VRT3	1,00			--
0020	S	MLML40026		ПРУЖИНА VRT3	1,00			--
0021	S	UGEI40010		СОПЛО D. 2.1 VRF-2	1,00			--
0022	S	GUGO12321		ПРОКЛАДКА D. 15.6 X 1.78 NBR 90SH	1,00			--
0023	S	PVVR40376		КОРПУС ДОЗАТОРА VRF-2 M22 M	1,00			--
0024	S	MLML47996		ПРУЖИНА D. 5.5	1,00			--
0025	S	SFVR40001		ШАРИК D. 7/32" AISI 316/L	1,00			--
0026	S	PVVR47994		СЕДЛО ШАРОВОГО КЛАПАНА MV 625	1,00			--
0027	S	PVVR40014		ПЕРЕХОДНИК ДЛЯ ШЛАНГА (ФИТИНГ) P237-MV	1,00			--
0028		GUGO11225		ПРОКЛАДКА D. 10.78 X 2.62 NBR 70SH	1,00			--
0029		PVVR40371		ШТУЦЕР VRF2.38	1,00			--



С-ка N. з/ч.	N. з/ч. Клиента	Описание	Ссылка	Цена
KTRI40236		КОМПЛЕКТ 14-103 VRF2	0002 0003 0004 0005 0006 0007 0008 0009 0010 0011 0012 0018 0019 0020 0021 0022	--
KTRI40237		КОМПЛЕКТ 14-104 SEAL VRF2	0002 0003 0005 0006 0007 0008 0010 0011 0018 0021 0022	--
KTRI40259		КОМПЛЕКТ 14-106 VRF2 I.2.1	0018 0019 0020 0021 0022 0023 0024 0025 0026 0027	--



С-ка	К	N. з/ч.	N. з/ч. Клиента	Описание	Кол-во	Действителен:		Цена
						С	По	
0001		PVVR47993		КОРПУС ДОЗАТОРА MV 625 M22	1,00			--
0002		GUGO01058		ПРОКЛАДКА D. 17.17 X 1.78 NBR 70SH	3,00			--
0003		PVVR47999		ПЕРЕХОДНИК ДЛЯ ШЛАНГА (ФИТИНГ) MV 625	1,00			--
0004		PVVR47995		КОРПУС ДОЗАТОРА MV 625 GIR.	1,00			--
0005		UGEI46791		СОПЛО D. 2.3 MV625	1,00			--
0006		MLML47978		ПРУЖИНА MV 625	1,00			--
0007		PVVR47979		ШПЛИНТ MV 625	1,00			--
0008		GUGO46053		ПРОКЛАДКА D. 6 X 3 NBR 90SH	1,00			--
0009		PVVR47980		КОРПУС КЛАПАНА MV 625	1,00			--
0010		PVVR47997		ШТУЦЕР MV 625 H.73	1,00			--
0011		GUGO11225		ПРОКЛАДКА D. 10.78 X 2.62 NBR 70SH	1,00			--
0012		PVVR47985		СЕДЛО КЛАПАНА MV 625 + O-RING	1,00			--
0013		PVVR47988		ШТУЦЕР MV 625 REG.	1,00			--
0014		PVVR47986		ПРУЖИННАЯ ПЛАСТИНА MV 625	1,00			--
0015		MLML47987		ПРУЖИНА D. 3.25X41.1 MV 625	1,00			--
0016		PVVR47984		КОЛЬЦЕВАЯ ГАЙКА MV 625	1,00			--
0017		PVVR47989		ДИСК MV 625 REG.	1,00			--
0018		PVVR47990		КОЛЬЦЕВАЯ ГАЙКА MV 625 REG.	1,00			--
0019		PVVR47991		РЕГУЛЯТОР СРАБАТЫВАНИЯ КЛАПАНА MV 625 REG.	1,00			--
0020		PVVR47992		ЗАЖИМ-ЗАЩЕЛКА MV 625 REG.	1,00			--
0021		VTVT24918		ВИНТ EI-ST 4X 4 UNI5927	1,00			--
0022		GUGO06988		ПРОКЛАДКА D. 7.66 X 1.78 NBR 70SH	1,00			--
0023		GUGO12490		ПРОКЛАДКА D. 8.74 X 1.78 NBR 70SH	1,00			--
0024		PVVR47998		ШТУЦЕР MV 625	1,00			--
0025		PVVR47994		СЕДЛО ШАРОВОГО КЛАПАНА MV 625	1,00			--
0026		SFVR04274		ШАРИК D. 7/32	1,00			--
0027		MLML47996		ПРУЖИНА D. 5.5	1,00			--