

IPC Integrated Professional Cleaning

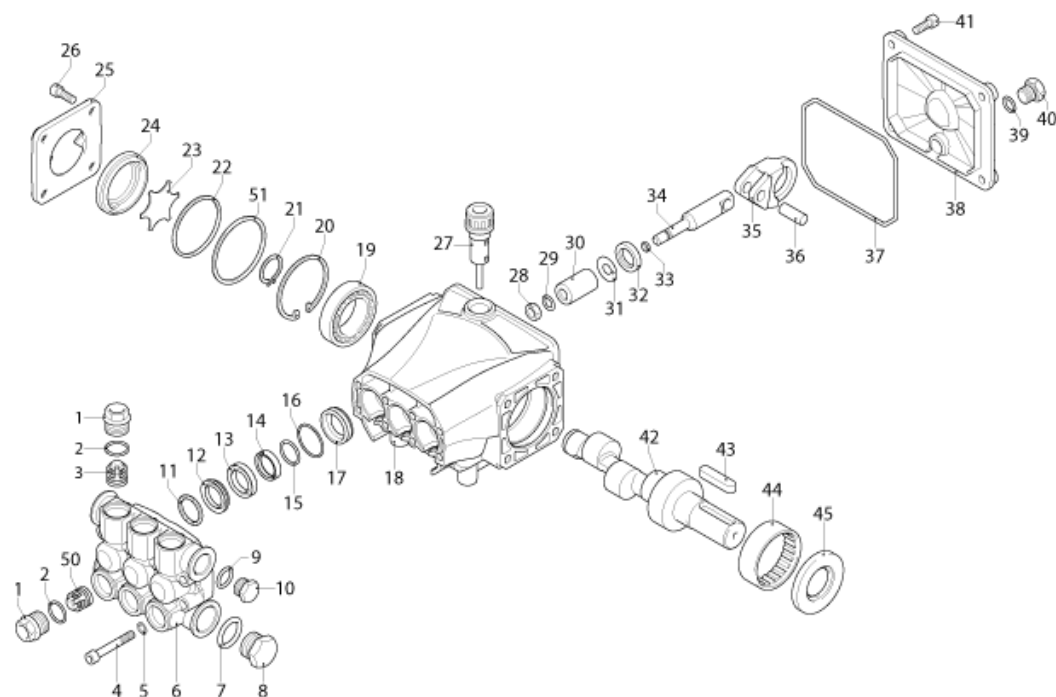
IPC Portotecnica

Список Запчастей

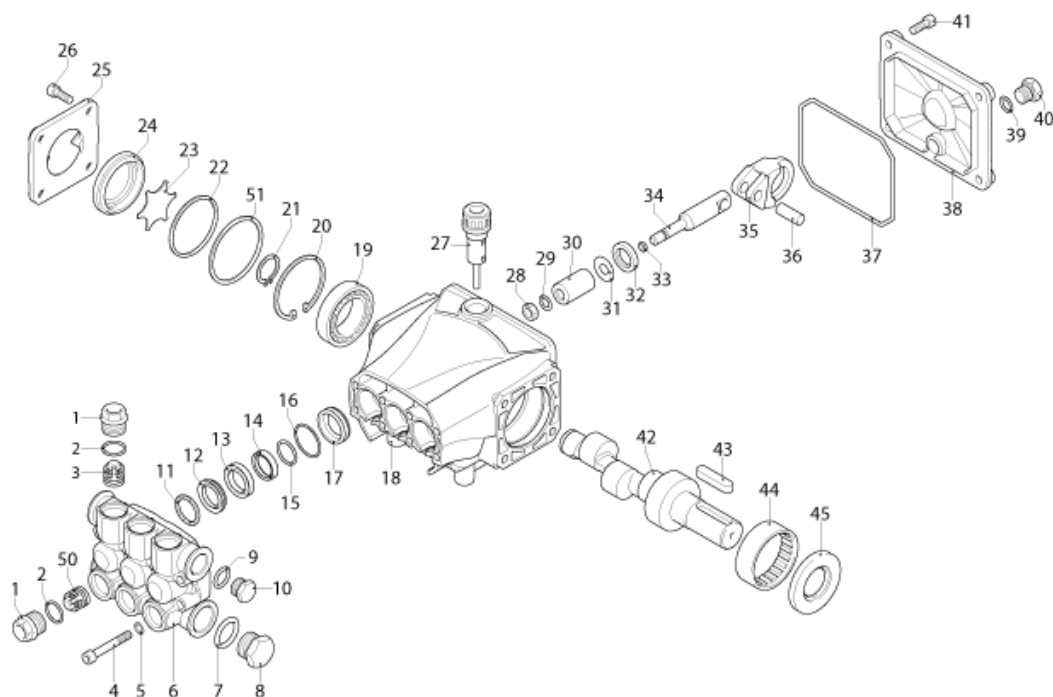
FORCE Ltd

С-ка: PPEL40053

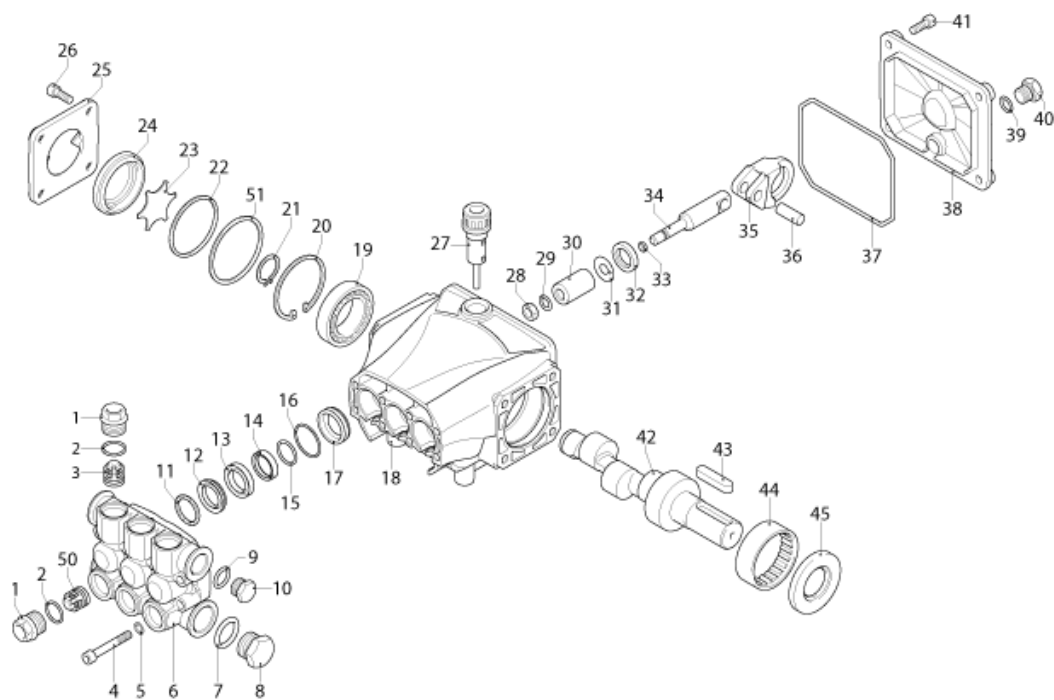
Модель: IDROP MLC-C D 1915P T 400/50 4-08IPC



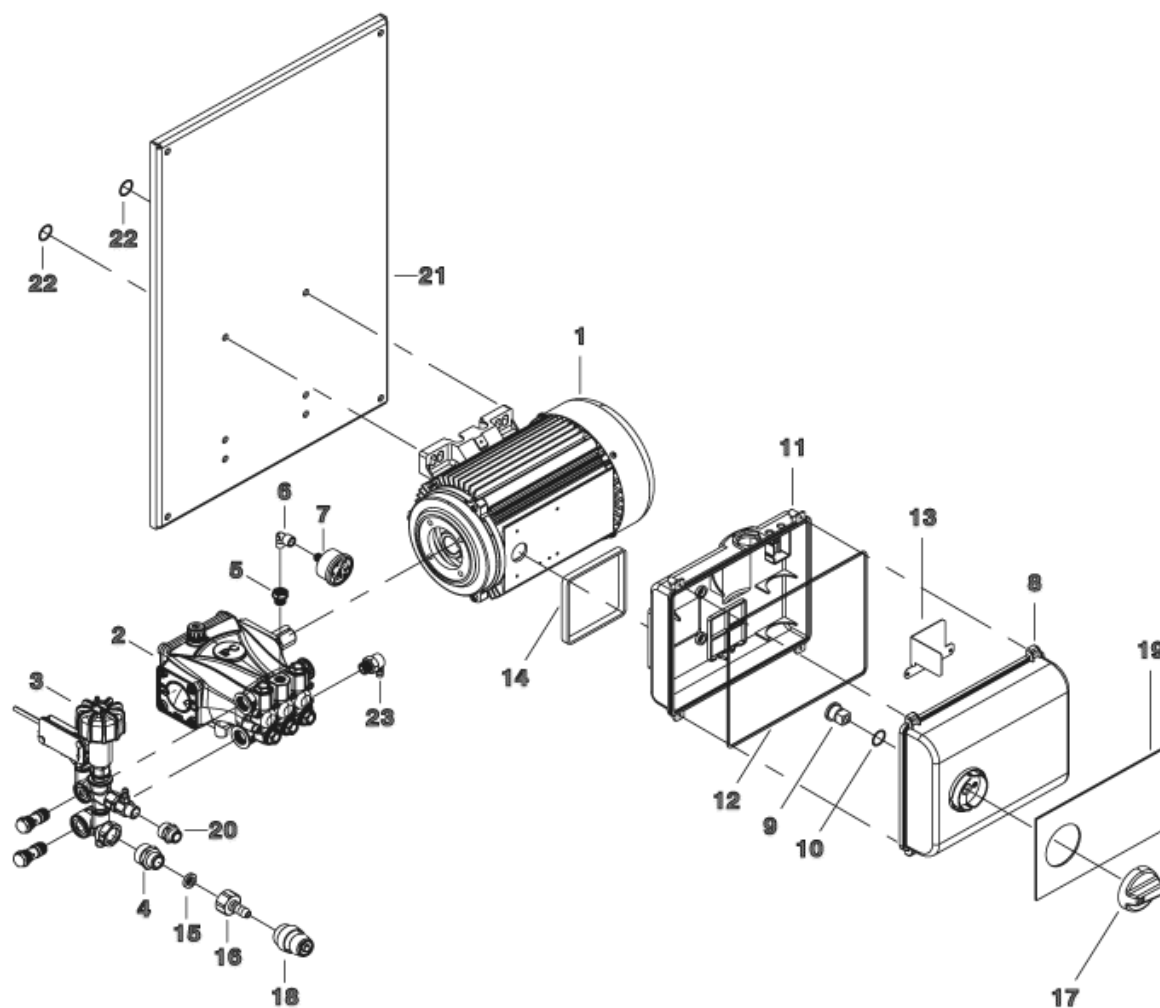
С-ка	К	N. з/ч.	N. з/ч. Клиента	Описание	Кол-во	Действителен:		Цена
						С	По	
0001		PVVR40120		ПРОБКА AR RC	6,00			--
0002		GUGO03505		ПРОКЛАДКА D. 15.6 X 1.78 NBR 70SH	6,00			--
0003	S	VVAM40002		КЛАПАН В СБОРЕ RC	3,00	08/2012		--
0003	S	VVAM40002		КЛАПАН В СБОРЕ RC	6,00		07/2012	--
0004		VTVT06236		ВИНТ ТСЕI 6X40 UNI5931	8,00			--
0005		VTRS00503		ШАЙБА D. 6 TE UNI 6798	8,00			--
0006		MFVR40019		ГОЛОВКА AR RC ОТ.	1,00			--
0007		GUGO19245		ПРОКЛАДКА D. 17.5 X 2 NBR 70SH	1,00			--
0008		PVVR40121		ПРОБКА 1/2 M RC	1,00			--
0009		GUGO09720		ПРОКЛАДКА D. 14 X 1.78 NBR 70SH	1,00			--
0010		PVVR40099		ПРОБКА 3/8 M HRM	1,00			--
0011	S	PVVR40122		КОЛЬЦЕВАЯ ГОЛОВКА D. 18 RC	3,00			--
0012	S	GUVR40035		УПЛОТНИТЕЛЬНОЕ КОЛЬЦО D. 18 RC H.P.	3,00			--
0013		PVVR40123		САЛЬНИК D. 18 RC	3,00			--
0014	S	GUVR40036		УПЛОТНИТЕЛЬНОЕ КОЛЬЦО D. 18 RC L.P.	3,00			--
0015	S	GUVR40037		ЗАПОРНОЕ КОЛЬЦО D.21	3,00			--
0016	S	GUGO08182		ПРОКЛАДКА D. 21.91 X 1.78 NBR 70SH	3,00	04/2014		--
0016	S	GUGO19290		ПРОКЛАДКА D. 23.52 X 1.78 NBR 70SH	3,00		03/2014	--
0017		PVVR40124		УТОПЛЕННЫЙ САЛЬНИК D. 18 RC	3,00			--
0018		MFVR40020		НАСОС КАРТЕРА AR RC	1,00		03/2014	--
0018		MFVR40027		НАСОС КАРТЕРА AR RCS	1,00	04/2014		--
0019		CUVR28336		ШАРИКОВЫЙ ПОДШИПНИК 6304	1,00			--
0020		VTAE32478		СТЯЖКА D. 32 UNI 7437	1,00			--
0021		VTAE06193		СТЯЖКА D. 20 UNI 7435	1,00			--
0022		GUGO02561		ПРОКЛАДКА D. 47.3 X 2.62 NBR 70SH	1,00			--
0023		PVVR40125		ДИСК RC	1,00			--
0024		PVVR40126		ИНДИКАТОР УРОВНЯ МАСЛА RC	1,00			--
0025		MFVR40021		ЗАЩИТА КАРТЕРА AR RC LT.	1,00			--
0026		VTVT01531		ВИНТ TE 6X 16 UNI 5739	4,00			--
0027		PVVR19231		КРЫШКА МАСЛЯНОГО РЕЗЕРВУАРА XTS	1,00		03/2014	--
0027		PVVR40436		КРЫШКА МАСЛЯНОГО РЕЗЕРВУАРА RC	1,00	04/2014		--
0028		VTDD00483		ГАЙКА M 8 ZIN UNI 5588	3,00			--
0029		VTRS19394		ШАЙБА D. 8X13X0.5	3,00			--
0030	S	PIVR40005		ПОРШЕНЬ D.18X30 RC	3,00			--
0031		PVVR19233		ДИСК XTS	3,00			--
0032	S	GUGO09690		ПРОКЛАДКА 15X 24X 5 NBR70	3,00			--
0033		GUGO08071		ПРОКЛАДКА D. 4.48 X 1.78 NBR 70SH	3,00			--
0034		PVVR40127		НАПРАВЛЯЮЩАЯ ПОРШНЯ RC	3,00			--
0035		BLVR40001		ПОРШЕНЬ D.18X30 RC	3,00			--



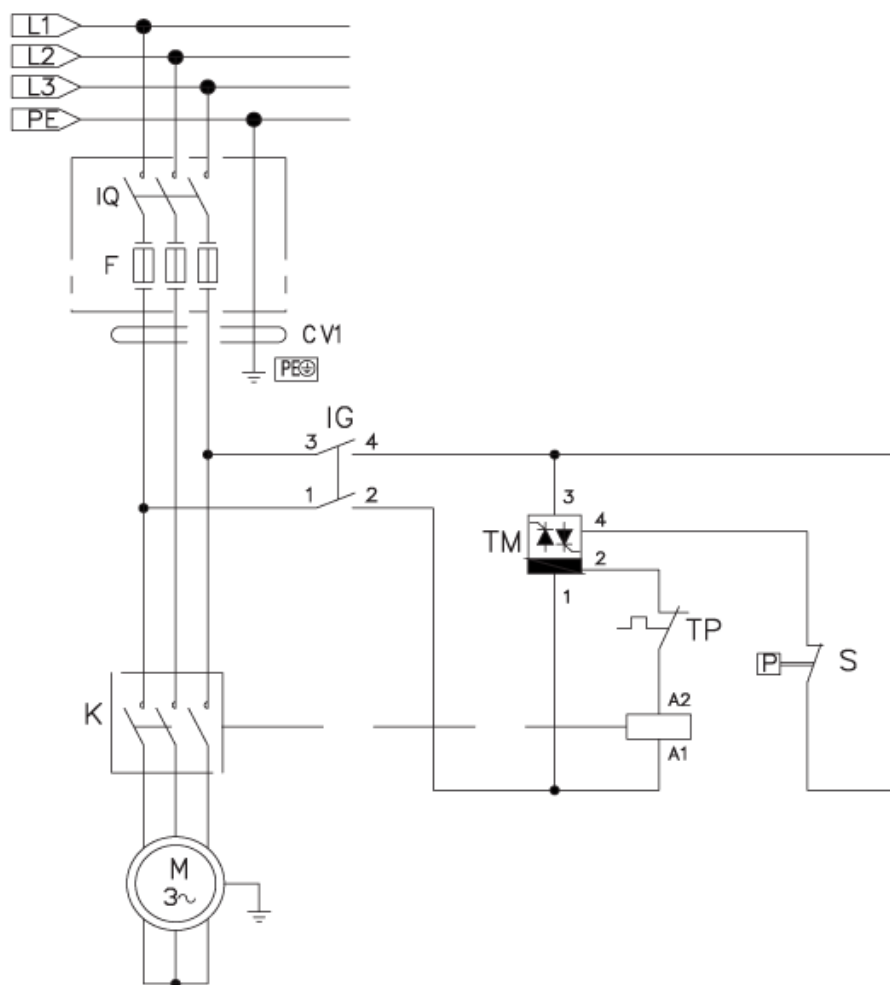
С-ка	К	N. з/ч.	N. з/ч. Клиента	Описание	Кол-во	Действителен:		Цена
						С	По	
0036		PVVR40128		ПАЛЕЦ D. 9X23 RC	3,00			--
0037		GUGO18695		ПРОКЛАДКА D. 101.27 X 2.62 NBR 70SH	1,00			--
0038		MFVR40022		ЗАЩИТА КАРТЕРА AR RC	1,00			--
0039		GUGO01036		ПРОКЛАДКА D. 10.82 X 1.78 NBR 70SH	1,00			--
0040		PVVR40129		ПРОБКА 1/4 M RC	1,00			--
0041		VTVT09913		ВИНТ TCEI 6X16 UNI5931	4,00			--
0042		ALMO40006		ВАЛ AR RC 14LT VRS. N	1,00			--
0043		VTVR41531		ЛИЧИНКА 8X 7X35 UNI 6604A	1,00			--
0044		CUVR23636		РОЛИКОВЫЙ ПОДШИПНИК НК 4516	1,00			--
0045	S	GUGO00999		ПРОКЛАДКА 25X 52X 7 NBR70	1,00			--
0050	S	VVAM40007		КЛАПАН В СБОРЕ RC ASP. BK	3,00		08/2012	--
0051		PVVR40437		КОЛЬЦО D. 51.8 X0.5	1,00		04/2014	--



С-ка N. з/ч.	N. з/ч. Клиента	Описание	Ссылка	Цена
KTRI40092		КОМПЛЕКТ 15-2186 RC	0003	--
KTRI40093		КОМПЛЕКТ 15-42917 RC	0030	--
KTRI40094		КОМПЛЕКТ 15-42919 D.18 RC	0012 0014 0015 0016	--
KTRI40095		КОМПЛЕКТ 15-42903 D.18 RC	0011	--
KTRI40096		КОМПЛЕКТ 15-42918 RC	0032 0045	--
KTRI40207		КОМПЛЕКТ 15-42914 RC 3+3 BL./WH.	0003 0050	--

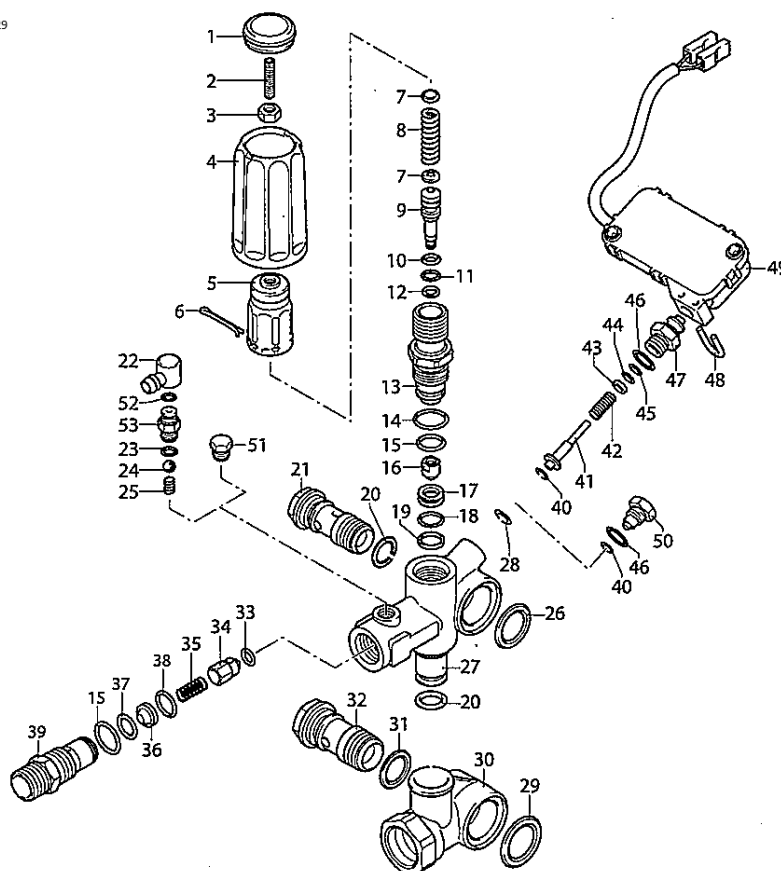


С-ка	К	N. з/ч.	N. з/ч. Клиента	Описание	Кол-во	Действителен:		Цена
						С	По	
0001		MOTR40034		3-ХФАЗНЫЙ ДВИГАТЕЛЬ С40/АС НР 6.0 2/4-50 4P R	1,00			--
0002		PPAP40039		НАСОС RC 14.16 DX N	1,00			--
0003		VVAZ40066		КЛАПАН VRZ-RC +TSS L.90 SI	1,00			--
0004		RCDS87610		ПАТРУБОК 3/4 - 1/2 CB D.13.0	1,00			--
0005		PVVR40183		ПРОБКА AR RC C/F. 1/8F+OR	1,00			--
0006		RCVR34780		КОЛЕНЧАТЫЙ ПАТРУБОК 1/8" M/F A10	1,00			--
0007		MNMN93800		МАНОМЕТР 1/8 POST. 0-300 D.40 S/ST	1,00			--
0008		MPVR40335		КРЫШКА ЭЛЕКТРОШИТКА PW-C40 ABS BK.	1,00			--
0009		MPVR23482		ХВОСТОВИК ТЕС. TUV	1,00			--
0010		GUGO25527		ПРОКЛАДКА D. 14 X 3 NBR 70SH	1,00			--
0011		MPVR40334		БЛОК УПРАВЛЕНИЯ PW-C4/50 ABS BK.	1,00			--
0012		GUGO33675		СОЕДИНЕНИЕ MOUSSE D. 4	0,90			--
0013		LAFN40458		ДЕРЖАТЕЛЬ PW-C40 INX	1,00			--
0014		GUGO10881		УПЛОТНЕНИЕ M.E.L. 73X73	1,00			--
0015		FTDT12702		ФИЛЬТР РА	1,00			--
0016		RCVR29600		РАЗЪЕМ С КРАНОМ-ВЕНТИЛЕМ PTC 3/4 F	1,00			--
0017		MPVR49057		ЧЕРНАЯ РУКОЯТКА P176-M.RACE PA6	1,00			--
0018		RCVR29602		ШТУЦЕР D. 1/2"-5/8" PTC	1,00			--
0019		ETET40714		ЭТИКЕТКА GR. MPU-C IPC	1,00			--
0020		RCIN03753		НАСАДКА С ВИНТОВОЙ РЕЗЬБОЙ (М) M22-3/8 M-FA	1,00			--
0021		LAFN40673		СКОБА КРЕПЛЕНИЯ MPU-C AL.	1,00			--
0022		MPVR37393		ПРОКЛАДКА D. 10-30 L=13 70SH PRM	4,00			--
0023		VVSC40550		КЛАПАН 1/2" 56°C	1,00			--
9999		UGLN49987		СОПЛО LECH 1/4 15045	1,00			--



С-ка	К	N. з/ч.	N. з/ч. Клиента	Описание	Кол-во	Действителен:		Цена
						С	По	
K		МЕТТ40013		ПУЛЬТ ДИСТАНЦИОННОГО УПРАВЛЕНИЯ SIE 3RT 20170AV01	1,00	10/2014		--
IG		МЕСI40020		ВЫКЛЮЧАТЕЛЬ BRM BP. 0-1 12A	1,00	10/2014		--
TM		МЕТУ37439		ТАЙМЕР THV/1S 380-415V 30S.5/60	1,00			--
CV1		МЕСВ40002		КАБЕЛЬ H07 RNF 4X1.5 L=6.500	1,00			--

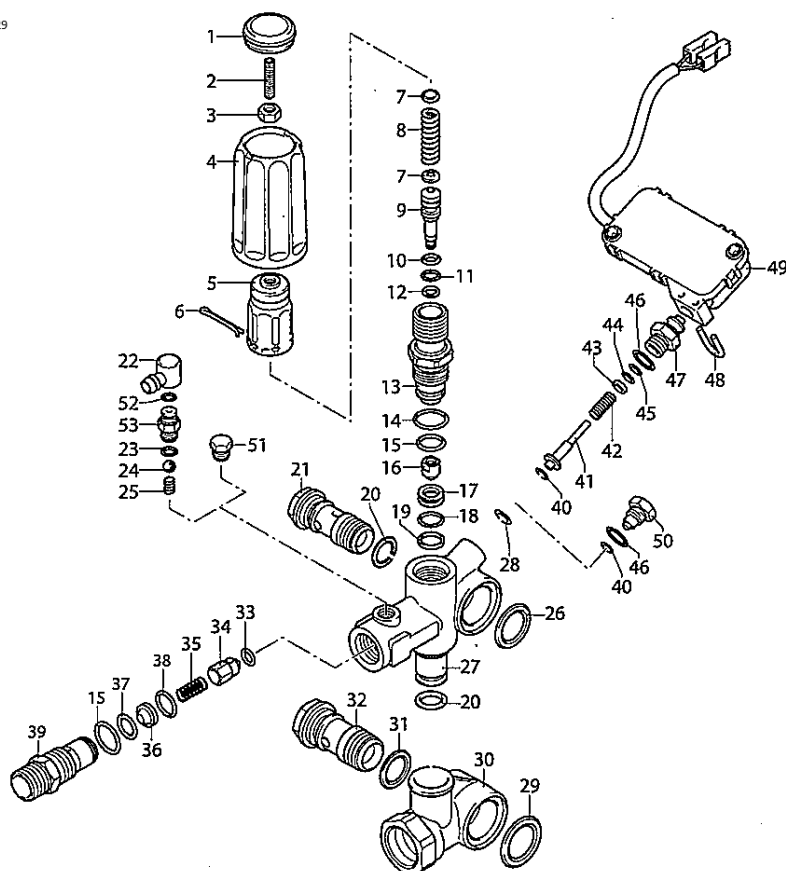
VRZ TSS + ID

KIT F = pos. 10 11 14 15 18 19 20 23 28 29
31 33 37 38 40 44 45 46

UN_00_4104-FR

С-ка	К	N. з/ч.	N. з/ч. Клиента	Описание	Кол-во	Действителен:		Цена
						С	По	
0001		PVVR40241		ПРОБКА VRC-ВМ	1,00			--
0002		VTVT40051		ВИНТ STEI M 6X25	1,00			--
0003		PVVR40292		ГАЙКА AR	1,00			--
0004		PVVR40418		РУЧКА-РЕГУЛЯТОР VRZ	1,00			--
0005		PVVR40236		РУЧКА-РЕГУЛЯТОР М.МТ/4В	1,00			--
0006		VTVR40025		ШПИЛЬКА D. 2,6X15	1,00			--
0007		PVVR40067		ПРУЖИННАЯ ПЛАСТИНА AR XJS	2,00			--
0008		PVVR40419		ПРУЖИНА VALVOLA VRZ	1,00			--
0009		PVVR40420		ПОРШЕНЬ VRC-ВМ	1,00			--
0010	S	GUGO40046		ПРОКЛАДКА D. 6.02 X 2.62 NBR 90SH	1,00			--
0011	S	GUGO12489		ПРОКЛАДКА D. 6.07 X 1.78 NBR 70SH	1,00			--
0012		GUVR40072		ЗАПОРНОЕ КОЛЬЦО D. 6.5X 9.4	1,00			--
0013		PVVR40421		НАПРАВЛЯЮЩАЯ ПОРШНЯ VRZ	1,00			--
0014	S	GUGO03505		ПРОКЛАДКА D. 15.6 X 1.78 NBR 70SH	1,00			--
0015	S	GUGO11652		ПРОКЛАДКА D. 12.42 X 1.78 NBR 70SH	2,00			--
0016		PVVR40423		ЗАТВОР AR VRZ	1,00			--
0017		PVVR40424		СЕДЛО КЛАПАНА AR VRZ	1,00			--
0018	S	GUGO19194		ПРОКЛАДКА D. 11.11 X 1.78 NBR 70SH	1,00			--
0019	S	GUVR40085		ЗАПОРНОЕ КОЛЬЦО D. 14 X11,8X1	1,00			--
0020	S	GUGO01047		ПРОКЛАДКА D. 11.91 X 2.62 NBR 70SH	2,00			--
0021		RCDS40068		ВИНТ G 3/8 М.МАТИС 4/В ОТ.	1,00			--
0026		GUGO40057		ПРОКЛАДКА D. 20.29 X 2.62-NBR 70SH	1,00			--
0027		PVVR40427		КОРПУС КЛАПАНА VRZ	1,00			--
0028	S	GUGO40031		ПРОКЛАДКА D. 3.39 X 1.78 NBR 70SH	1,00			--
0029	S	GUGO76542		ПРОКЛАДКА D. 23.47 X 2.62 NBR 70SH	1,00			--
0030		PVVR40428		КОРПУС VALVOLA VRZ	1,00			--
0031	S	GUGO01058		ПРОКЛАДКА D. 17.17 X 1.78 NBR 70SH	1,00			--
0032		RCDS40070		ВИНТ G 1/2 М.МАТИС 4/В	1,00			--
0033	S	GUGO12494		ПРОКЛАДКА D. 4 X 2.5 -NBR 70SH	1,00			--
0034		PVVR40422		ЗАТВОР AR VRZ	1,00			--
0035		PVVR40252		ПРУЖИНА VRC-ВМ	1,00			--
0039		RCDS40192		ПАТРУБОК G 3/8 VRZ	1,00			--
0040	S	GUVR40084		ЗАПОРНОЕ КОЛЬЦО PARBAK 8-007	1,00			--
0041		PVVR40425		ШТОК УПРАВЛЕНИЯ AR TSS VRZ	1,00			--
0042		PVVR40429		ПРУЖИНА VALVOLA VRZ	1,00			--
0043		PVVR40430		ШАЙБА VALVOLA VRZ	1,00			--
0044	S	GUGO19207		ПРОКЛАДКА D. 1.78 X 1.78 NBR 70SH	1,00			--
0045	S	GUVR40086		ЗАПОРНОЕ КОЛЬЦО D. 4,9X 2 X1,3	1,00			--
0046	S	GUGO06988		ПРОКЛАДКА D. 7,6 X 1,78 X 1,78 NBR 70SH	1,00			--

VRZ TSS + ID

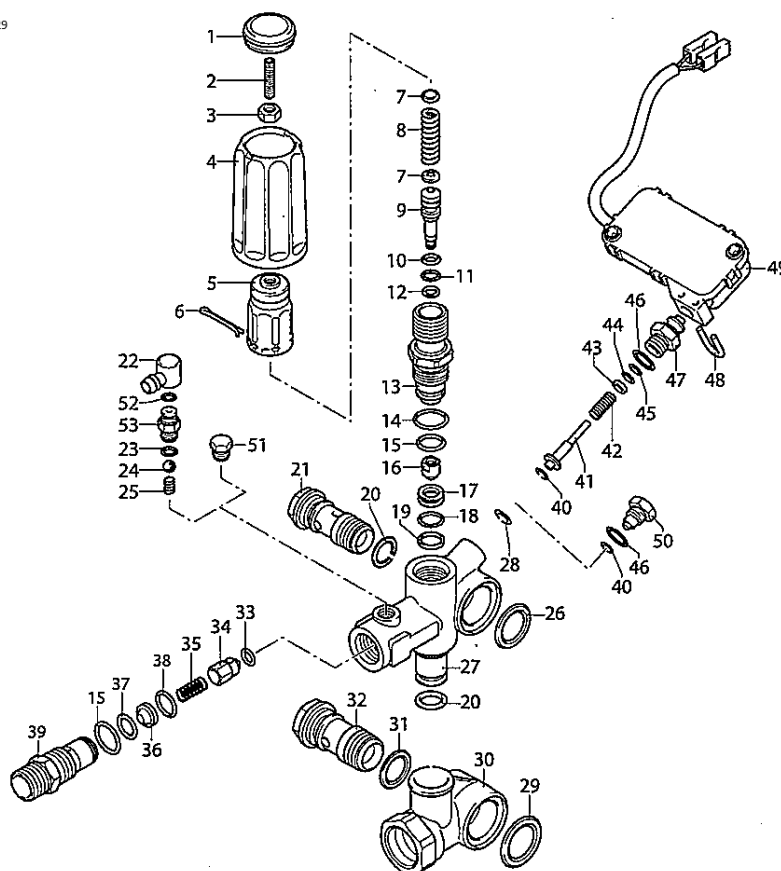
KIT F = pos. 10 11 14 15 18 19 20 23 28 29
31 33 37 38 40 44 45 46

UN_00_4104-FR

С-ка	К	N. з/ч.	N. з/ч. Клиента	Описание	Кол-во	Действителен:		Цена
						С	По	
0047		PVVR40431		ШТУЦЕР VALVOLA VRZ	1,00			--
0048		LAFN40212		ШТИФТ "U" AR TSS	1,00			--
0049		PVVR40433		ПЕРЕКЛЮЧАТЕЛЬ ДАВЛЕНИЯ TTS VRZ marc. AB	1,00			--
0051		RCDS19214		ПРОБКА 1/8 M	1,00			--

VRZ TSS + ID

KIT F = pos. 10 11 14 15 18 19 20 23 28 29
31 33 37 38 40 44 45 46



UN_00_4104-FR

С-ка	N. з/ч.	N. з/ч. Клиента	Описание	Ссылка	Цена
F	KTRI40293		КОМПЛЕКТ SET O-RING VALVOLA VRZ	0010 0011 0014 0015 0018 0019 0020 0023 0028 0029 0031 0033 0037 0038 0040 0044 0045 0046	--