



fiorentini

WWW.FIORENTINISPA.COM

Organizzazione con
Sistema di Gestione Certificato
ISO 9001 : 2008



GIAMPY20ET

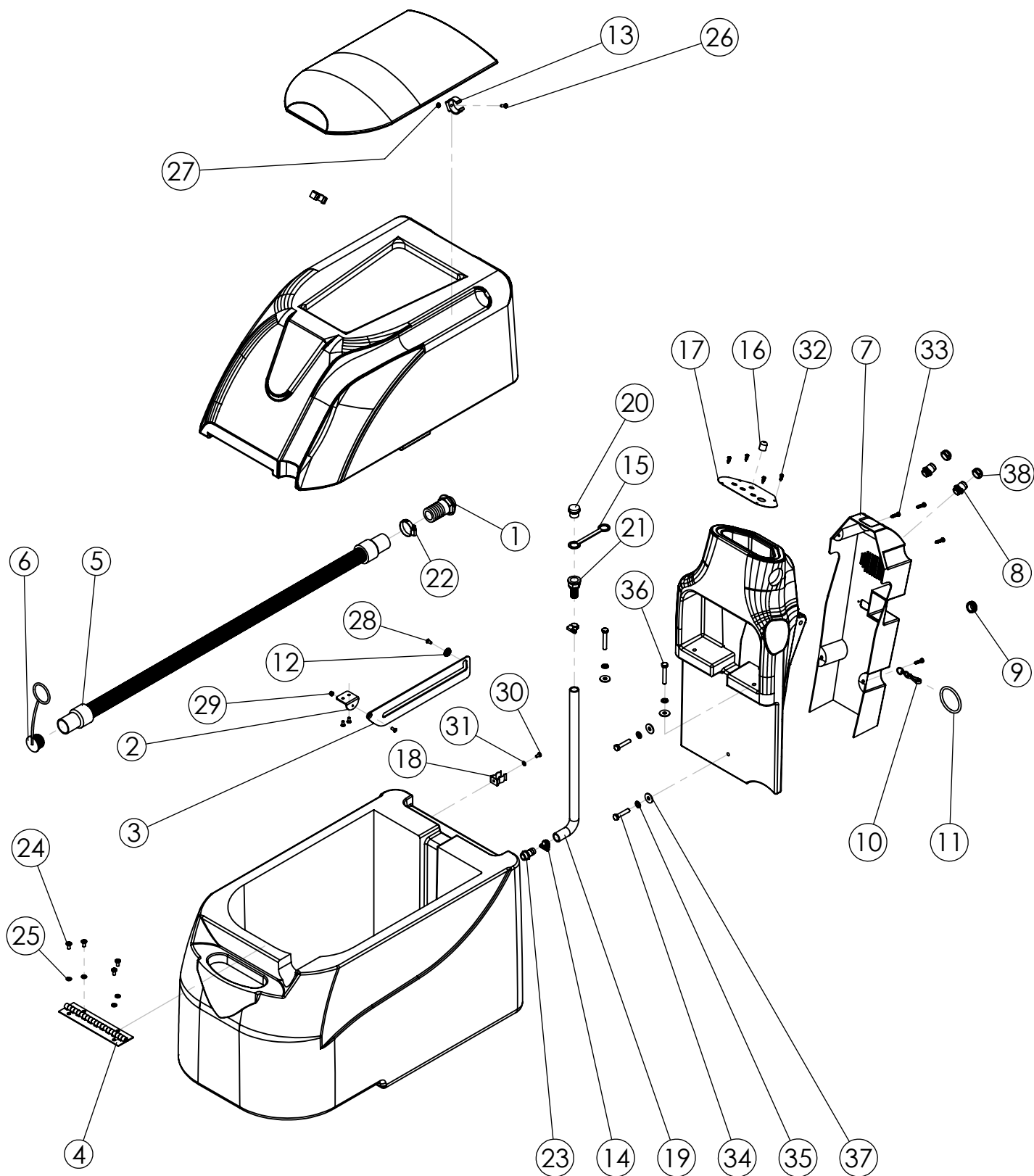
ELETTRICA CON TRAZIONE

1 SPAZZOLA

PARTI DI RICAMBIO/ SPARE PARTS



ING. O. FIORENTINI
INDUSTRIAL CLEANING MACHINE



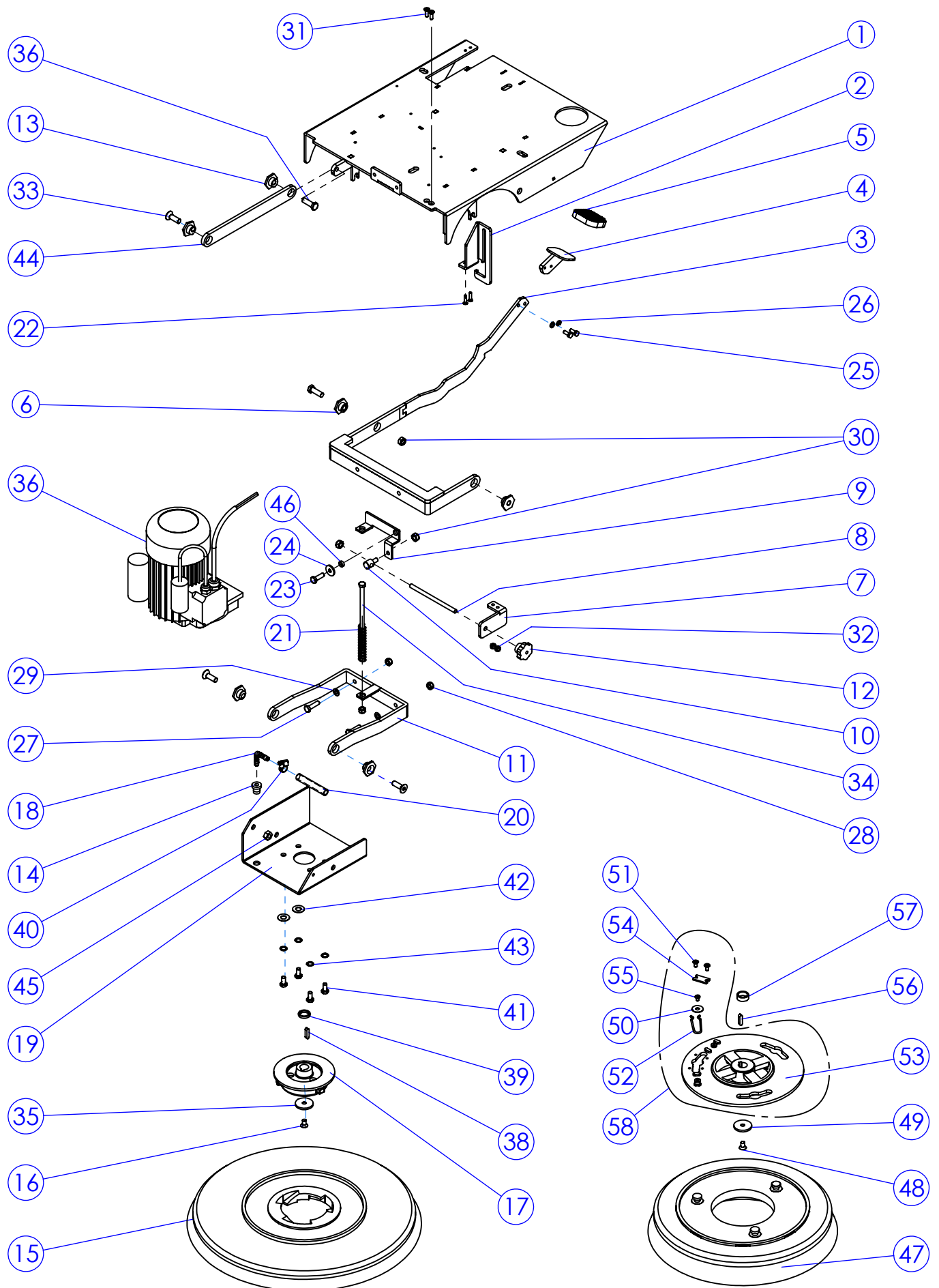
fiorentini

Pos.	Cod.	Q.tà	Descrizione	Description
1	RC025	1	Raccordo 1"x32 maschio	Fitting 1"x32 Male
2	SU766	1	Supporto braccio apertura serbatoio recupero	Support Arm Opening Recovery Tank
3	TP201	1	Fermo Apertura Serbatoio	Without opening tank
4	MV180	1	Cerniera Apertura Serbatoio	Opening hinged tank
5	TB436	1	Tubo Scarico Acqua Sporca	Exhaust Tube Dirty Water
6	TA002	1	Tappo tubo scarico Serbatoio Recupero	Recovery tank drain pipe cap
7	CA323	1	Carter Posteriore Copertura Imp. Elettrico	Carter Electric Rear Cover Set
8	PY159	2	Passacavo con ferma cavo Pg 11	Cable gland with strain relief Pg 11
9	PY240	1	Passacavo Telaio Medio	Middle frame grommet
10	MI001	1	Moschetto	Musket
11	GI043	1	Anello OR	O-ring
12	BO253	1	Boccola Sollevamento Serbatoio Recupero	Bush Lift Recovery Tank
13	ML022	2	Molla per tubo flex	Spring
14	FS002	2	Fascetta inox 12/20	12/20 stainless steel clamp
15	GR126	1	Guarnizione Ferma Tappo	Stop seal cap
16	IN038	1	Cappuccio per micro Disgiuntore	Micro Cap for Circuit Breaker
17	PL042	1	Plancia Comandi Elettrica	Electrical switchgear
18	MI234	1	Molla ferma tubo	Spring Clamps
19	TB376	1	Tubo D.16 con Anima in Acciaio L=480mm	tube with steel core, L = 480mm
20	RC132	1	Tappo 1/2" in Pvc con lavorazione	Plug 1/2"
21	RC089	1	Raccordo Femmina 1/2"	Fitting Female 1 / 2 "
22	FS011	1	Fascetta 25/40 Inox	25/40 stainless steel clamp
23	RC115	1	Raccordo 1/2" maschio	Fitting 1 / 2 "male
24	VC222	4	Vite cilindrica a croce M6x12	Cross head screw M6x12
25	RO254	4	Rondella spaccata Ø6	Split washer Ø6
26	VC213	2	Vite cilindrica a croce M5x16	Cross head screw M5x16
27	RO350	2	Rondella dentellata Ø5	Toothed washer Ø5
28	VS211	4	Vite Svasata a croce M5x12	Countersunk screw M5x12 Phillips
29	DD203	1	Dado M5	Nut M5
30	VC211	1	Vite cilindrica a croce M5x10	Cross head screw M5x10
31	RO253	1	Rondella spaccata Ø5	Split washer Ø5
32	VA251	4	Vite Autofilettante TC 3.9x13	Tapping screw stainless steel 3.9x13
33	VA226	5	Vite Autofilettante TC 4.8x25	Tapping screw stainless steel 4.8x25
34	VE265	2	Vite Esagonale M8x40	Hex screw M8x40
35	RO255	4	Rondella spaccata M8	Split washer M8
36	VE267	2	Vite Esagonale M8x50	Hex screw M8x50
37	RO302	4	Rondella 8x24	Washer 8x24
38	GH011	2	Ghiera passacavo Pg 11	Ring nut cable gland Pg11

fiorentini

GIAMPY

TAV. 2



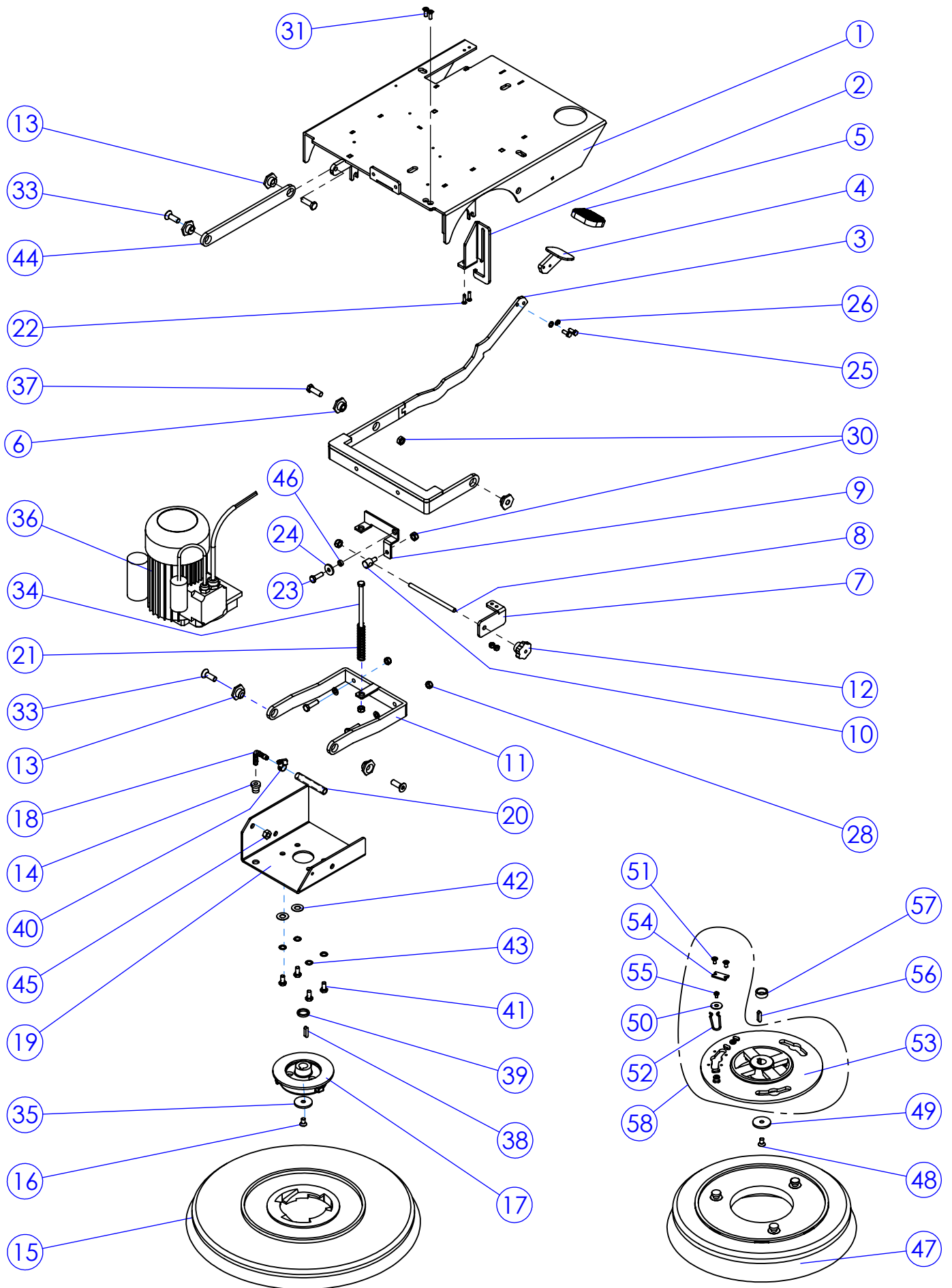
fiorentini

POS.	CODICE	Q.TA	DESCRIZIONE	DESCRIPTION
1	TP198	1	Telaio Base	Base Frame
2	ST121	1	Staffa guida leva spazzole	Brush lifting lever bracket
3	LV467	1	Leva Fulcro Piatto Spazzole	Lever Pivot Plate Brushes
4	LM175	1	Pedale Leva Sollevamento Piatto	Pedal Lever Lift Plate
5	IS001	1	Rivestimento Pedale	Coating Pedal
6	BO156	2	Boccola Leva Piatto Spazzole	Lever Bushing Plate Brushes
7	SU768	1	Supporto Fisso Regolabile	Support Fixed Adjustable
8	MV182	1	Trafila M8x135	Rigmarole M8x135
9	SU769	1	Supporto Oscillante Reg. Pres.Spazzola	Support Oscillating Pressure Adjustment Brush
10	MV183	1	Perno M8 per Registro Pressione	Stud M8 for Register Pressure
11	LV468	1	Leva Supporto Piatto	Lever Support Plate
12	VP006	1	Pomello M8 Femmina 6 Lobi	M8 Female Lobe Knob 6
13	BO182	4	Boccola Svasata Eccentrica	Eccentric bushing Countersunk
14	GR138	1	Guarnizione Bloccaraccordo	Lock Ring Seal
15	SZ030	1	Spazzola Nylon Attacco Rapido D=460mm	Brush Nylon Quick D = 460mm
15	SZ030A	1	Spazzola Acciaio Attacco Rapido	Brush Steel Quick
15	SZ030B	1	Spazzola Bassine Attacco Rapido	Brush Low Quick
15	SZ030C	1	Spazzola Carbonio Attacco Rapido	Brush Carbon Quick
15	SZ030M	1	Spazzola Moquette Attacco Rapido	Brush Moquette Quick
15	SZ030Y	1	Spazzola Nylon/Acciaio Attacco Rapido	Brush Nylon/Steel Quick
15	TS034	1	Disco Trascinatore con Molla	Pad driver
16	WS034	1	Vite TPSCE 5/16 x 3/4 UNC zinc	Screw
17	FL071	1	Flangia attacco spazzola tipo numatic	Brush attachment flange type Numatic
18	RC277	1	Raccordo M/M a 90 Ø10	Fitting M / M 90 D = 10
19	SU426	1	Supporto motoriduttore spazzola	Inglese
20	TB231	1	Tube D=14mm L= 830mm	Tube D = 14mm L=830mm
21	ML208	1	Molla Pressione Piatto Spazzole	Side Bush Spring
22	VS211	2	Vite M5x12 svasata a croce ZNT	Countersunk Flat Head Cross Recess Screw M5x12
23	VE262	1	Vite M8x25	Hex Bolt M8x25
24	RO217	1	Rondella 8x24x3	Washer M8x24x3
25	VE243	2	Vite esagonale M6x16	Hex screw M6x16
26	RO254	2	Rosetta elastica Spaccata d.6 UNI1751	Split Washer d.6
27	VE 263	2	Vite Testa Esagonale M8x30 ISO 4017 (EX UNI 5739)	Hex Bolt M8x30 Znt
28	DD254	3	Dado autobloccante M8 UNI 7474	M8 Self-locking nut
29	RO204	2	Rosetta d.8 UNI6592	Washer d.8
30	DD255	3	Dado autobloccante M10 basso	M10 Self-locking nut
31	VS223	2	Vite M6x18 Testa svasata a croce ISO 7046 (UNI 7688)	Countersunk Flat Head Cross Recess Screw M6x18
32	DD253	2	Dado Autobloccante M6 UNI 7473	Self Locking M6 Nut
33	VV253	3	Vite testa svas. cava esagonale M10x25	Socket Countersunk Head Screw M10x25
34	VE296	1	Vite esagonale M8x110 UNI 5737	Hex Bolt M8x110
35	VI020	1	Rondella Speciale Svasata	Special Countersunk Washer
36	MO579	1	Motoriduttore 130V 50Hz	Motor
37	VE483	2	Vite esagonale M10x30 Inox	Hex Bolt M10x30
38	CH048	1	Linguetta 6.3x6.3x25 forma A	Tab 6.3x6.3x25 form A
39	DT282	1	Distanziale D=25 d=19,2 h=4 mm	Spacer D=25 d=19.2 h=4 mm
40	FS002	1	Fascetta inox 12/20	12/20 stainless steel clamp
41	VE460	4	Vite esagonale M8x16	Hex Bolt M8x16
42	RO406	2	Rondella Ø12	Washer
43	RO456	4	Rosetta spaccata Ø10	Washer
44	LV469	1	Leva di Regolazione Piatto	Lever Adjustment Plate
45	DD406	1	Dado M10 inox	M10 Nut
46	BO284	1	Boccola oscill. braccio pressione spazzola	Swing arm bushing brush pressure

fiorentini

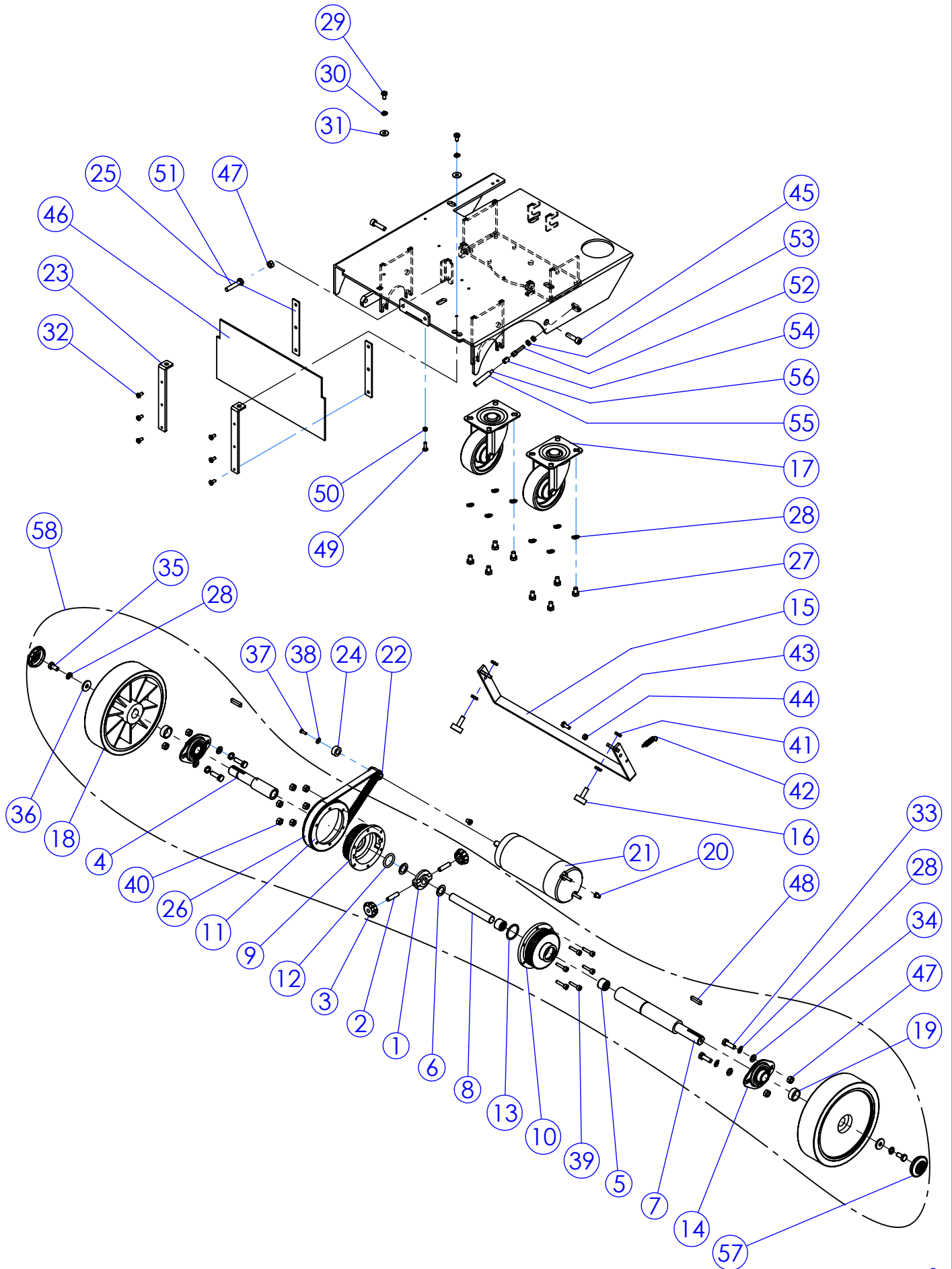
GIAMPY

TAV. 2



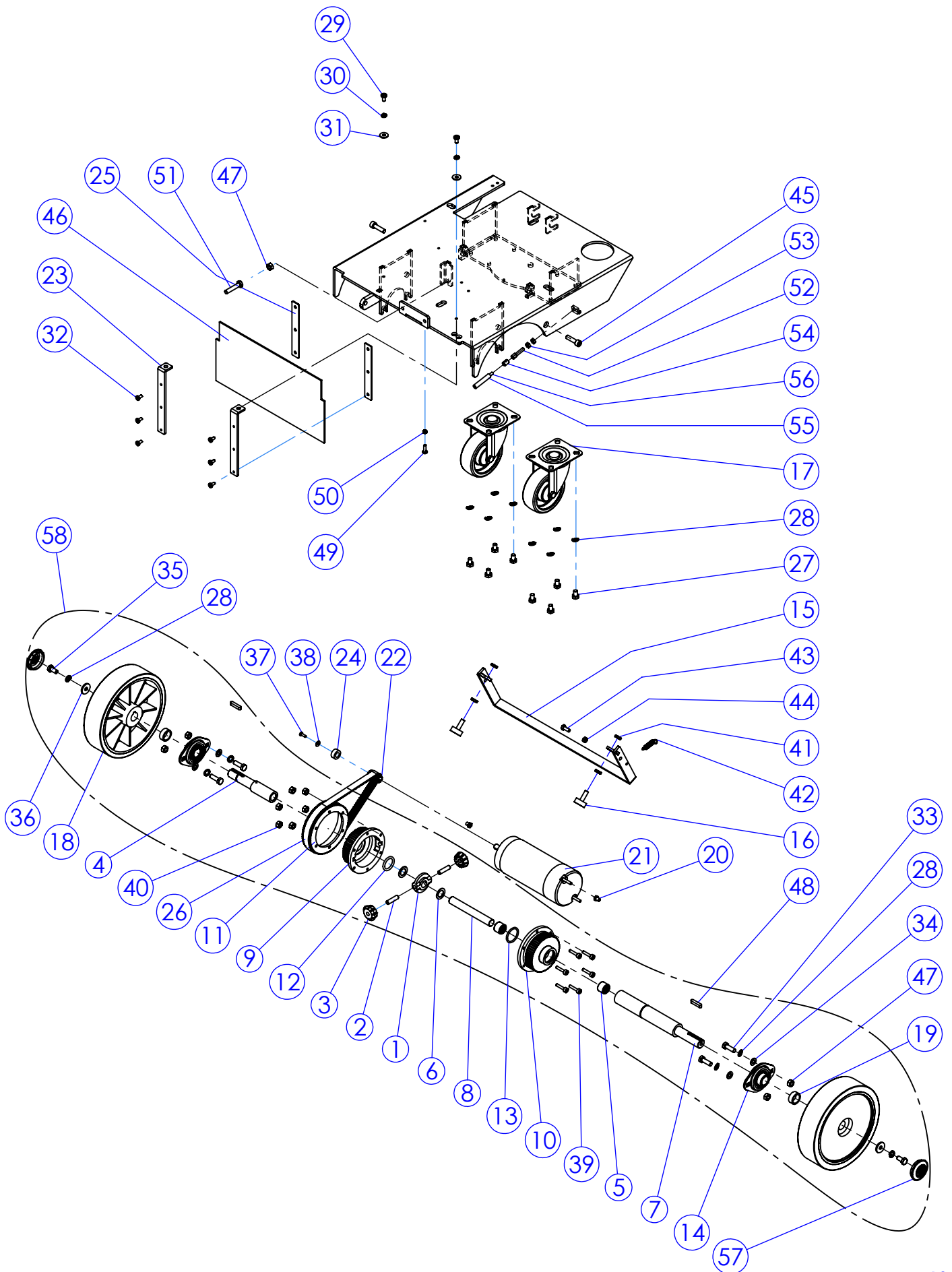
fiorentini

POS.	CODICE	Q.TA	DESCRIZIONE	DESCRIPTION
47	SZ032	1	Spazzola in nylon con pioli	Brush with nylon pegs
47	SZ032A	1	Spazzola in acciaio con pioli	Brush with steel pegs
47	SZ032B	1	Spazzola bassina con pioli	Brush with low pegs
47	SZ032C	1	Spazzola in carbonio con pioli	Brush with carbon pegs
47	SZ032M	1	Spazzola moquette con pioli	Brush with moquette pegs
47	SZ032Y	1	Spazzola misto acciaio con pioli	Brush with mixed steel pegs
47	TS036	1	Disco Trascinatore con Molla	Pad driver
48	WS034	1	Vite TPSCE 5/16 x 3/4 UNC zinc	Screw
49	VI020	1	Rondella Speciale Svasata	Special Countersunk Washer
50	RO302	1	Rondella slargata Ø8x24 zinc.	Washer
51	VS421	2	Vite M6x12 Testa svasata a croce Inox	Countersunk Flat Head Cross Recess Screw M6x12
52	ML101	1	Molla Bloccaggio Spazzola	Locking Spring Brush
53	FL059	1	Flangia Attacco Spazzola 20"	Brush attachment flange 20 "
54	PT099	1	Piastrina di arresto	Stop Plate
55	VC411	1	Vite cilindrica croce M5x8 UNI_EN_ISO_7045 (EX UNI 7687) Inox	Pan Head Cross Recess Screw M5x8 Inox
56	CH048	1	Linguetta 6.3x6.3x25 forma A	Tab 6.3x6.3x25 form A
57	DT161	1	Distanziale Motore Spazzole	Spacer Motor Brushes
58	KIT410	1	Assemblaggio Flangia Spazzola	Brush assembly flange



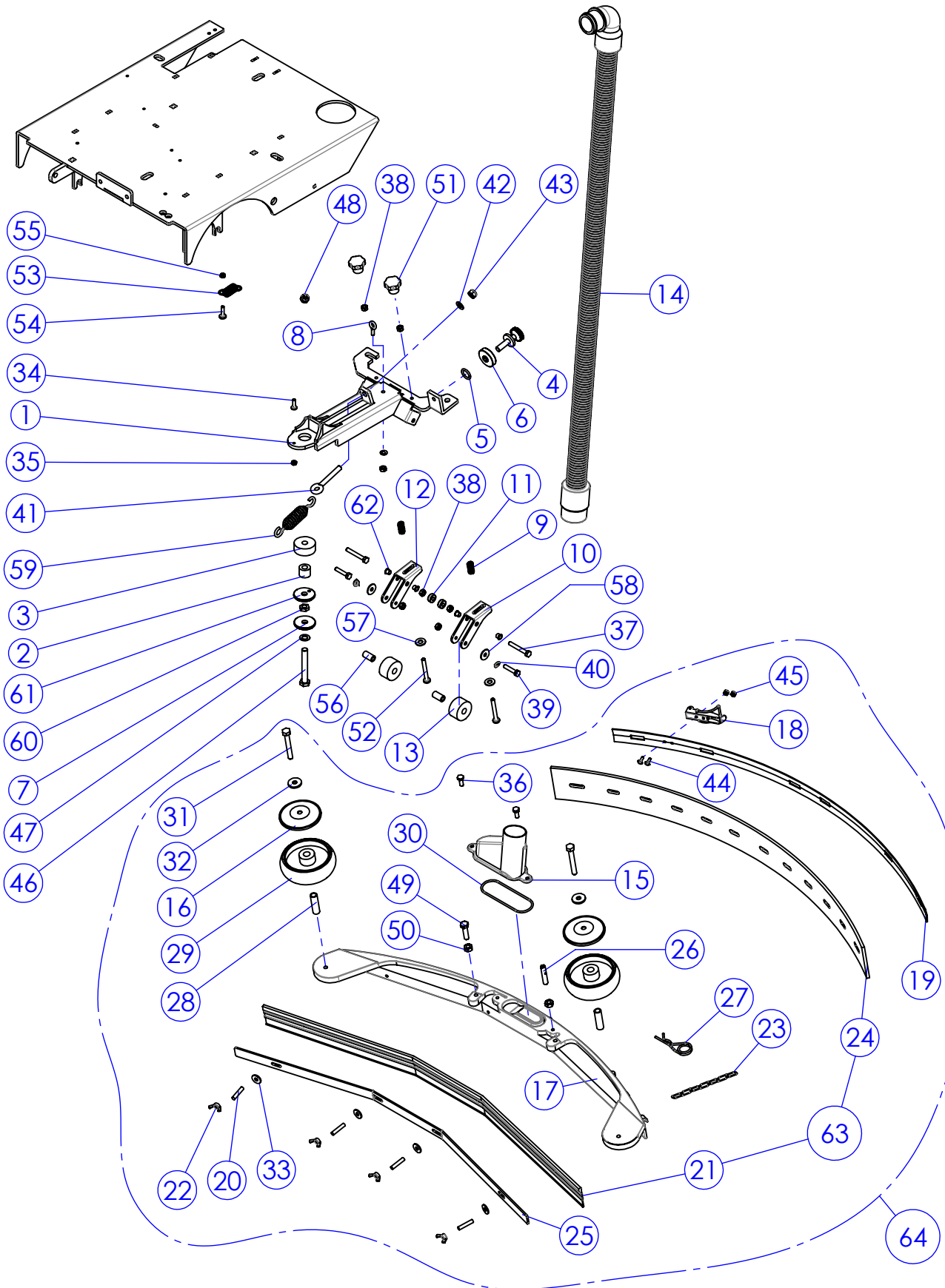
fiorentini

POS.	CODICE	Q.TA	DESCRIZIONE	DESCRIPTION
1	IG018	1	Anello Porta Satelliti	Ring Port Satellites
2	PE110	2	Perno per Satellite IG017	Pin for Satellite IG017
3	IG017	2	Satellite Differenziale "Fiore"	Satellite Differential "Fiore"
4	IG036	1	Semiassse Dx Differenziale	Right axle differential
5	CS028	2	Cuscinetti a Rulli HK	Roller Bearings HK
6	DT103	2	Distanziale ottone	Spacer Brass
7	IG037	1	Semiassse sx Differenziale	Left axle differential
8	AL039	1	Albero Rotazione Differenziale "Fiore"	Differential Shaft Rotation "Fiore"
9	FU011	1	Semi scatola Differenziale "Fiore"	Differential Seed Box "Fiore"
10	FU012	1	Semi scatola Differenziale "Fiore"	Differential Seed Box "Fiore"
11	IG021	1	Ingranaggio per Differenziale	Differential gear
12	GI012	1	Guarnizione OR Di=25	The O-ring = 25
13	GI016	1	Guarnizione OR Di=30	The O-ring Di= 30
14	CS091	2	Cuscinetto UBPF	Bearing UBPF
15	LV466	1	Leva Supporto Ceppi Freno	Brake lever support
16	TA035	2	Tampone Freno	Buffer Brake
17	RT206	2	Ruota Pivottante	Pivoting Wheel
18	RT207	2	Ruota Trazione	Wheel Drive
19	DT242	2	Distanziale D.26xd.20xL.10	Spacer D.26xd.20xL.10
20	BO062	2	Boccola Staffa Alza Spazzole	Bush brushes Lift Bracket
21	MO487	1	Motore S84XL 24V 130W 750G IP44	Motor S84XL 24V 130W 750G IP44
22	PP044	1	Puleggia Motore Trazione	Traction Motor Pulley
23	SU764	2	Supporto Paraschizzi	Support Sneeze Guard
24	DT177	1	Distanziale Puleggia Motore	Motor Pulley Spacer
25	LM794	2	Listello Fermo Para schizzi	Without strip splash guard
26	CI040	1	Cinghia Dentata 525 RPP	Toothed belt 525 RPP
27	VE258	8	Vite esagonale M8x12 UNI 5737	Hex Bolt M8x12
28	RO255	14	Rosetta elastica Spaccata d.8 UNI1751	Split Washer d.8
29	VC223	2	Vite M6x20 Vite con calotta UNI_EN_ISO_7045 (EX UNI 7687)	Pan Head Cross Recess Screw M6x20
30	RO254	2	Rosetta elastica Spaccata d.6 UNI1751	Split Washer d.6
31	RO301	2	Rosetta 6x18 UNI6593	Washer 6x18
32	VC211	6	Vite M5x10 Vite con calotta UNI_EN_ISO_7045 (EX UNI 7687)	Pan Head Cross Recess Screw M5x10
33	VE262	4	Vite M8x25	Hex Bolt M8x25
34	RO204	4	Rosetta d.8 UNI6592	Washer d.8
35	VE460	2	Vite esagonale M8x16	Hex Bolt M8x16
36	RO217	2	Rondella 8x24x3	Washer M8x24x3
37	VC200	1	Vite cilindrica croce M4x12 UNI_EN_ISO_7045 (EX UNI 7687)	Pan Head Cross Recess Screw M4x12
38	RO307	1	Rondella slargata Ø4x12	Washer
39	VB211	6	Vite cilindrica esagono incassato M5x25 UNI5931	Socket Head Cap Screw M5x25
40	DD252	6	Dado autobloccante M5 zinc	Nut



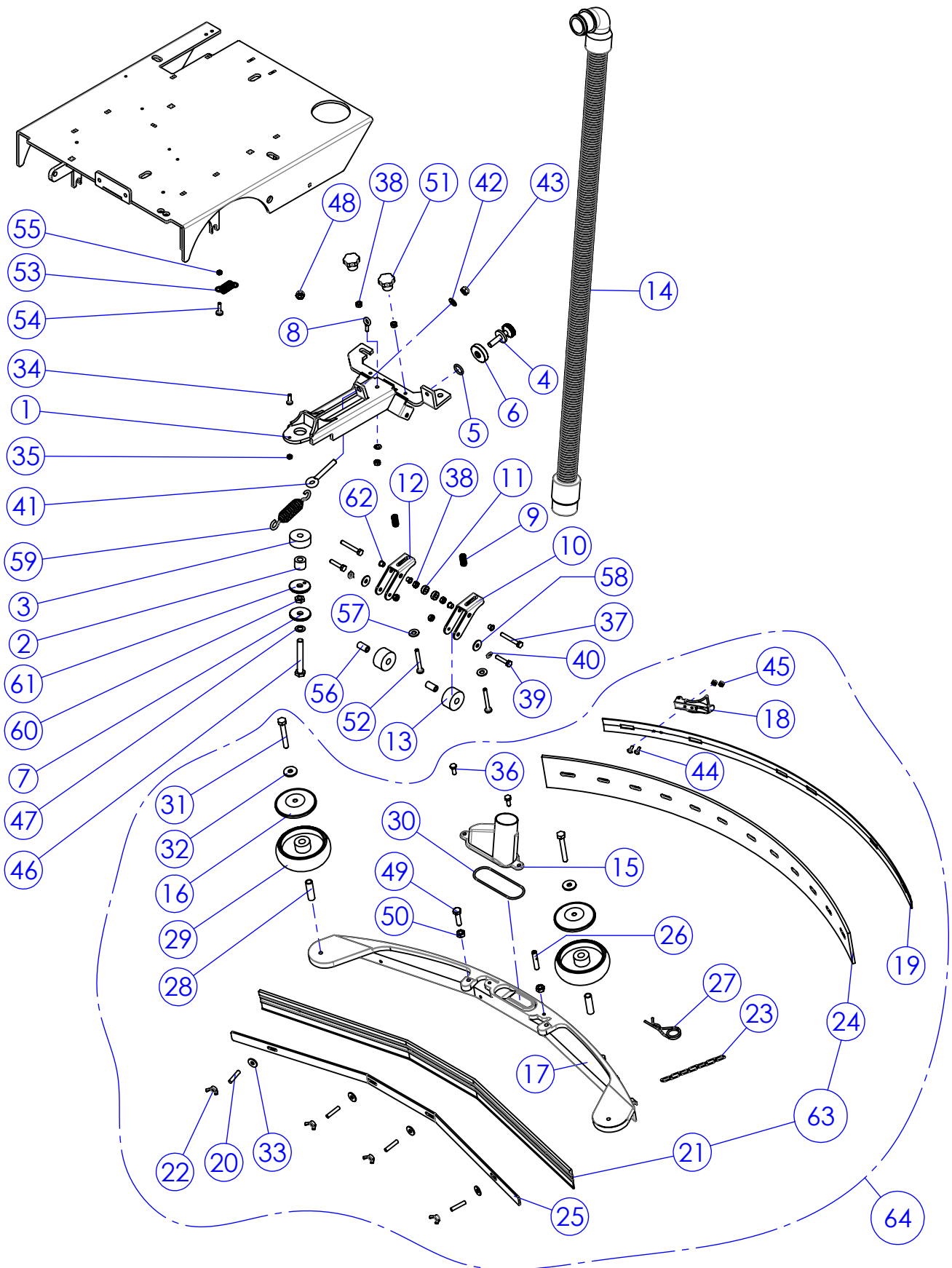
fiorentini

POS.	CODICE	Q.TA	DESCRIZIONE	DESCRIPTION
41	DD5012	4	Dado M8 basso UNI5588	M8 Nut
42	ML046	1	Molla	Spring
43	VE243	1	Vite esagonale M6x16	Hex screw M6x16
44	DD204	1	Dado M6 UNI5588	M6 Nut
45	VB244	2	Vite cilindrica esagono incassato M8x12 UNI5931	Socket Head Cap Screw M8x12
46	BP453	1	Gomma Paraspruzzi	Rubber Mudflaps
47	DD405	5	Dado M8 UNI5588 Inox	M8 Nut Inox
48	CH023	2	Linguetta 6x6x30	Tab 6x6x30
49	VC413	1	Vite cilindrica croce M5x16 UNI_EN_ISO_7045 (EX UNI 7687) Inox	Pan Head Cross Recess Screw M5x16 Inox
50	DD403	1	Dado M5 UNI5588 Inox	M5 Nut Inox
51	VE465	1	Vite esagonale M8x40 ISO 4017 (EX UNI 5739)	Hex Bolt M8x40
52	MI191	1	Registro Freno	Brake register
53	DD 408	2	DADO M6 ZNT.	Nut
54	MI193	1	Morsetto Stringi cavo	Tighten Cable Clamp
55	MI190	1	Guaina Filo Freno	Brake Wire Sheath
56	MI192	1	Filo Freno	Brake wire
57	TA064	2	Tappo Ruota	Wheel Cap
58	KIT1113	1	Kit Assemblaggio differenziale	Kit Assembling Differential



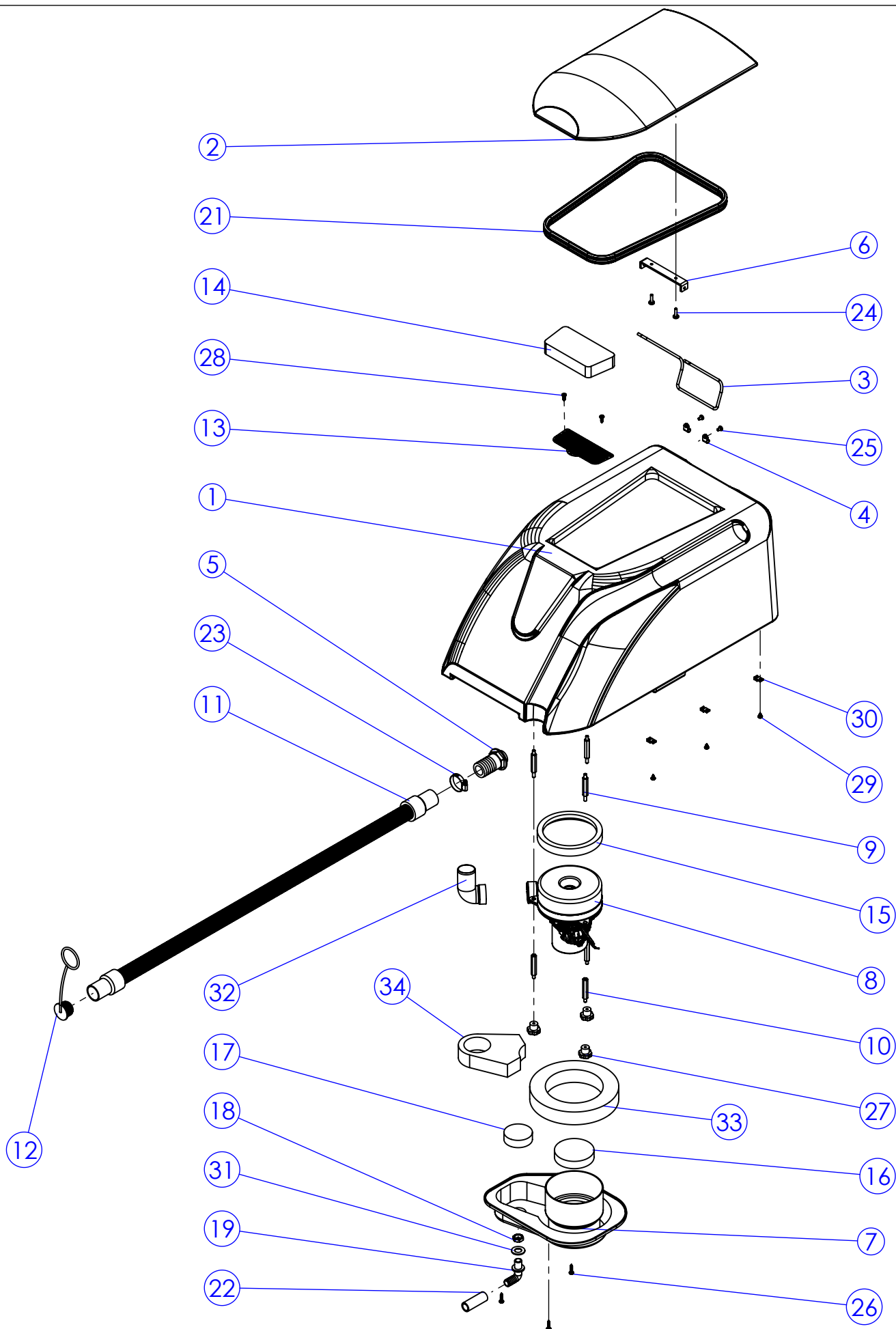
fiorentini

Pos.	Cod.	Q.tà	DESCRIZIONE	DESCRIPTION
1	SU763	1	Supporto Squeegee	Support Squeegee
2	DT214	1	Distanziale Puleggia Tendicinghia	Idle Pulley Spacer
3	DT243	1	Distanziale Oscillazione	Spacer Oscillation
4	VI007	1	Regolatore Squeegee	Regulator Squeegee
5	GI040	1	O-Ring NBR	O-Ring NBR
6	GH049	1	Ghiera Rubinetto Soluzione 3/8	Solution cock ring 3 / 8
7	VI010	1	Rondella Speciale	Washer Special
8	MI374	1	Golfare Supporto Squeegee	Support eyebolt Squeegee
9	ML001	2	Molla	Spring
10	SU680	1	Supporto Ruota Squeegee sx	Support Wheel Squeegee left
11	BO158	2	Boccola Cavetto sollevamento Squeegee	Squeegee lifting cable bushing
12	SU679	1	Supporto Ruota Squeegee dx	Support Wheel Squeegee right
13	RT192	2	Ruota	Wheel
14	TB437	1	Tubo Aspirazione Squeegee	Suction Tubing Squeegee
15	CO252	1	Coperchio Sifone Squeegee	Squeegee Siphon Cover
16	RT155	2	Para filo per Ruota RT154	Trimwork for Rotate RT154
17	SQ071	1	Squeegee Parabolico per Lame Reversibile	Parabolic Squeegee Blades for Reversible
18	CC022	1	Gancio attacco listello posteriore	Rear hook attachment strip
19	LM632	1	Listello Posteriore per Squeegee	Strip Rear Squeegee
20	MV139	4	Trafila M6x28	Drawing M6x28
21	BP339	1	Lama aspirazione poliuretano 90 Sh	Lama aspirazione poliuretano 90 Sh
22	VL450	4	Dado a Alette M6	Fins Nut M6
23	MI171	1	Catenella 7 maglie 1.5x8x17	7 Chain links 1.5x8x17
24	BP340	1	Lama aspirazione para rosso 35 Sh	Blade suction para red 35 Sh
25	LM631	1	Listello Anteriore Squeegee	Front strip Squeegee
26	PE295	1	Perno Squeegee	Pin Squeegee
27	CP260	1	Copiglia a Giromolla	Split Pin
28	BO202	2	Boccola Ruota Paracolpi	Bush Bumper Wheel
29	RT154	2	Ruota Paracolpi 100x30	Wheel Bumper 100x30
30	GR185	1	Guarnizione OR in Viton 82x3	Viton O-ring 82x3
31	VE268	2	Vite esagoname M8x60	Hew screw M8x60
32	RO217	2	Rondella 8x24x3	Washer M8x24x3
33	RO301	4	Rosetta 6x18 UNI6593	Washer 6x18
34	VC213	1	Vite cilindrica croce M5x16 UNI_EN_ISO_7045 (EX UNI_7687)	Pan Head Cross Recess Screw M5x16
35	DD203	1	Dado M5 UNI5588	M5 Nut
36	VE243	2	Vite esagonale M6x16	Hew screw M6x16
37	VE247	2	Vite esagonale M6x45	Hew screw M6x45
38	DD204	7	Dado M6 UNI5588	M6 Nut
39	VE246	2	Vite esagonale M6x30	Hew screw M6x30
40	RO254	3	Rosetta elastica Spaccata d.6 UNI1751	Split Washer d.6



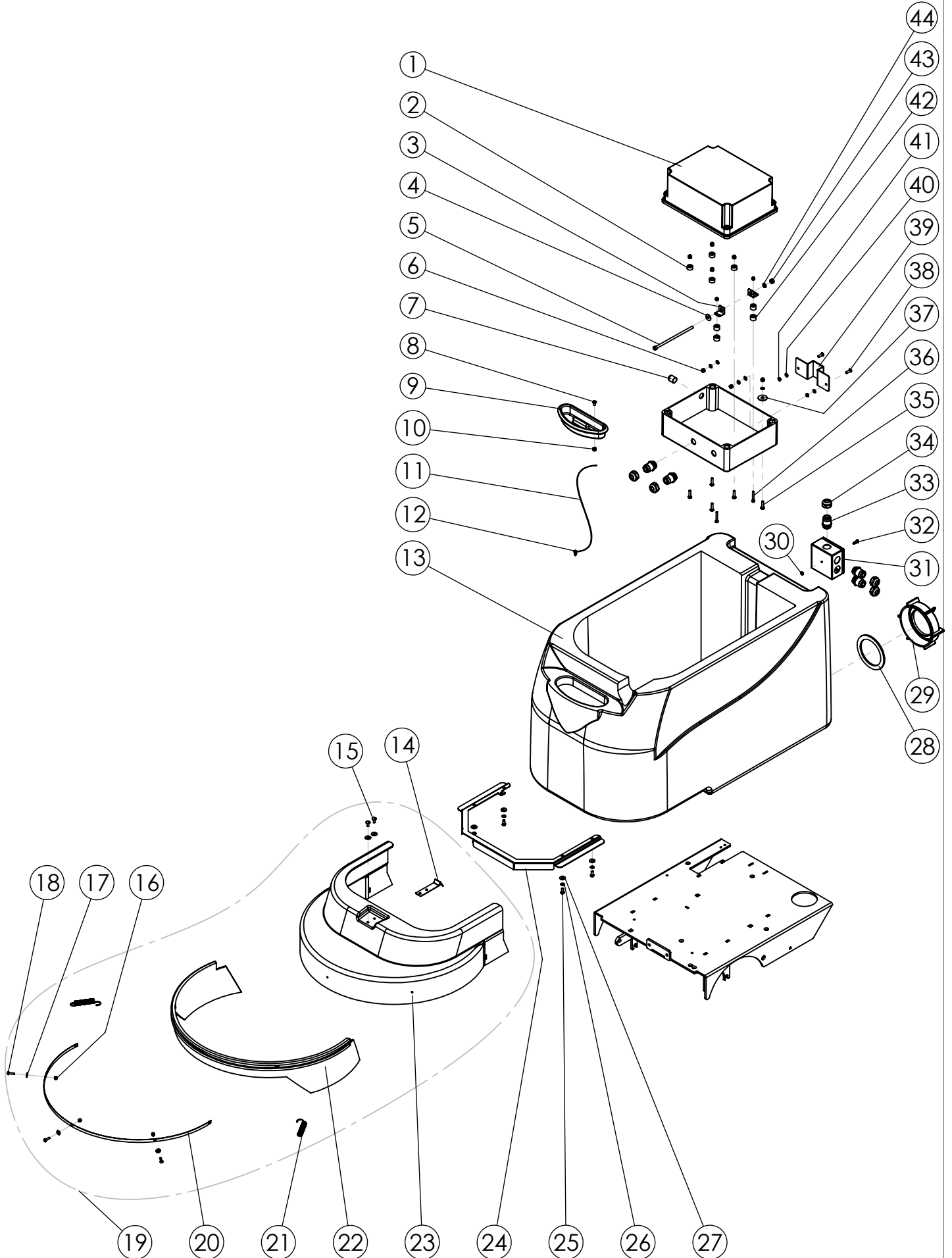
fiorentini

Pos.	Cod.	Q.tà	DESCRIZIONE	DESCRIPTION
41	MI371	1	Vite ad occhio M8X57 zincato	Eye bolt M8x57
42	RO204	1	Rosetta d.8 UNI6592	Washer d.8
43	DD254	1	Dado autobloccante M8 UNI 7474	M8 Self-locking nut
44	VS202	2	Vite svasata a croce M4x10	Countersunk Flat Head Cross Recess Screw M4x10
45	DD251	2	DADO AUTOBLOCCANTE M4 ZINC.	Nut
46	VE288	1	Vite esagonale M10x70	Hew screw M10x70
47	RO 205	1	RONDELLA NORMALE Ø10 UNI	Washer
48	DD254	1	Dado autobloccante M8 UNI 7474	M8 Self-locking nut
49	VE 263	1	Vite Testa Esagonale M8x30 ISO 4017 (EX UNI 5739)	Hex Bolt M8x30 Znt
50	DD205	2	Dado M8 UNI5588	M8 Nut
51	VP5007	2	Pomello M6 Femmina Chiuso 6 Lobi	Female 6-Lobe Knob M6
52	VC244	2	Vite cilindrica a croce M6x50	Cross head screw M6x50
53	ML135	1	Molla d'oscillazione braccio	Spring swinging arm
54	VC 414	1	Vite M5x20 Vite con calotta UNI_EN_ISO_7045 (EX UNI_7687)	Pan Head Cross Recess Screw M5x20
55	DD403	1	Dado M5 UNI5588 Inox	M5 Nut Inox
56	BO252	2	Boccola Inox	Bushing
57	BO254	2	Boccola frizione perno	Clutch pivot bushing
58	RO501	2	Rosetta slargata D.6X18 UNI6592/69 INOX	Washer
59	ML222	1	Molla pressione squeegee con occhielli girevoli	Squeegee pressure spring with swivel eyelets
60	DD 206	1	DADO M10 UNI 5588	Nut
61	VI079	1	Rondella speciale D=38 Sp.=4 d=10.2 c/foro 5	Special washer D=38 H=4 d=10.2 hole 5
62	BN007	4	Boccola nyliner	Nyliner bushing
63	KIT858	1	Serie lame aspirazione squeegee parabolico	KIT series blades
64	KIT1115	1	KIT assemblaggio squeegee	Assembly kit squeegee



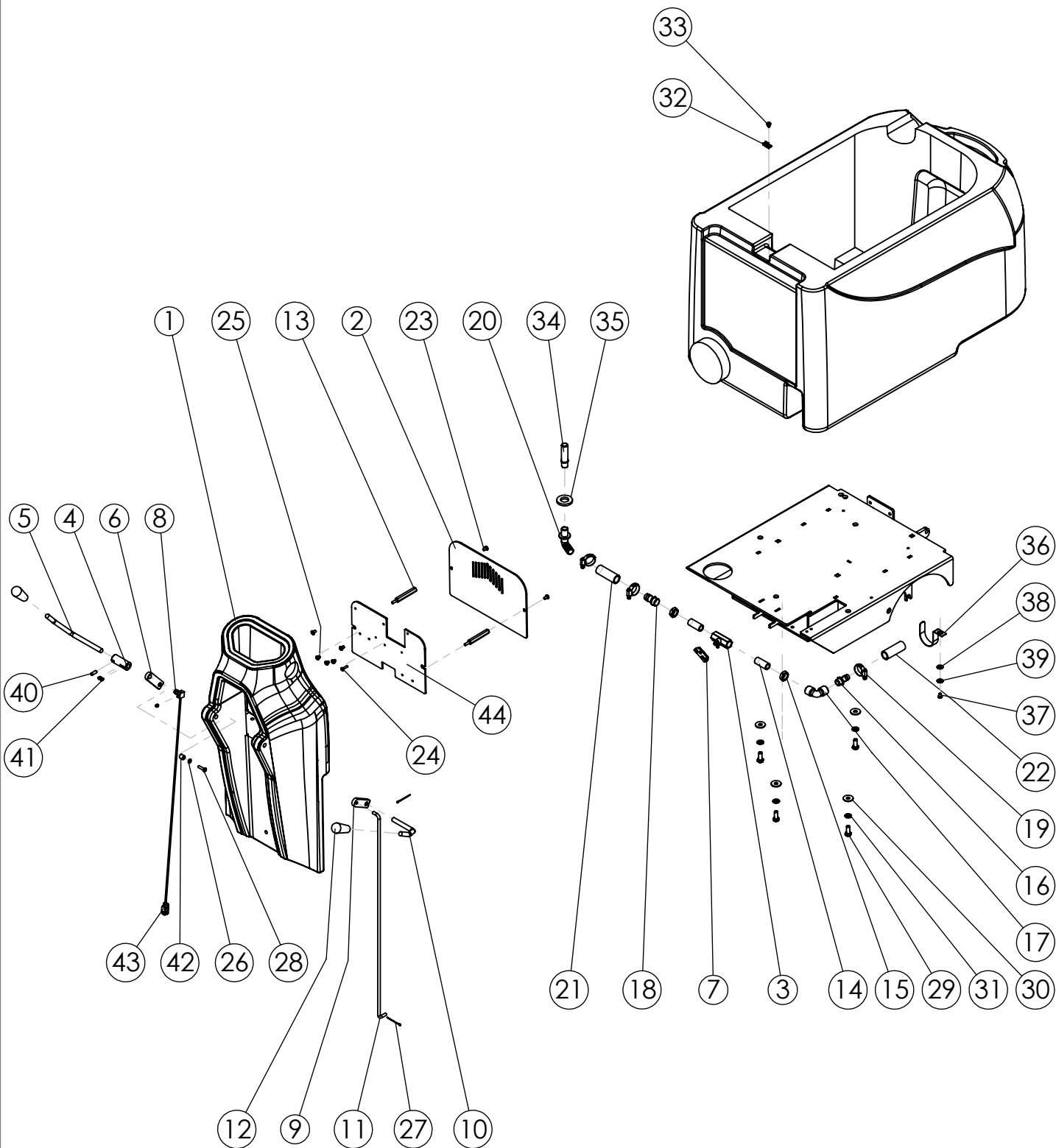
fiorentini

POS.	CODICE	Q.TA	DESCRIZIONE	DESCRIPTION
1	SB233	1	Serbatoio Recupero Blu	Blue Tank Recovery
1	SB233A	1	Serbatoio Recupero Arancio	Orange Tank Recovery
1	SB233N	1	Serbatoio Recupero Nero	Black Tank Recovery
2	CO309	1	Coperchio Serbatoio di Recupero Grigio	Recovery Tank Lid Gray
2	CO309A	1	Coperchio Serbatoio di Recupero Arancio	Recovery Tank Lid Orange
2	CO309R	1	Coperchio Serbatoio di Recupero Rosso	Recovery Tank Lid Red
3	ML207	1	Molla ad Omega	Spring to Omega
4	MI372	2	Serracavo	Cable Clamp
5	RC025	1	Raccordo 1"x32 maschio	Fitting 1"x32 Male
6	SU765	1	Supporto Molla Apertura Coperchio	Lid Support Spring Open
7	CA319	1	Carter Protezione Motore	Carter Motor Protection
8	MO216	1	Motore Aspirazione Convogliato 230V 50Hz 550W	Vacuum Conveyors Motor 230V 50Hz 550W
9	DT246	3	Distanziale Esag. x Supporto Mot. Asp.	Hex Spacer x Support Engine Intake
10	DT247	3	Distanziale Esag. x Fissaggio Mot. Asp.	Hex Spacer x Mount Engine Intake
11	TB436	1	Tubo Scarico Acqua Sporca	Exhaust Tube Dirty Water
12	TA002	1	Tappo tubo scarico Serbatoio Recupero	Recovery tank drain pipe cap
13	RE022	1	Retina Filtro Aspirazione	Retina Filter Intake
14	FT089	1	Filtro Aspirazione	Suction filter
15	GR103	1	Guarnizione a L 145x10 Sh 60	Gasket
16	FT090	1	Filtro Raffreddamento Motore Aspirazione	Engine Cooling Intake Filter
17	FT091	1	Filtro Scarico Motore Aspirazione	Engine Exhaust Intake Filter
18	GH007	2	Ghiera Rubinetto Soluzione	Solution cock ring
19	RC083	1	Raccordo 3/8 M portagomma 15 a 90°	Junction 3/8 M hose
20	/	/	/	/
21	GR218	1	Guarnizione Coperchio Serbatoio di Recupero	Recovery Tank Lid Gasket
22	TB441	1	Tubo con anima in acciaio Di=14mm	Tube with a steel core = 14mm
23	FS011	1	Fascetta 25/40 Inox	25/40 stainless steel clamp
24	VC 214	2	Vite M5x20 Vite con calotta UNI_EN_ISO_7045 (EX UNI_7687)	Pan Head Cross Recess Screw M5x20
25	VC210	2	Vite cilindrica croce M5x8 UNI_EN_ISO_7045 (EX UNI_7687)	Pan Head Cross Recess Screw M5x8
26	VA222	3	Vite autofilettante TC 4,8X13 uni en iso 7049 (ex uni6954)	Tapping screw 4.8X13
27	VP5007	3	Pomello M6 Femmina Chiuso 6 Lobi	Female 6-Lobe Knob M6
28	VA410	2	Vite autofilettante 3.9x9.5 uni en iso 7049 (ex uni6954)	Tapping Screw 3.9x9.5
29	VA221	3	Vite Autofilettante 4.8x9.5 uni en iso 7049 (ex uni6954)	Tapping screw 4.8X9.5
30	MI280	3	Supporto ad occhiello per fascetta	Support eyelet for strap
31	GR221	1	Guarnizione filtro soluzione	Solution filter gasket
32	RC108	1	Raccordo 90° tornito	Fitting 90 ° turned
33	IS065	1	Insonorizzazione Motore	Soundproofing Crankcase Vacuum
34	IS066	1	Insonorizzazione Carter Motore Aspirazione	Soundproofing Crankcase Vacuum



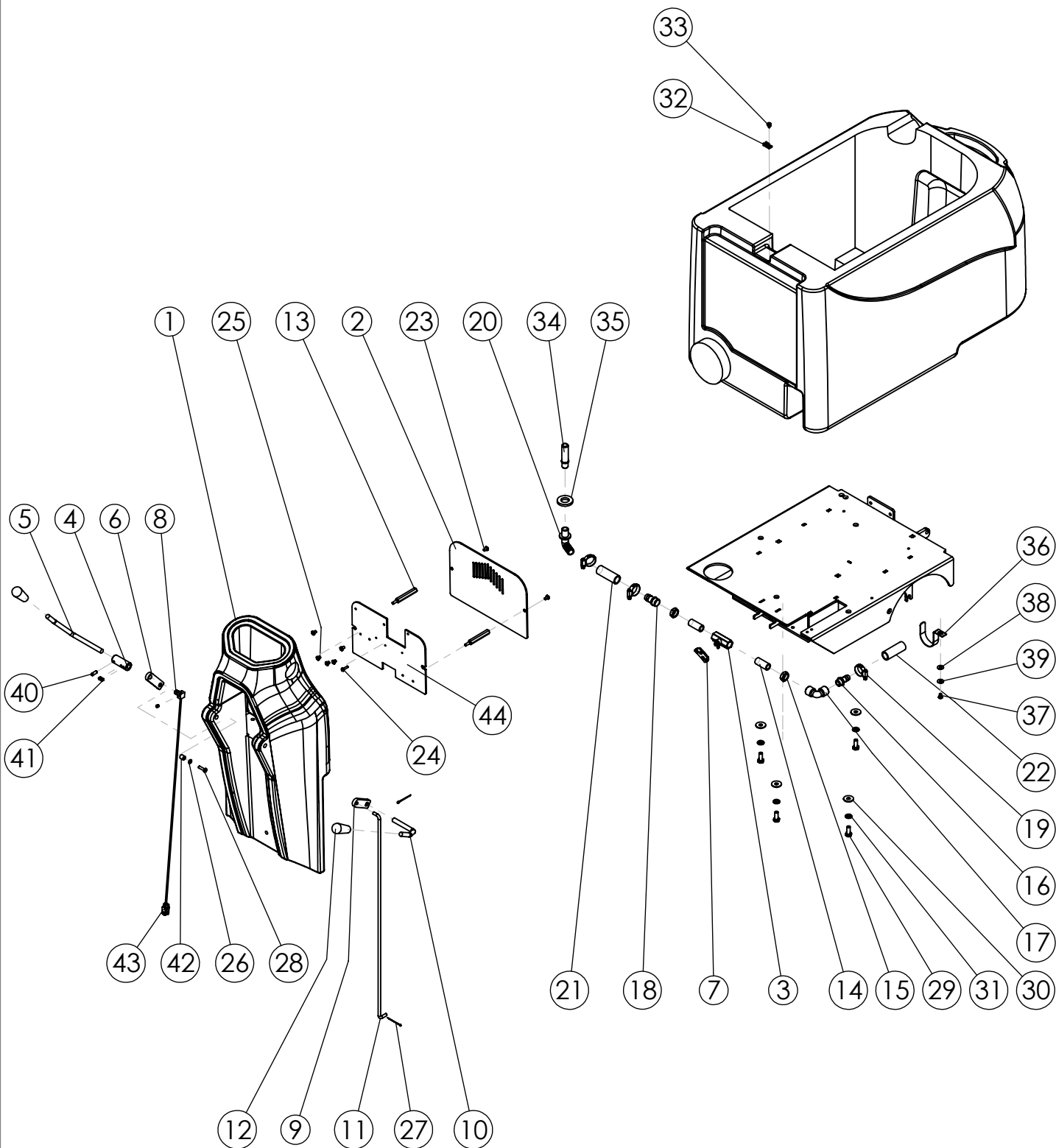
fiorentini

Pos.	Cod.	Q.tà	Descrizione	Description
1	PY158	1	Scatola Porta Trasformatore	Port Transformer Box
2	DT140	4	Distanziale Ø15 Ø7 h.8	Spacer
3	SU395	2	Piastrina a "L"	Plate
4	RO203	1	Rondella Ø6 ZNT	Washer Ø6
5	VB497	1	Vite Testa a Brugola M6x140 Brunita	Allen Bolt M6x140 mm
6	DD203	2	Dado M5	Nut M5
7	IN038	1	Cappuccio per micro Disgiuntore	Micro Cap for Circuit Breaker
8	VC210	1	Vite cilindrica a croce M5x8	Cross head screw M5x8
9	CO276	1	Coperchio Serbatoio Soluzione	Solution Tank Lid
10	DD252	8	Dado M5 Autobloccante	Self-Locking Nut M5
11	MV100	1	Cavo di fissaggio L=320mm	Security cable L = 320mm
12	VA251	1	Vite Autofilettante TC 3.9x13	Tapping screw stainless steel 3.9x13
13	SB232	1	Serbatoio Soluzione Grigio	Grey Tank Solution
13	SB232A	1	Serbatoio Soluzione Arancio	Orange Tank Solution
13	SB232R	1	Serbatoio Soluzione Rosso	Red Tank Solution
14	ML122	1	Molla Fissaggio Carter	Fixing Spring Carter
15	VC911	2	Vite TBL Combi 5x12	TBL Combi Screw 5x12
16	DD251	5	Dado M4 Autobloccante	Self-Locking Nut M4
17	RO307	3	Rondella 4x12	Washer 4x12
18	VC231	3	Vite cilindrica a croce M4x14	Cross head screw M4x14
19	KIT1120	1	Kit Assemblaggio Carter Spazzole 20"	Kit Assembling Brushes Carter 20"
20	LM824	1	Listello Fissaggio Bumper 20"	Bumper mounting strip 20"
21	ML002	2	Molla Bumper	Spring Brush Central
22	BP457	1	Bumper Copri Spazzole 20"	Bumper Cover Brushes 20"
23	CA313	1	Carter Copri Spazzola 20"	Carter Brush Cover 20"
24	SU776	1	Supporto Carter Spazzola	Brush Carter Support
25	VE224	4	Vite Esagonale M5x12	Hex screw M5x12
26	RO253	6	Rondella spaccata Ø5	Split washer Ø5
27	RO300	6	Rondella 5x15	Washer 5x15
28	GR184	1	Guarnizione Tappo Ispezione Serb. Rec.	Recovery Tank Cap Seal Inspection
29	TA059	1	Tappo Ispezione Serbatoio Recupero	Cap Inspection Serbatoio Recovery
30	RO523	1	Rondella dentellata Ø4 Inox	Toothed washer Ø4
31	PY549	1	Scatola di derivazione stagna 80x80	Watertight Junction box
32	VA280	1	Vite Autofilettante TC 4.2x16	Self-tapping screw
33	PY512	5	Pressacavo Pg 13.5	Cable gland Pg 13.5
34	GH032	5	Ghiera pressacavo Pg 13.5	Ring nut cable gland Pg13.5
35	VC214	5	Vite cilindrica a croce M5x20	Cross head screw M5x20
36	VE218	2	Vite Esagonale M4x30	Hex screw M4x30
37	RO302	1	Rondella 8x24	Washer 8x24
38	VS215	2	Vite Svasata a croce M5x15	Countersunk Screw Phillips M5x15
39	SU746	1	Supporto Scatola Trasformatore	Support Box Transformer
40	RO202	5	Rondella Ø5	Washer Ø5
41	DD271	2	Dado M5 Basso	Nut M5 Low
42	DT141	5	Distanziale D=15 d=7 h=10	Spacer D=15 d=7 h=10
43	DD204	1	Dado M6	Nut M6
44	RO254	1	Rondella spaccata Ø6	Split washer Ø6



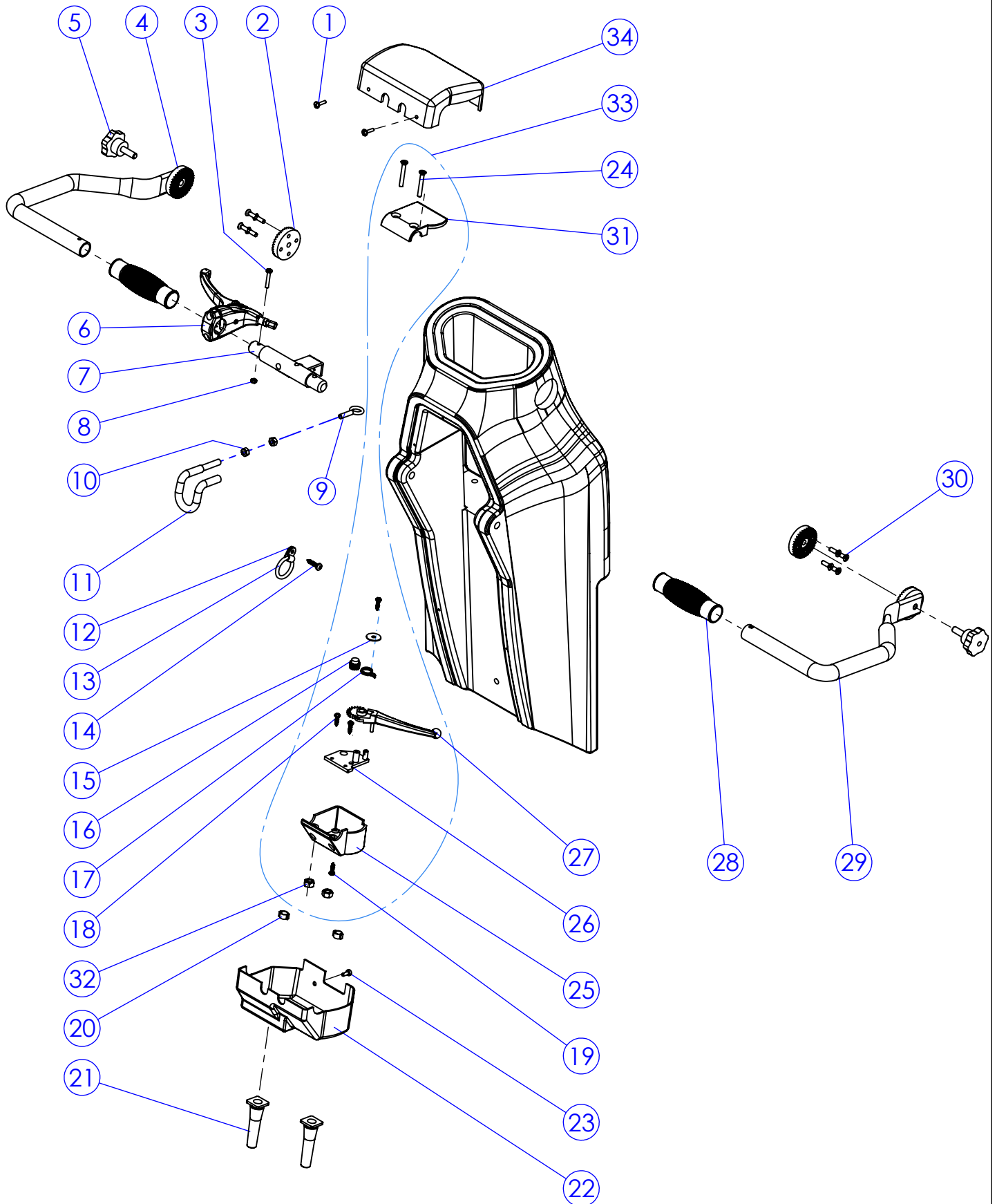
fiorentini

Pos.	Cod.	Q.tà	Descrizione	Description
1	SU749	1	Supporto Manico Grigio	Grey Neck Support
1	SU749A	1	Supporto Manico Arancio	Orange Neck Support
1	SU749R	1	Supporto Manico Rosso	Red Neck Support
2	CA320	1	Carter Protezione Gruppo Elettrico	Carter Electric Protection Group
3	RB007	1	Rubinetto Soluzione F/F 3/8G L=51mm	Tap Solution F/F 3/8G L=51mm
4	MN111	1	Manicotto finecorsa Leva Com. Soll. Squeegee	Squeegee Lifting Lever Coupling Limit
5	LV433	1	Leva Comando Squeegee	Squeegee Lever Control
6	LV430	1	Leva Rinvio Sollevamento Squeegee	Reference Squeegee Lift Lever
7	LV415	1	Leva Rubinetto Soluzione	Lever Tap Solution
8	MV003	1	Morsetto Filo	Wire clamp
9	LV431	1	Leva Rinvio Rubinetto Soluzione	Lever tap Reference Solution
10	LV432	1	Leva Comando Rubinetto Soluzione	Lever Control valve solution
11	TI190	1	Tirante Rubinetto Soluzione	Tie Tap Solution
12	VP085	2	Volantino D.10 25x55	Leaflet D.10 25x55
13	DT245	2	Distanziale Esag. x Lamiera Gruppo	Hex Spacer Sheet for Group
14	RC119	2	Raccordo 3/8"	Fitting 3 / 8 "
15	GH007	2	Ghiera Rubinetto Soluzione	Solution cock ring
16	RC002	1	Raccordo 3/8" maschio	Fitting 3 / 8 "male
17	RC074	1	Raccordo F/F 90° 3/8	Fitting F / 90 ° F 3 / 8
18	RC020	1	Raccordo 3/8" femmina	Fitting 3 / 8 "female
19	FS002	3	Fascetta inox 12/20	12/20 stainless steel clamp
20	RC083	1	Raccordo 3/8 M portagomma 15 a 90°	Junction 3/8 M hose
21	TB377	1	Tubo Di=14mm L=140mm	Pipe = 14mm L = 140mm
22	TB310	1	Tubo con anima in Acciaio Di=14mm	Tube with a core of steel = 14mm
23	VC210	4	Vite cilindrica a croce M5x8	Cross head screw M5x8
24	VC204	1	Vite cilindrica a croce M4x16	Cross head screw M4x16
25	VC256	3	Vite cilindrica a croce M5x6	Cross head screw M5x6
26	RO253	1	Rondella spaccata Ø5	Split washer Ø5
27	MV006	2	Coppiglia a Spillo diametro 1.3mm	1.3mm diameter pin Stiletto
28	VC214	1	Vite cilindrica a croce M5x20	Cross head screw M5x20
29	VE261	4	Vite Esagonale M8x20	Hex screw M8x20
30	RO217	4	Rondella 8x24x3	Washer M8x24x3
31	RO255	4	Rondella spaccata M8	Split washer M8
32	MI280	3	Supporto ad occhiello per fascetta	Support eyelet for strap
33	VA221	3	Vite Autofilettante 4.8x9.5	Tapping screw stainless steel
34	FT035	1	Filtro soluzione	Filtro soluzione
35	GR140	1	Guarnizione per raccordo filtro sol.	Seal for connecting filter



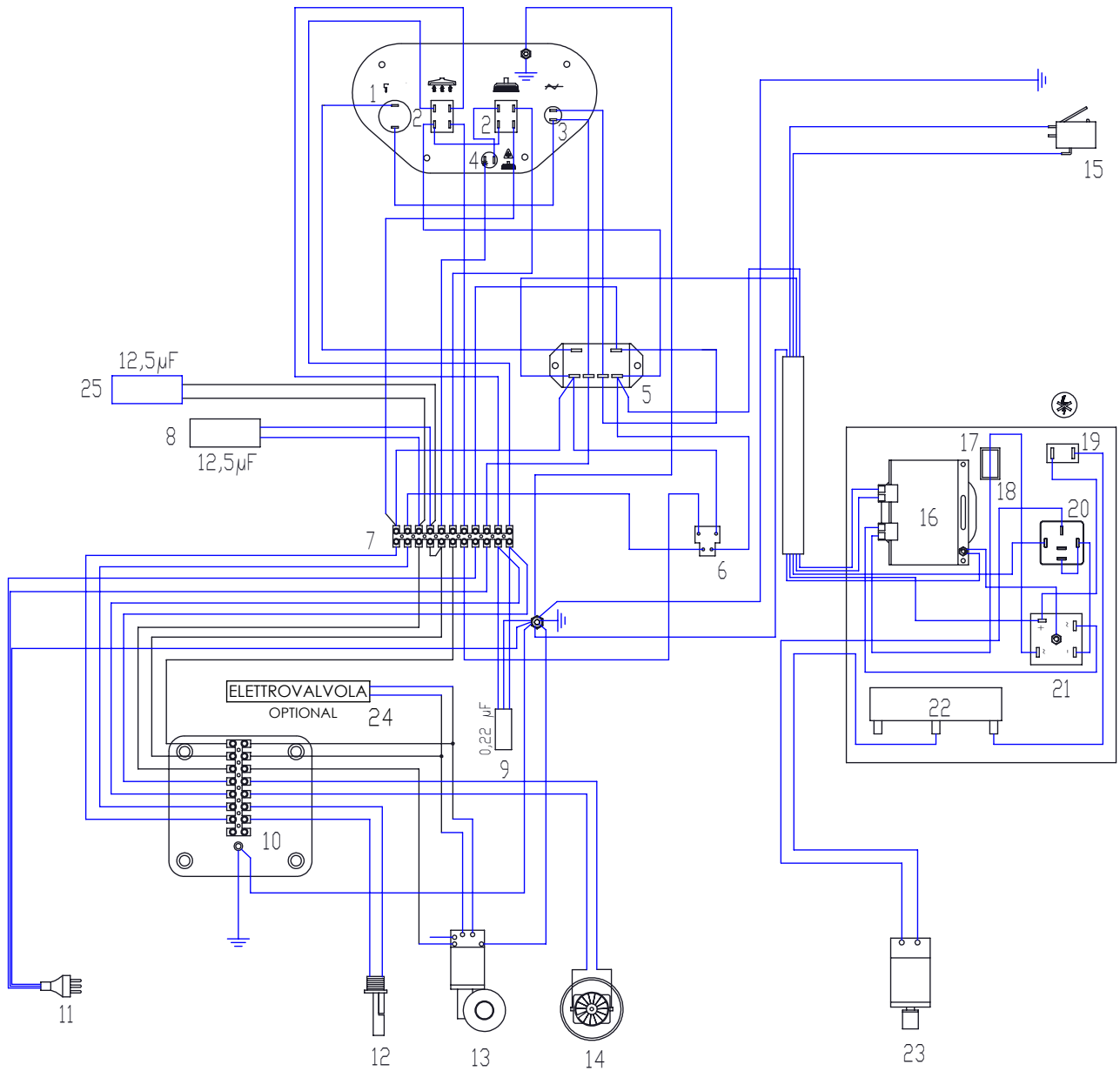
fiorentini

Pos.	Cod.	Q.tà	Descrizione	Description
36	MI389	1	Ferma cavo	Cable clip
37	VC411	1	Vite cilindrica a croce M5x8 Inox	Screw M5x8 stainless steel cylindrical cross
38	RO500	1	Rondella 5x15 Inox	Steel Washer 5x15
39	RO453	1	Rondella spaccata Ø5 Inox	Stainless steel split washer Ø5
40	VG057	1	Grano M6x16 con punta Inox	Wheat M6x16 stainless steel tip
41	VG020	4	Grano M6x8 con punta	Wheat M6x8 tip
42	DT237	1	Distanziale sollevamento Squeegee	Spacer lift Squeegee
43	MI445	1	Forcella M6 lunga + Clips +Filo	Fork M6 long + Wire + Clips
44	LM829	1	Lamiera Supporto Gruppo Elettrico	Electrical Sheet Support Group



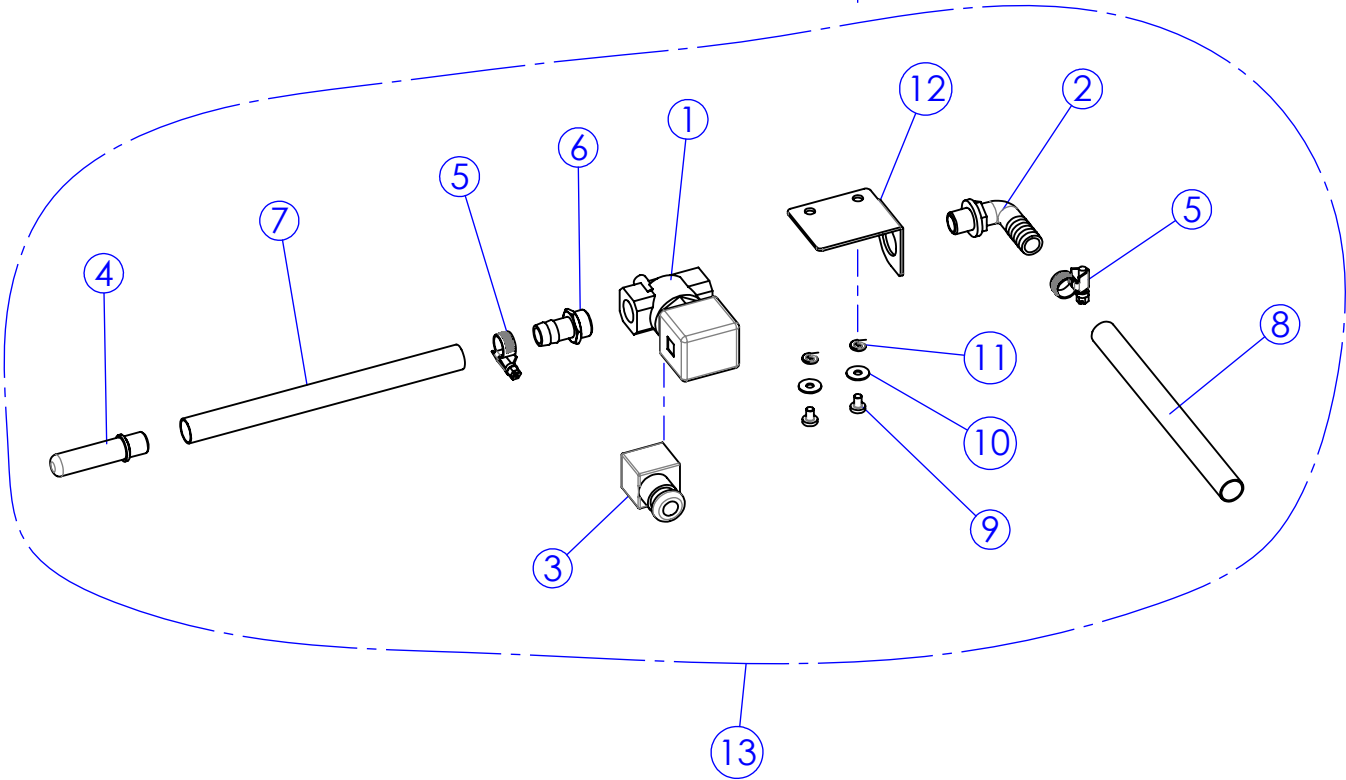
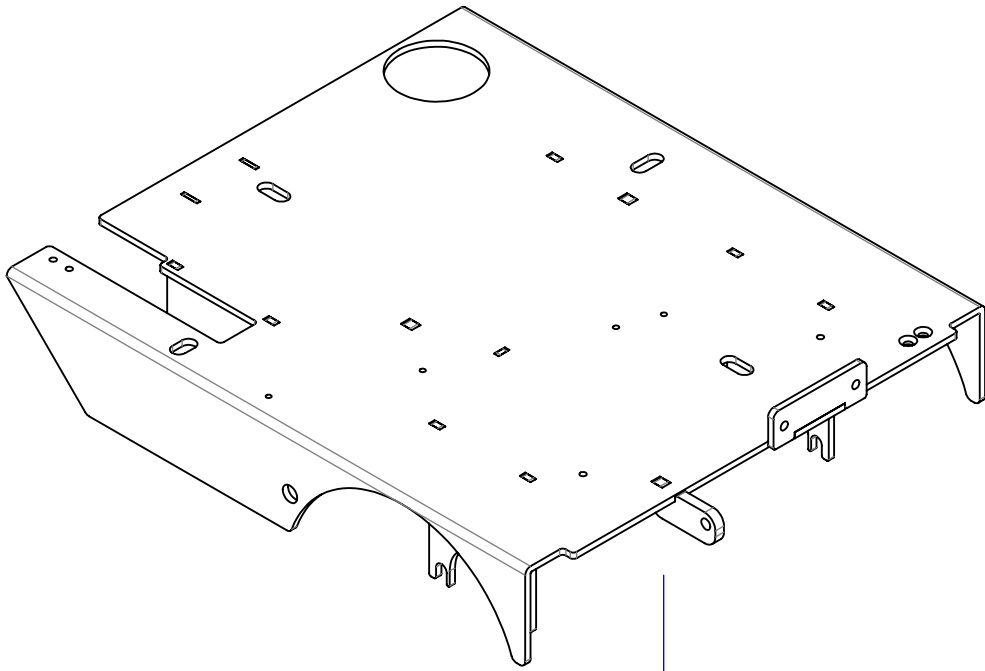
fiorentini

Pos.	Cod.	Q.tà	Descrizione	Description
1	VA251	2	Vite Autofilettante TC 3.9x13 Zinc.	Screw
2	MV068	2	Cerniera Dentata per Rotazione Manico	Indented handle to hinge rotation
3	VC206	1	Vite cilindrica croce M4x25 UNI_EN_ISO_7045 (EX UNI_7687)	Pan Head Cross Recess Screw M4x25
4	MN114	1	Semi Manico Sx	Seeds Left Handle
5	VP092	2	Pomello M8x25 Maschio 6 Lobi	Male 6-Lobe Knob M8x25
6	LV296	1	Leva Comando Freno	Brake Lever
7	MN064	1	Giunzione Manico	Junction Handle
8	DD202	1	Dado M4 UNI5588	M4 Nut
9	MI463	1	Vite a Occhio M6	Screw Eye
10	DD204	2	Dado M6 UNI 5588/65	Nut
11	LV478	1	Leva Comando Inversione Marcia	Reverse Gear Lever Control
12	MI372	1	Serracavo	Cable Clamp
13	MI045	1	Anello	Ring
14	VA222	1	Vite autofilettante TC 4,8X13 uni en iso 7049 (ex uni6954)	Tapping screw 4.8X13
15	RO304	1	Rondella slargata 5x20	Washer
16	IG023	1	Ingranaggio di Plastica	Plastic Gear
17	ML125	1	Molla Ritorno Leva Avanzamento	Lever Return Spring Forward
18	VA260	3	Vite autofilettante TC croce 3,5x16 uni en iso 7049 (ex uni6954)	Tapping Screw 3.5x16
19	VA407	1	Vite autofilettante TC croce 3,9x45 uni en iso 7049 (ex uni6954)	Tapping Screw 3.9x45
20	FS045	2	Fascetta a 2 orecchie	2-Ear Clamp
21	PY309	2	Passacavo in Gomma Nera	Black rubber grommet
22	CA185N	1	Coperchio Coprimanico Inferiore	Bottom Handle Cover Carter
23	VB253	1	Vite cilindrica esagono incassato M4x10 UNI5931	Socket Head Cap Screw M4x10
24	VS216	2	Vite M5x35 Testa svasata a croce ISO 7046 (UNI 7688)	Countersunk Flat Head Cross Recess Screw M5x35
25	CO176	1	Coperchio Inferiore Leva Avanzamento	Lower lid lever forward
26	SU455	1	Basetta in Plastica Supporto Micro	Plastic Micro Base Support
27	LV297	1	Leva Avanzamento	Advance lever
28	MN065	2	Manopola con Fori	Handle with Holes
29	MN113	1	Semi Manico Dx	Handle Right Seeds
30	VS219	8	Vite M5x16 Testa svasata a croce ISO 7046 (UNI 7688)	Countersunk Flat Head Cross Recess Screw M5x16
31	CO175	1	Coperchio Superiore Leva Avanzamento	Top Cover Lever Feed
32	DD252	2	Dado autobloccante M5 zinc	Nut
33	KIT1137	1	Kit leva scatola avanzamento	Kit lever box advancement
34	CA184N	1	Carter Copri manico Superiore	Carter Cover Upper Neck



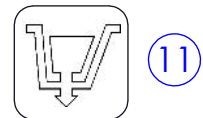
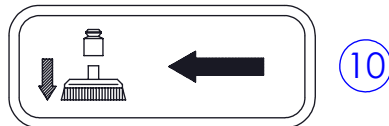
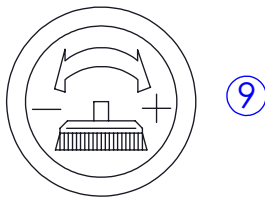
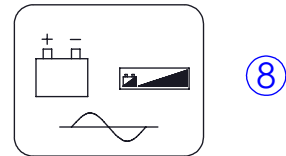
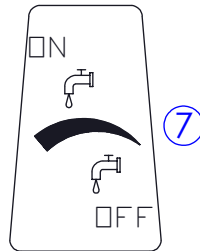
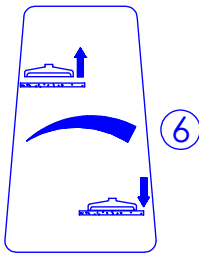
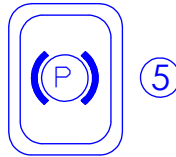
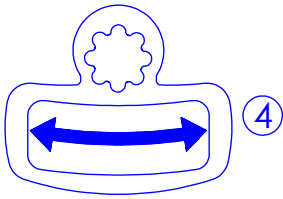
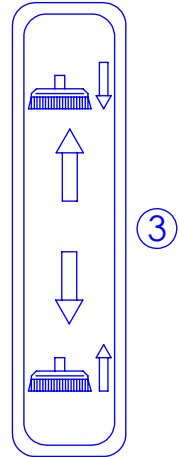
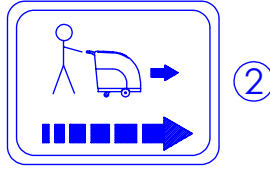
fiorentini

Pos.	Cod.	Qta	Descrizione	Description
1	IN119	1	INTER.A CHIAVE C/2 CAVI FASTON4,8X0	LOCKABLE SWITCH
2	IN022	2	INTERRUTTORE A SCATTO 2 CONTATTI	SNAP SWITCH
3	LP010	1	LAMPADA SPIA ROSSA 220V	RED PILOT LIGHT 220V
4	PY232	1	MICRODIS GIUNTORE (SALVAMOTORE)5A	OVERLOAD CUTOUT
5	SL016	1	RELE' DI POTENZA 30A 240VAC	POWER RELAY 30A 240VA
6	SL018	1	RELE' 1 CONTATTO 20A 230VAC	RELAY 20A 230VAC
7	PY1169	1	MORSETTIERA 11 POLI FEMMINA FV51	CONNECTOR
8	MP626	1	CONDENSATORE DI MARCIA 12,5 µf	CAPACITOR
9	PY331	1	CONDENSATORE ANTIDISTURBO 3 FILI	ANTI-NOISE CAPACITOR
10	PY1153	1	MORSETTIERA 8 POLI 433 LP NY	CONNECTOR
11	PY261	1	CAVO 3x1.5 SPINA EUROPEA mt.15 =PY1	CABLE
12	GL027	1	GALLEGGIANTE ELETTRICO P500AH-01 1	ELECTRIC FLOATER
13	MO579	1	MOTORID. 4P 550W 50 HZ	GEAR MOTOR 4P 550W
14	MO216	1	MOTORE ASPIRAZIONE 550W 230V 50Hz CONV.	VACUUM CONVEYARS MOTOR
15	IN009	1	MICRO SWITCH	MICROSWITCH
16	PY151	1	TRASFORMATORE 220 VA	TRANSFORMER
17	PY1046	1	FUSIBILE OG 5X20CF.16A	FUSE
18	PY1045	1	PORTAFUSIBILE ITALWEBER HK52003/1	FUSEHOLDER
19	PY603	1	MICRODIS GIUNTORE 8A T11-211	OVERLOAD CUTOUT
20	SL015	1	RELE DI POTENZA 20A 24V	RELAY
21	PY152	1	RADDRIZZATORE 1000V	RECTIFIER
22	PY112	1	RESISTENZA 2 OHM	RESISTANCE
23	MO487	1	MOTORE S84XL 130W 24V 750G IP44	MOTOR
24	RB024	1	ELETTROVALVOLA 1/2" 220V	SOLENOID VALVE
25	MP627	1	CONDENSATORE ELETTRICO DI SPUNTO 12,5 µF	CAPACITOR

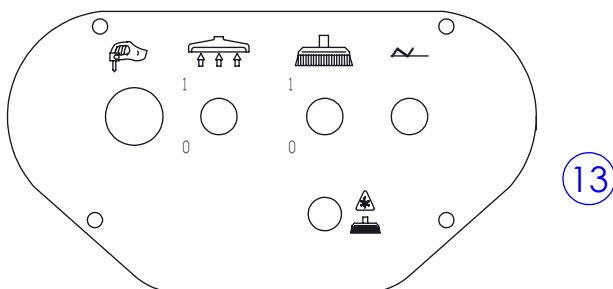


fiorentini

POS.	CODICE	Q.TA	DESCRIZIONE	DESCRIPTION
1	RB024	1	Elettrovalvola 1/2" 220V	Solenoid valve
2	RC050	1	Raccordo 1/2" M P/Gomma 15 A 90°	Junction 3/8 M hose
3	PY1053	1	Connettore per elettrovalvola 220V	
4	FT056	1	Filtro suluz. in acciaio maglie strette	Solution filter
5	FS002	2	Fascetta inox 12/20	12/20 stainless steel clamp
6	RC115	1	Raccordo 1/2" maschio	Fitting 1 / 2 "male
7	TB393	1	Tubo kit elettrovalvola sol. 24V L=350mm	Hose
8	TB394	1	Tubo kit elettrovalvola sol. L=950mm	Hose
9	VC210	2	Vite cilindrica croce M5x8 UNI_EN_ISO_7045 (EX UNI_7687)	Pan Head Cross Recess Screw M5x8
10	RO500	2	Rondella slargata 5X15	Washer
11	RO453	2	Rosetta elastica spaccata d.5 UNI1751 Inox	Split Washer d.5 Inox
12	SU453	1	Supporto elettrovalvola	Solenoid valve support
13	KIT1189	1	KIT elettrovalvola soluzione 220V	Solenoid valve assy



⑫



fiorentini

POS.	CODICE	Q.TA	DESCRIZIONE	DESCRIPTION
1	TG052	1	Targhetta inversione marcia	Label
2	TG094	1	Targhetta avanzamento	Label
3	TG110	1	Targhetta sollevamento spazzola	Label
4	TG111	2	Targhetta regolazione manico	Label
5	TG116	1	Targhetta freno	Label
6	TG198	1	Targhetta alza-abbassa squeegee	Label
7	TG199	1	Targhetta apertura acqua soluzione	Label
8	TG200	1	Targhetta caricabatteria	Label
9	TG230	1	Targhetta pressione spazzole	Label
10	TG231	1	Targhetta pressione spazzole Giampy reg. orr.	Label
11	TG298	1	Targhetta scarico acqua soluzione	Label
12	TG246	1	Targhette Giampy	Label
13	PL042	1	Plancia comandi Giampy elettrica	Control board



fiorentini

WWW.FIORENTINISPA.COM

Organizzazione con
Sistema di Gestione Certificato
ISO 9001 : 2008



Mat. n.

Serial no. _____

Nr. de serie

Data di spedizione

Date of shipment _____

Date de spedition

Distributed by:

ING. O. FIORENTINI S.p.A.

“THE BEST IN FLOOR MACHINES”

FILIALI:

20132 MILANO – Fax. 02/2592779

Via Palmanova 211/a – Tel. 02/27207783 - 2564810

00012 Guidonia Montecelio (ROMA) – Fax. (0774)353419 - 353314

Via Ponte Corvo 20 – Tel. (0774)357184 - 353015

STABILIMENTO:

50033 PIANCALDOLI (FI) – Fax. 055/817144

Via Piancaldoli 1896 – Tel. 055/8173610