



fiorentini

WWW.FIORENTINISPA.COM

Organizzazione con
Sistema di Gestione Certificato
ISO 9001 : 2008



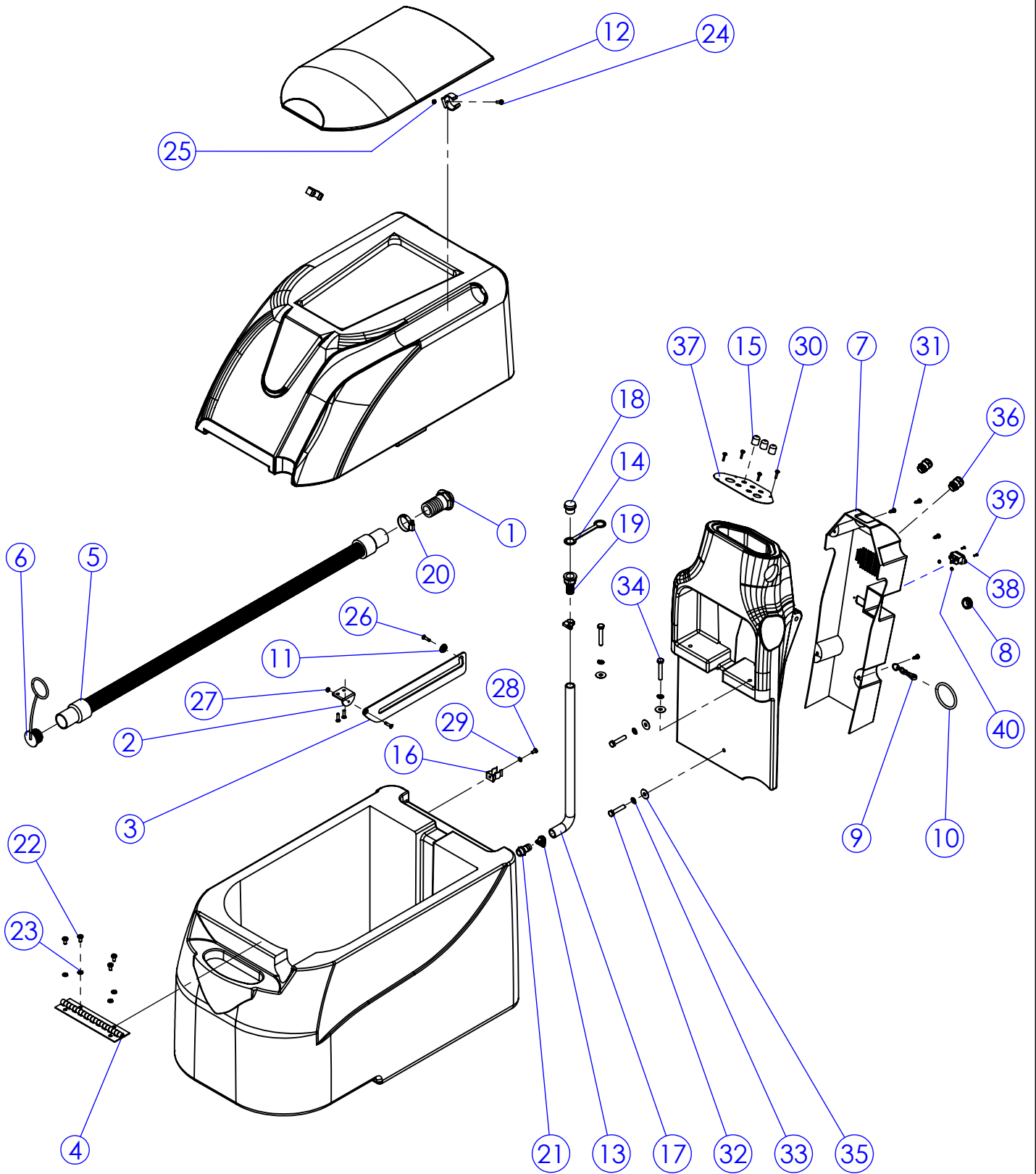
GIAMPY24B

2 SPAZZOLE

PARTI DI RICAMBIO/ SPARE PARTS



ING. O. FIORENTINI
INDUSTRIAL CLEANING MACHINE



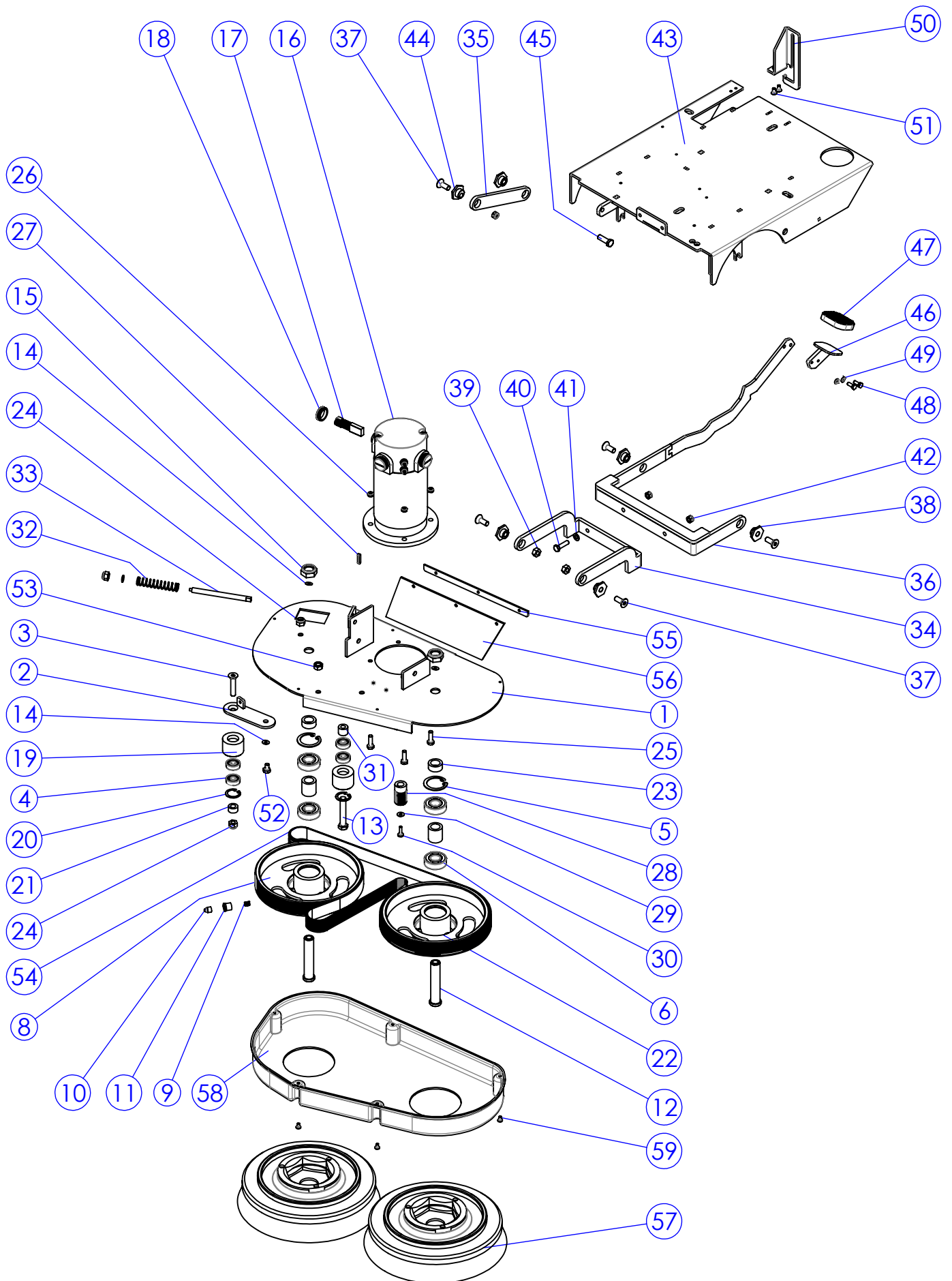
fiorentini

Pos.	Cod.	Q.tà	Descrizione	Description
1	RC025	1	Raccordo 1"x32 maschio	Fitting 1"x32 Male
2	SU766	1	Supporto braccio apertura serbatoio recupero	Support Arm Opening Recovery Tank
3	TP201	1	Fermo Apertura Serbatoio	Without opening tank
4	MV180	1	Cerniera Apertura Serbatoio	Opening hinged tank
5	TB436	1	Tubo Scarico Acqua Sporca	Exhaust Tube Dirty Water
6	TA002	1	Tappo tubo scarico Serbatoio Recupero	Recovery tank drain pipe cap
7	CA323	1	Carter Posteriore Copertura Imp. Elettrico	Carter Electric Rear Cover Set
8	PY240	1	Passacavo Telaio Medio	Middle frame grommet
9	MI001	1	Moschetto	Musket
10	GI043	1	Anello OR	O-ring
11	BO253	1	Boccola Sollevamento Serbatoio Recupero	Bush Lift Recovery Tank
12	ML 224	2	Molla per tubo flex	Spring
13	FS002	2	Fascetta inox 12/20	12/20 stainless steel clamp
14	GR126	1	Guarnizione Ferma Tappo	Stop seal cap
15	IN038	3	Cappuccio per micro Disgiuntore	Micro Cap for Circuit Breaker
16	MI234	1	Molla ferma tubo	Spring Clamps
17	TB376	1	Tubo D.16 con Anima in Acciaio L=480mm	tube with steel core, L = 480mm
18	RC132	1	Tappo 1/2" in Pvc con lavorazione	Plug 1/2"
19	RC089	1	Raccordo Femmina 1/2"	Fitting Female 1 / 2 "
20	FS011	1	Fascetta 25/40 Inox	25/40 stainless steel clamp
21	RC115	1	Raccordo 1/2" maschio	Fitting 1 / 2 "male
22	VC223	4	Vite M6x20 Vite con calotta UNI_EN_ISO_7045 (EX UNI 7687)	Pan Head Cross Recess Screw M6x20
23	RO254	4	Rosetta elastica Spaccata d.6 UNI1751	Split Washer d.6
24	VC213	2	Vite cilindrica croce M5x16 UNI_EN_ISO_7045 (EX UNI 7687)	Pan Head Cross Recess Screw M5x16
25	RO350	2	Rosetta elastica dentellata d.5 UNI8842	toothed washer d.5
26	VS211	4	Vite M5x12 svasata a croce ZNT	Countersunk Flat Head Cross Recess Screw M5x12
27	DD203	1	Dado M5 UNI5588	M5 Nut
28	VC211	1	Vite M5x10 Vite con calotta UNI_EN_ISO_7045 (EX UNI 7687)	Pan Head Cross Recess Screw M5x10
29	RO253	1	Rondela spaccata Ø5	Washer
30	VA251	4	Vite Autofilettante TC 3.9x13 Zinc.	Screw
31	VA226	5	Vite autofilettante 4.8x25	Tapping Screw 4.8x25
32	VE265	2	Vite esagonale M8x40 UNI 5737	Hex Bolt M8x40
33	RO255	4	Rosetta elastica Spaccata d.8 UNI1751	Split Washer d.8
34	VE267	2	Vite esagonale M8x50 UNI 5737	Hex Bolt M8x50
35	RO302	4	Rondella slargata Ø8x24 zinc.	Washer
36	PY159	2	Passacavo con ferma cavo Pg 11	Cable gland with strain relief Pg 11
37	PL049	1	Plancia Comandi Giampy batteria	Dashboard Controls Battery Giampy
38	PY307	1	Spinetta maschio 250V 10A	Male plug 10A 250V
39	VS 206	2	Vite M3x10 svasata a croce ISO 7046 (UNI 7688)	Countersunk Flat Head Cross Recess Screw M3x10
40	DD201	2	Dado M3 UNI5588	M3 Nut

fiorentini

GIAMPY

TAV.2



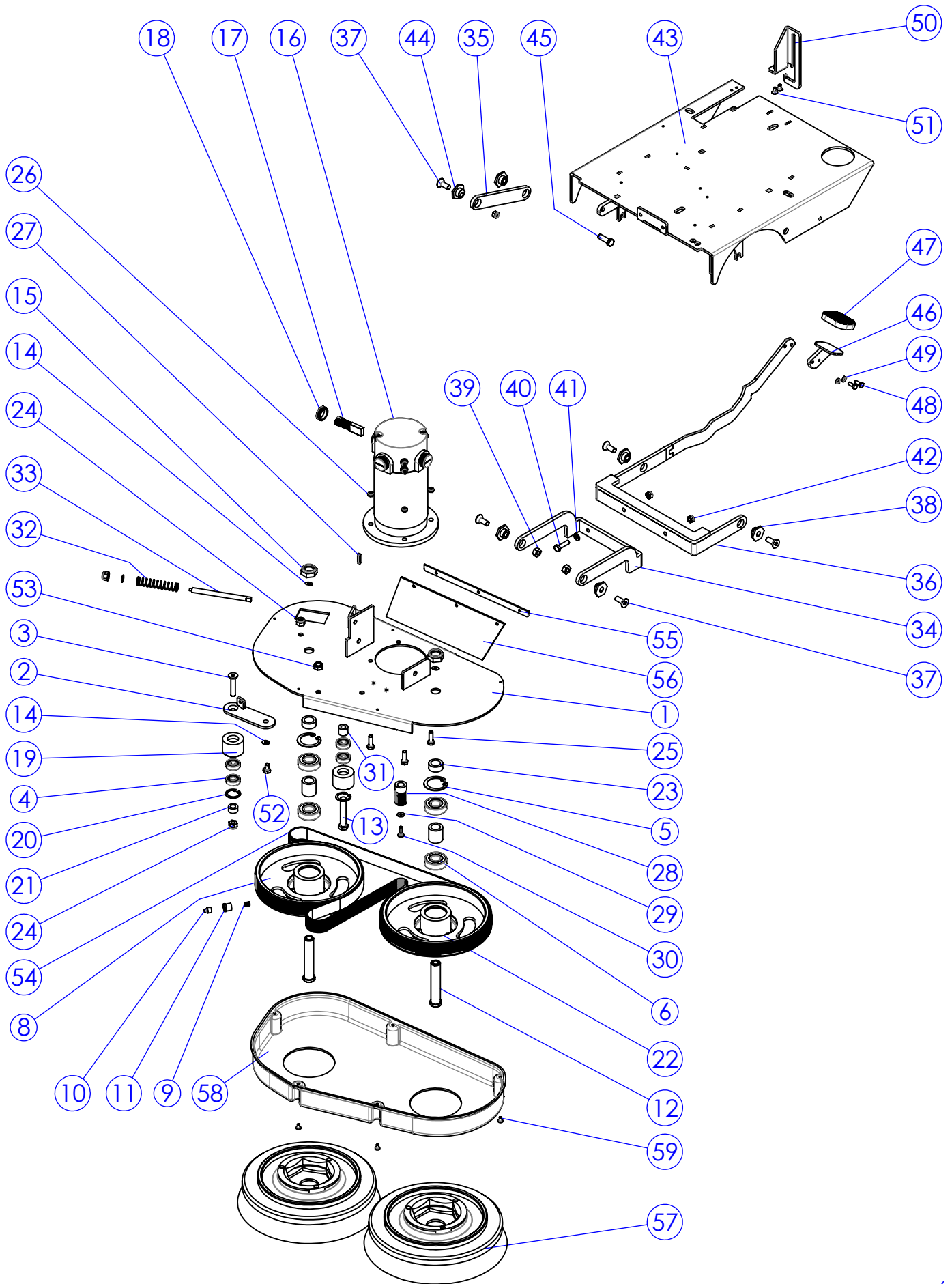
fiorentini

POS.	CODICE	Q.TA	DESCRIZIONE	DESCRIPTION
1	LM591	1	Lamiera piatto spazzole	Flat-plate brushes
2	PT325	1	Piastra Tendi Cinghia	Plate tightener
3	VV475	1	Vite testa svas. cava esagonale M10x45 ISO 10642 (ex UNI 5933)	Socket Countersunk Head Screw M10x45
4	CS003	4	Cuscinetto a sfere 6200 2RS Tendicinghia	Ball Bearing 6200 2RS tightener
5	SG067	2	Anello seeger per interni Ø47	Seeger ring
6	CS009	4	Cuscinetto a Sfere 6204 2RS1	Ball Bearing 6204 2RS1
7	DT211	2	Distanziale Cuscinetti	Bearing spacer
8	PP123	1	Puleggia Spazzola con Gole	Pulley Brush with Gorges
9	ML154	6	Molla Cricchetto Attacco Spazzole	Ratcheting Spring Attack Brushes
10	MV129	6	Cricchetto Attacco Spazzole	Ratchet Attack Brushes
11	BO218	6	Boccola Cricchetto Attacco Spazzola	Brush Bushing Wrench Attack
12	PE283	2	Perno Puleggia	Pin Pulley
13	VE487	1	Vite esagonale M12x50	Hex Bolt M12x50
14	RO500	4	Rondella slargata 5X15	Inglese
15	DD463	2	Dado Autobloccante M20x1.5 basso	Self Locking M20x1.5 Nut
16	MO203	1	Motoriduttore Fiorentini 24V 650W 2400rpm	Fiorentini Gearmotor 24V 650W 2400rpm
17	MP084	4	Spazzola Motore Elettrograf.	Brush Motor
18	MP301	4	Cappello Portaspazzole	Brush cap
19	PP122	2	Puleggia Tendicinghia	Belt Tensioner pulley
20	SG055	2	Anello seeger per interni Ø30	Seeger ring
21	DT213	1	Distanziale Leva Tendicinghia	Spacer Tightener
22	PP124	1	Puleggia Spazzola Liscia	Pulley Smooth Brush
23	DT212	2	Distanziale Puleggia	Pulley Spacer
24	DD455	3	Dado autobloccante M10 inox	M10 Self-locking nut
25	VE462	4	Vite Testa Esagonale M8x25 ISO 4017 (EX UNI 5739)	Hex Bolt M8x25
26	DD454	4	Dado Autobloccante M8 UNI 7473	Self Locking M8 Nut
27	CH013	1	Linguetta 5x5x25	Tab
28	PP125	1	Puleggia Motore	Motor Pulley
29	RO202	1	Rondella Ø5	Washer
30	VC 414	1	Vite M5x20 Vite con calotta UNI_EN_ISO_7045 (EX UNI 7687)	Pan Head Cross Recess Screw M5x20
31	DT214	1	Distanziale Puleggia Tendicinghia	Idler Pulley Spacer
32	ML153	1	Molla Tendicinghia	Belt Tensioner spring
33	TI180	1	Tirante Leva Tendicinghia	Tie belt tensioning lever
34	LV474	1	Leva Supporto Piatto	Lever Support Plate
35	LV475	1	Leva di Regolazione Piatto	Lever Adjustment Plate
36	LV467	1	Leva Fulcro Piatto Spazzole	Lever Pivot Plate Brushes
37	VV462	5	Vite testa svas. cava esagonale M10x20 ISO 10642 (ex UNI 5933)	Socket Countersunk Head Screw M10x20
38	BO156	5	Boccola Leva Piatto Spazzole	Lever Bushing Plate Brushes
39	DD406	2	Dado M10 inox	M10 Nut
40	VE 263	2	Vite Testa Esagonale M8x30 ISO 4017 (EX UNI 5739)	Hex Bolt M8x30 Znt

fiorentini

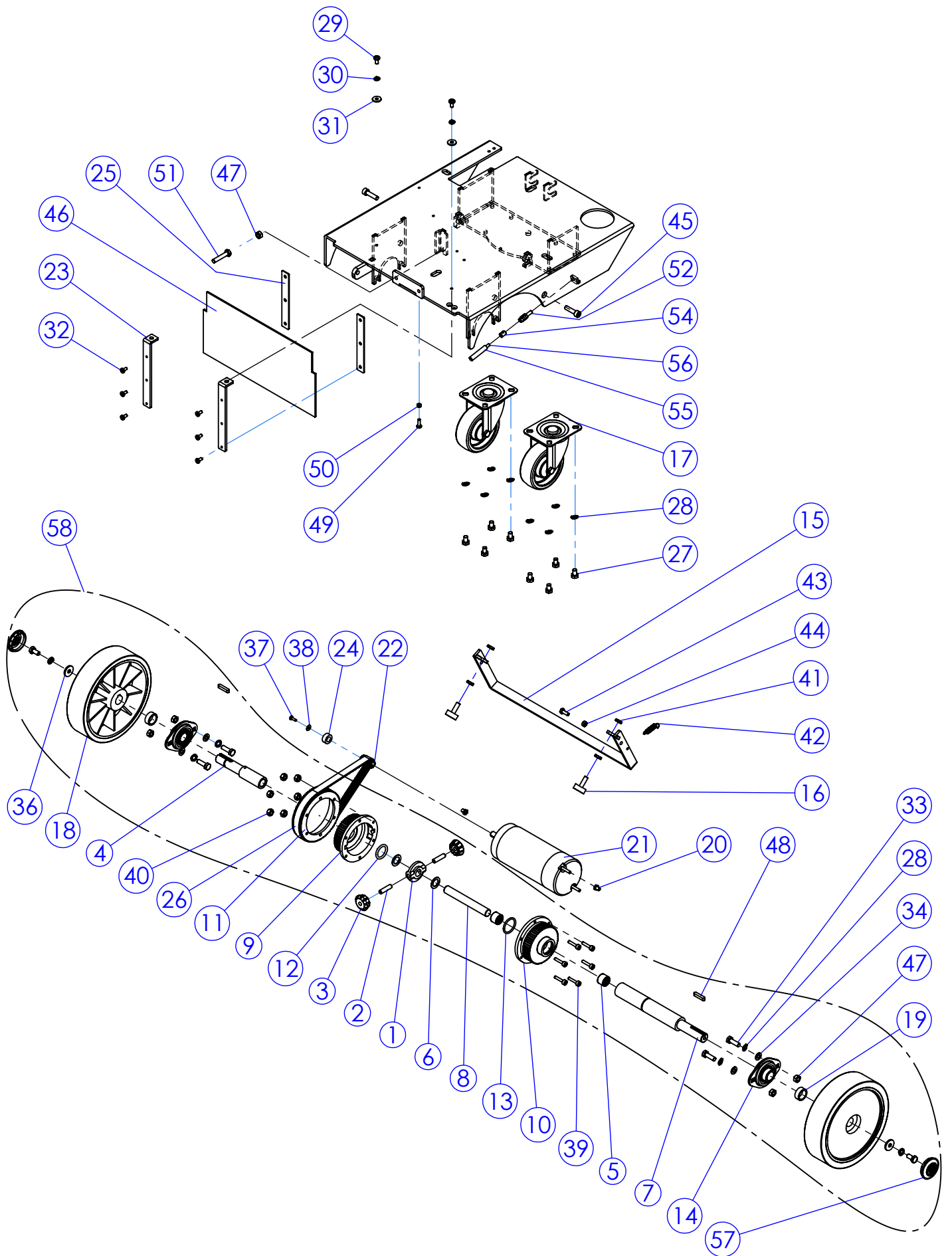
GIAMPY

TAV.2



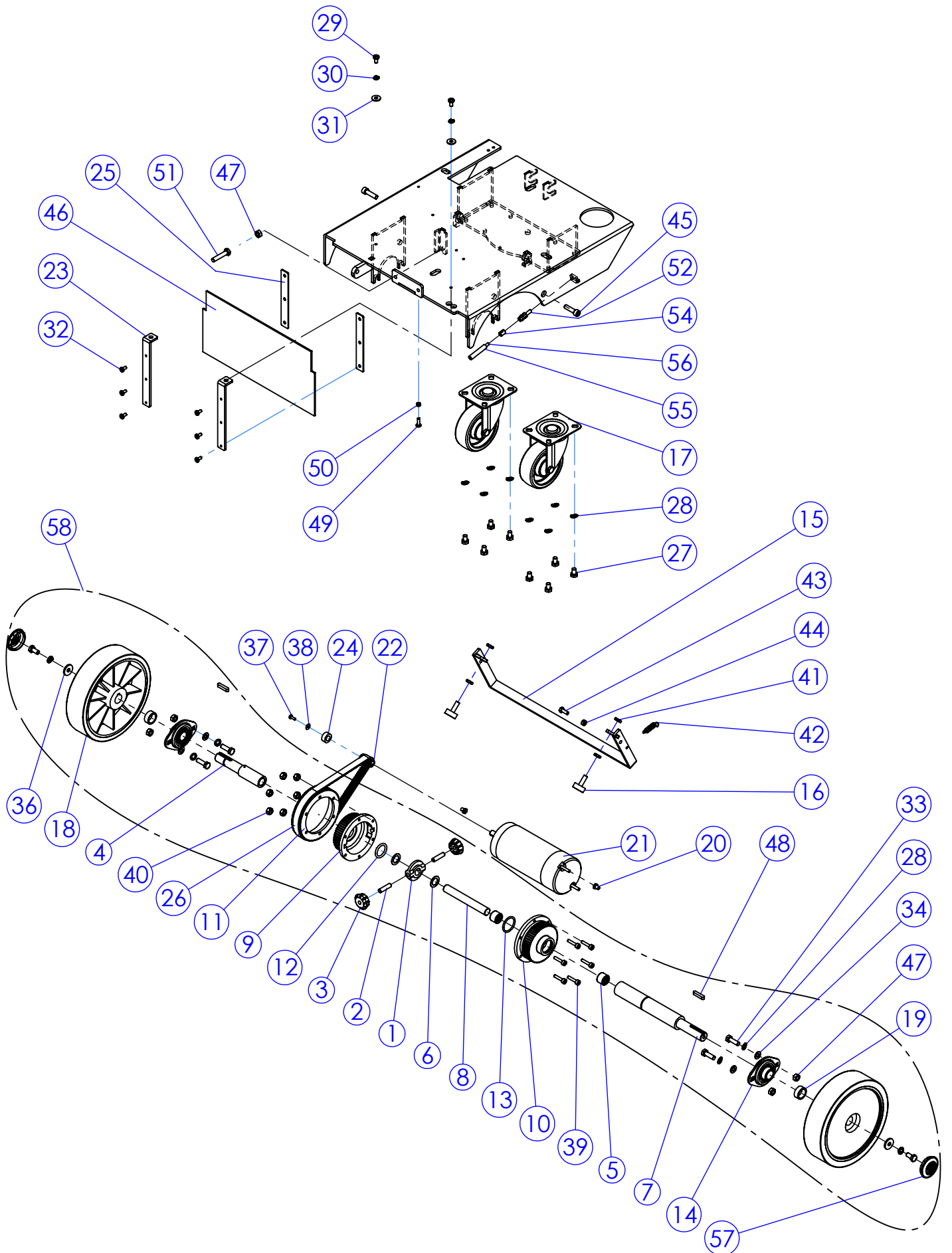
fiorentini

POS.	CODICE	Q.TA	DESCRIZIONE	DESCRIPTION
41	RO204	2	Rosetta d.8 UNI6592	Washer d.8
42	DD254	3	Dado autobloccante M8 UNI 7474	M8 Self-locking nut
43	TP198	1	Telaio Base	Base Frame
44	BO182	1	Boccola Svasata Eccentrica	Eccentric bushing Countersunk
45	VE483	1	Vite esagonale M10x30 Inox	Hex Bolt M10x30
46	LM175	1	Pedale Leva Sollevamento Piatto	Pedal Lever Lift Plate
47	IS001	1	Rivestimento Pedale	Coating Pedal
48	VE243	2	Vite esagonale M6x16	Hex screw M6x16
49	RO254	2	Rosetta elastica Spaccata d.6 UNI1751	Split Washer d.6
50	ST121	1	Staffa guida leva spazzole	Inglese
51	VS221	2	Vite M6x10 Testa svasata a croce ISO 7046 (UNI 7688)	Countersunk Flat Head Cross Recess Screw M6x10
52	VE496	1	Vite esagonale M8x12	Hex Bolt M8x12
53	DD456	1	Dado Autobloccante M12 UNI 7473	Self Locking M12 Nut
54	CI046	1	Cinghia Poly V J12	Poly V J12
55	LM701	1	Listello fissaggio posteriore	Strip back fixing
56	BP281	1	Bumper Paraschizzi Posteriore Piatto Spazzole	Splashguard Rear Bumper Plate Brushes
57	SZ038	2	Spazzola Nylon D=305	Nylon Brush D = 305
57	SZ038B	2	Spazzola Bassine D=305	Bassine brush
57	SZ038C	2	Spazzola Tynex D=305	Tynex brush
58	CA245	1	Carter Copri Pulegge	Carter Cover Pulleys
59	VC411	5	Vite cilindrica croce M5x8 UNI_EN_ISO_7045 (EX UNI 7687) Inox	Pan Head Cross Recess Screw M5x8 Inox



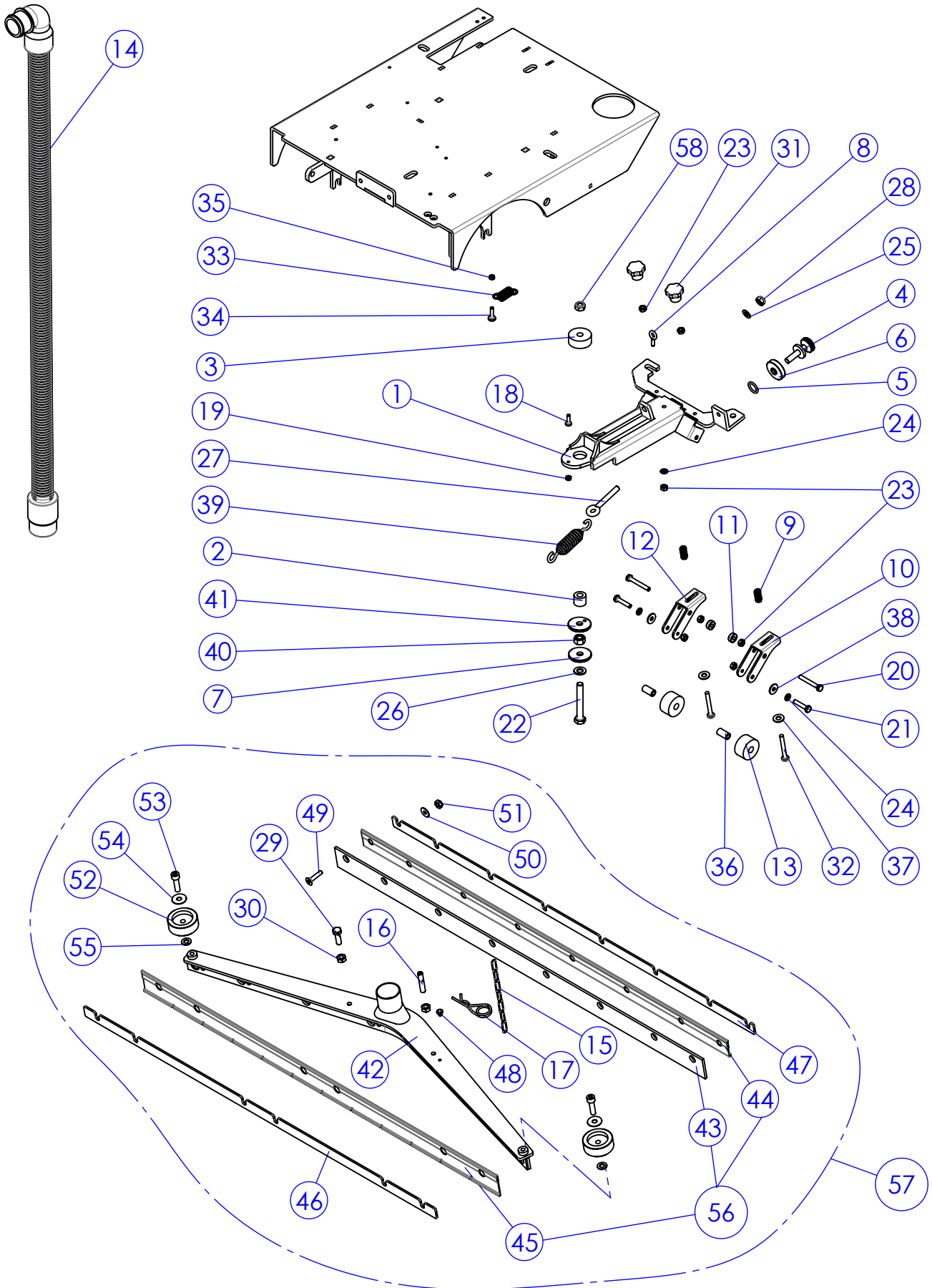
fiorentini

POS.	CODICE	Q.TA	DESCRIZIONE	DESCRIPTION
1	IG018	1	Anello Porta Satelliti	Ring Port Satellites
2	PE110	2	Perno per Satellite IG017	Pin for Satellite IG017
3	IG017	2	Satellite Differenziale "Fiore"	Satellite Differential "Fiore"
4	IG036	1	Semiassse Dx Differenziale	Right axle differential
5	CS028	2	Cuscinetti a Rulli HK	Roller Bearings HK
6	DT103	2	Distanziale ottone	Spacer Brass
7	IG037	1	Semiassse sx Differenziale	Left axle differential
8	AL039	1	Albero Rotazione Differenziale "Fiore"	Differential Shaft Rotation "Fiore"
9	FU011	1	Semi scatola Differenziale "Fiore"	Differential Seed Box "Fiore"
10	FU012	1	Semi scatola Differenziale "Fiore"	Differential Seed Box "Fiore"
11	IG021	1	Ingranaggio per Differenziale	Differential gear
12	GI012	1	Guarnizione OR Di=25	The O-ring = 25
13	GI016	1	Guarnizione OR Di=30	The O-ring Di= 30
14	CS091	2	Cuscinetto UBPF	Bearing UBPF
15	LV466	1	Leva Supporto Ceppi Freno	Brake lever support
16	TA035	2	Tampone Freno	Buffer Brake
17	RT206	2	Ruota Pivottante	Pivoting Wheel
18	RT207	2	Ruota Trazione	Wheel Drive
19	DT242	2	Distanziale D.26xd.20xL.10	Spacer D.26xd.20xL.10
20	BO062	2	Boccola Staffa Alza Spazzole	Bush brushes Lift Bracket
21	MO487	1	Motore S84XL 24V 130W 750G IP44	Motor S84XL 24V 130W 750G IP44
22	PP044	1	Puleggia Motore Trazione	Traction Motor Pulley
23	SU764	2	Supporto Paraschizzi	Support Sneeze Guard
24	DT177	1	Distanziale Puleggia Motore	Motor Pulley Spacer
25	LM794	2	Listello Fermo Para schizzi	Without strip splash guard
26	CI040	1	Cinghia Dentata 525 RPP	Toothed belt 525 RPP
27	VE258	8	Vite esagonale M8x12 UNI 5737	Hex Bolt M8x12
28	RO255	14	Rosetta elastica Spaccata d.8 UNI1751	Split Washer d.8
29	VC223	2	Vite M6x20 Vite con calotta UNI_EN_ISO_7045 (EX UNI 7687)	Pan Head Cross Recess Screw M6x20
30	RO254	2	Rosetta elastica Spaccata d.6 UNI1751	Split Washer d.6
31	RO301	2	Rosetta 6x18 UNI6593	Washer 6x18
32	VC211	6	Vite M5x10 Vite con calotta UNI_EN_ISO_7045 (EX UNI 7687)	Pan Head Cross Recess Screw M5x10
33	VE262	4	Vite M8x25	Hex Bolt M8x25
34	RO204	4	Rosetta d.8 UNI6592	Washer d.8
35	VE460	2	Vite esagonale M8x16	Hex Bolt M8x16
36	RO217	2	Rondella 8x24x3	Washer M8x24x3
37	VC200	1	Vite cilindrica croce M4x12 UNI_EN_ISO_7045 (EX UNI 7687)	Pan Head Cross Recess Screw M4x12
38	RO307	1	Rondella slargata Ø4x12	Washer
39	VB211	6	Vite cilindrica esagono incassato M5x25 UNI5931	Socket Head Cap Screw M5x25
40	DD252	6	Dado autobloccante M5 zinc	Nut



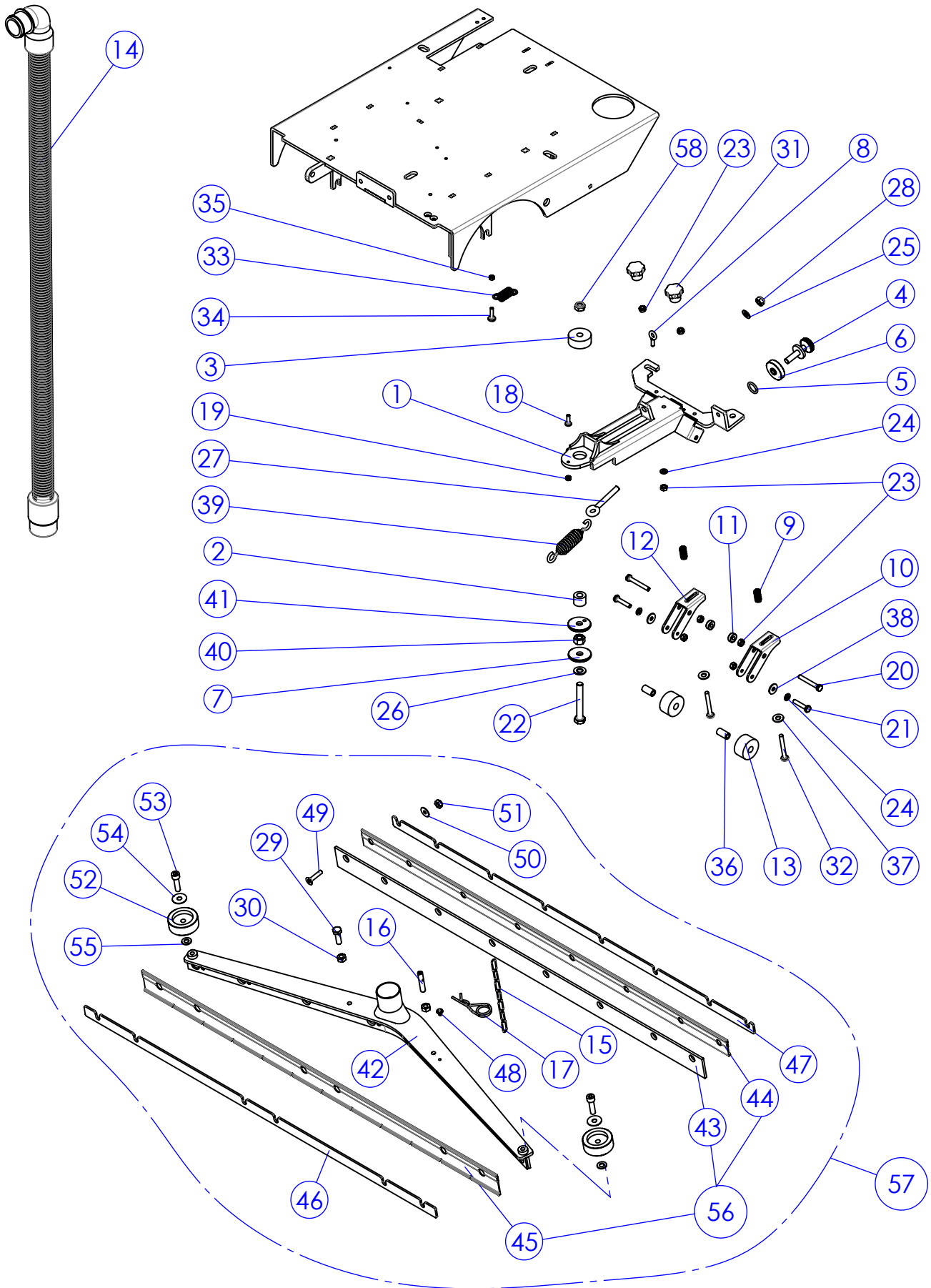
fiorentini

POS.	CODICE	Q.TA	DESCRIZIONE	DESCRIPTION
41	DD5012	4	Dado M8 basso UNI5588	M8 Nut
42	ML046	1	Molla	Spring
43	VE243	1	Vite esagonale M6x16	Hex screw M6x16
44	DD204	1	Dado M6 UNI5588	M6 Nut
45	VB244	2	Vite cilindrica esagono incassato M8x12 UNI5931	Socket Head Cap Screw M8x12
46	BP453	1	Gomma Paraspruzzi	Rubber Mudflaps
47	DD405	5	Dado M8 UNI5588 Inox	M8 Nut Inox
48	CH023	2	Linguetta 6x6x30	Tab 6x6x30
49	VC413	1	Vite cilindrica croce M5x16 UNI_EN_ISO_7045 (EX UNI 7687) Inox	Pan Head Cross Recess Screw M5x16 Inox
50	DD403	1	Dado M5 UNI5588 Inox	M5 Nut Inox
51	VE465	1	Vite esagonale M8x40 ISO 4017 (EX UNI 5739)	Hex Bolt M8x40
52	MI191	1	Registro Freno	Brake register
53	DD 408	2	DADO M6 ZNT.	Nut
54	MI193	1	Morsetto Stringi cavo	Tighten Cable Clamp
55	MI190	1	Guaina Filo Freno	Brake Wire Sheath
56	MI192	1	Filo Freno	Brake wire
57	TA064	2	Tappo Ruota	Wheel Cap
58	KIT1113	1	Kit Assemblaggio differenziale	Kit Assembling Differential



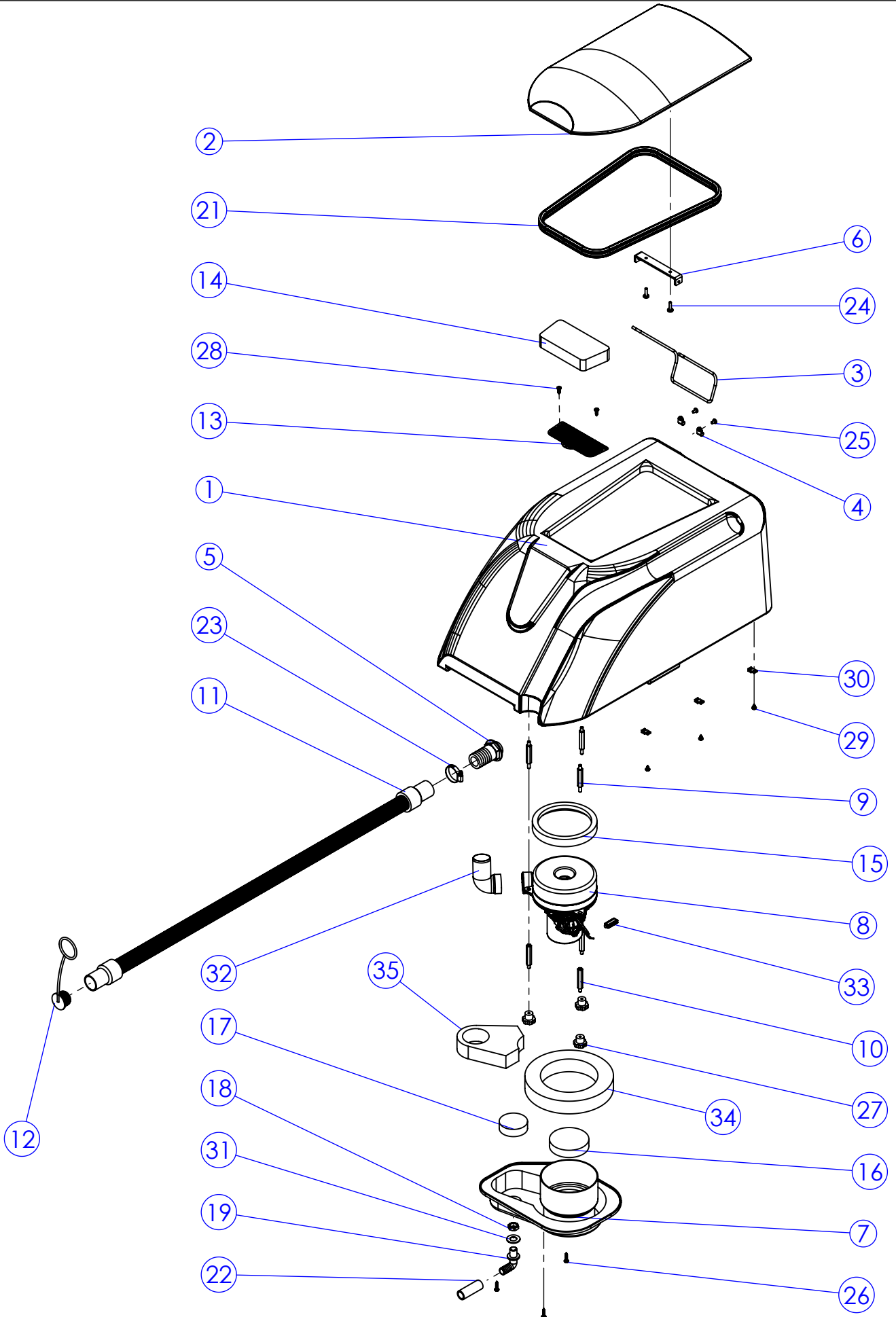
fiorentini

Pos.	Cod.	Q.tà	DESCRIZIONE	DESCRIPTION
1	SU763	1	Supporto Squeegee	Support Squeegee
2	DT214	1	Distanziale Puleggia Tendicinghia	Idler Pulley Spacer
3	DT243	1	Distanziale Oscillazione	Spacer Oscillation
4	VI007	1	Regolatore Squeegee	Regulator Squeegee
5	GI040	1	O-Ring NBR	O-Ring NBR
6	GH049	1	Ghiera Rubinetto Soluzione 3/8	Solution cock ring 3 / 8
7	VI010	1	Rondella Speciale	Washer Special
8	MI374	1	Golfare Supporto Squeegee	Support eyebolt Squeegee
9	ML001	2	Molla	Spring
10	SU680	1	Supporto Ruota Squeegee sx	Support Wheel Squeegee left
11	BO158	2	Boccola Cavetto sollevamento Squeegee	Squeegee lifting cable bushing
12	SU679	1	Supporto Ruota Squeegee dx	Support Wheel Squeegee right
13	RT192	2	Ruota	Wheel
14	TB437	1	Tubo Aspirazione Squeegee	Suction Tubing Squeegee
15	MI171	1	Catenella 7 maglie 1.5x8x17	7 Chain links 1.5x8x17
16	PE167	1	Perno Squeegee	Squeegee pin
17	CP260	1	Copiglia a Giromolla	Split Pin
18	VC213	1	Vite cilindrica croce M5x16 UNI_EN_ISO_7045 (EX UNI_7687)	Pan Head Cross Recess Screw M5x16
19	DD203	1	Dado M5 UNI5588	M5 Nut
20	VE247	2	Vite esagonale M6x45	Hew screw M6x45
21	VE246	2	Vite esagonale M6x30	Hew screw M6x30
22	VE288	1	Vite esagonale M10x70	Hew screw M10x70
23	DD204	7	Dado M6 UNI5588	M6 Nut
24	RO254	3	Rondella spaccata Ø6	Split washer Ø6
25	RO204	1	Rondella Ø8	Washer Ø8
26	RO205	1	Rondella Ø10	Washer Ø10
27	MI371	1	Vite ad occhio M8x57 zincato	Eye bolt M8x57
28	DD254	1	Dado autobloccante M8 UNI 7474	M8 Self-locking nut
29	VE462	1	Vite Testa Esagonale M8x25 ISO 4017 (EX UNI 5739)	Hex Bolt M8x25
30	DD405	2	Dado M8 UNI5588 Inox	M8 Nut Inox
31	VP5007	2	Pomello M6 Femmina Chiuso 6 Lobi	Female 6-Lobe Knob M6
32	VC244	2	Vite cilindrica a croce M6x50	Cross head screw M6x50
33	ML135	1	Molla d'oscillazione braccio	Spring swinging arm
34	VC 414	1	Vite M5x20 Vite con calotta UNI_EN_ISO_7045 (EX UNI_7687)	Pan Head Cross Recess Screw M5x20
35	DD403	1	Dado M5 UNI5588 Inox	M5 Nut Inox
36	BO252	2	Boccola Inox	Bushing
37	BO254	2	Boccola frizione perno	Clutch pivot bushing
38	RO201	2	Rondella 6x18 inox	Steel washer 6x18
39	ML222	1	Molla pressione squeegee con occhielli girevoli	Squeegee pressure spring with swivel eyelets
40	DD206	1	Dado M10	M10 nut
41	VI079	1	Rondella speciale D=38 Sp.=4 d=10.2 c/foro 5	Special washer D=38 H=4 d=10.2 hole 5
42	SQ056	1	Corpo Squeegee	Squeegee body
43	BP318	1	Lama posteriore aspirazione	Rear suction blade
44	BP235	1	Rinforzo lama squeegee	Blade
45	BP233	1	Lama anteriore squeegee	Front blade
46	LM423	1	Listello anteriore squeegee	Front strip
47	LM424	1	Listello posteriore squeegee	Rear strip
48	VC409	1	Vite M5x6 Vite con calotta UNI_EN_ISO_7045 (EX UNI_7687) inox	Pan Head Cross Recess Screw M5x6



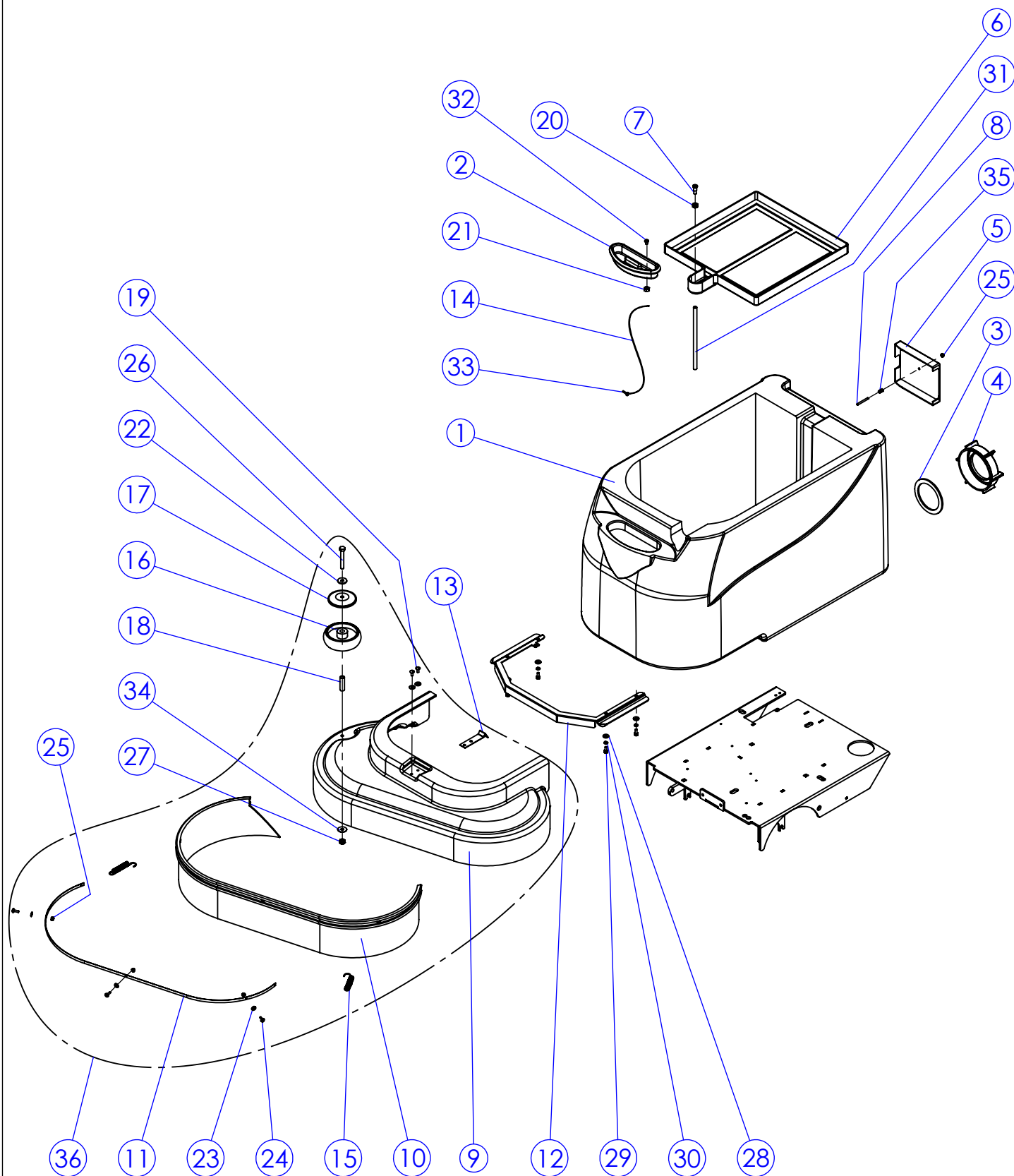
fiorentini

Pos.	Cod.	Q.tà	DESCRIZIONE	DESCRIPTION
49	VV433	1	Vite testa svas. cava esagonale M6x25 ISO 10642 (ex UNI 5933)	Socket Countersunk Head Screw M6x25
50	RO501	1	Rondella slargata Ø6x18 INOX	Washer
51	DD453	1	Dado autobloccante M6 INOX	Nut
52	RT080	2	RUOTA 50x19	Wheel
53	VB435	2	VITE M8 INOX	M8 screw
54	RO502	2	Rondella slargata Ø8x24 INOX	Washer
55	RO404	2	Rosetta d.8 UNI6592 Inox	Washer
56	KIT771	1	KIT serie lame DELUXE60B	KIT blades DELUXE60B
57	KIT769	1	KIT assemblaggio squeegee	Assembly kit squeegee
58	DD255	1	Dado autobloccante M10 basso	M10 Self-locking nut



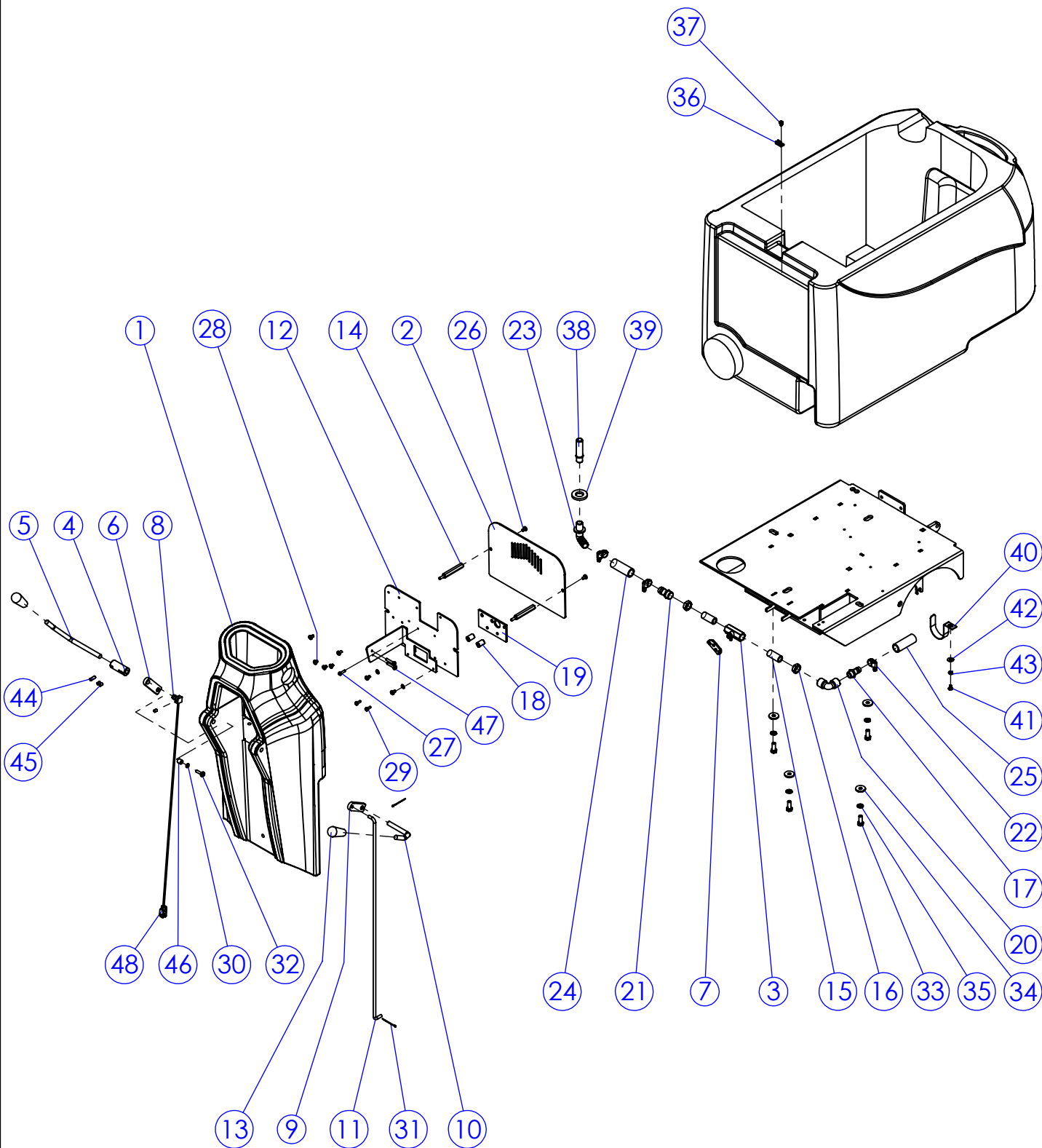
fiorentini

POS.	CODICE	Q.TA	DESCRIZIONE	DESCRIPTION
1	SB233/25224	1	Serbatoio Recupero Blu-Dulevo	Tank Recovery
2	CO309/25224	1	Coperchio Serbatoio di Recupero Grigio-Dulevo	Recovery Tank Lid
3	ML207	1	Molla ad Omega	Spring to Omega
4	MI372	2	Serracavo	Cable Clamp
5	RC025	1	Raccordo 1"x32 maschio	Fitting 1"x32 Male
6	SU765	1	Supporto Molla Apertura Coperchio	Lid Support Spring Open
7	CA319	1	Carter Protezione Motore	Carter Motor Protection
8	MO448	1	Motore Aspirazione I16/18 New Batteria	Engine intake I16/18 New Battery
9	DT246	3	Distanziale Esag. x Supporto Mot. Asp.	Hex Spacer x Support Engine Intake
10	DT247	3	Distanziale Esag. x Fissaggio Mot. Asp.	Hex Spacer x Mount Engine Intake
11	TB436	1	Tubo Scarico Acqua Sporca	Exhaust Tube Dirty Water
12	TA002	1	Tappo tubo scarico Serbatoio Recupero	Recovery tank drain pipe cap
13	RE022	1	Retina Filtro Aspirazione	Retina Filter Intake
14	FT089	1	Filtro Aspirazione	Suction filter
15	GR103	1	Guarnizione a L 145x10 Sh 60	Gasket
16	FT090	1	Filtro Raffreddamento Motore Aspirazione	Engine Cooling Intake Filter
17	FT091	1	Filtro Scarico Motore Aspirazione	Engine Exhaust Intake Filter
18	GH007	2	Ghiera Rubinetto Soluzione	Solution cock ring
19	RC083	1	Raccordo 3/8 M portagomma 15 a 90°	Junction 3/8 M hose
20	/	/	/	/
21	GR218	1	Guarnizione Coperchio Serbatoio di Recupero	Recovery Tank Lid Gasket
22	TB441	1	Tubo con anima in acciaio Di=14mm	Tube with a steel core = 14mm
23	FS011	1	Fascetta 25/40 Inox	25/40 stainless steel clamp
24	VC 214	2	Vite M5x20 Vite con calotta UNI_EN_ISO_7045 (EX UNI 7687)	Pan Head Cross Recess Screw M5x20
25	VC210	2	Vite cilindrica croce M5x8 UNI_EN_ISO_7045 (EX UNI 7687)	Pan Head Cross Recess Screw M5x8
26	VA222	3	Vite autofilettante TC 4,8X13 uni en iso 7049 (ex uni6954)	Tapping screw 4.8X13
27	VP5007	3	Pomello M6 Femmina Chiuso 6 Lobi	Female 6-Lobe Knob M6
28	VA410	2	Vite autofilettante 3.9x9.5 uni en iso 7049 (ex uni6954)	Tapping Screw 3.9x9.5
29	VA221	3	Vite Autofilettante 4.8x9.5 uni en iso 7049 (ex uni6954)	Tapping screw 4.8X9.5
30	MI280	3	Supporto ad occhio per fascetta	Support eyelet for strap
31	GR221	1	Guarnizione filtro soluzione	Solution filter gasket
32	RC108	1	Raccordo 90° tornito	Fitting 90 ° turned
33	MP240	2	Carboncino per motore aspirazione	Brush motor
34	IS065	1	Insonorizzazione Motore	Soundproofing Crankcase Vacuum
35	IS066	1	Insonorizzazione Carter Motore Aspirazione	Soundproofing Crankcase Vacuum



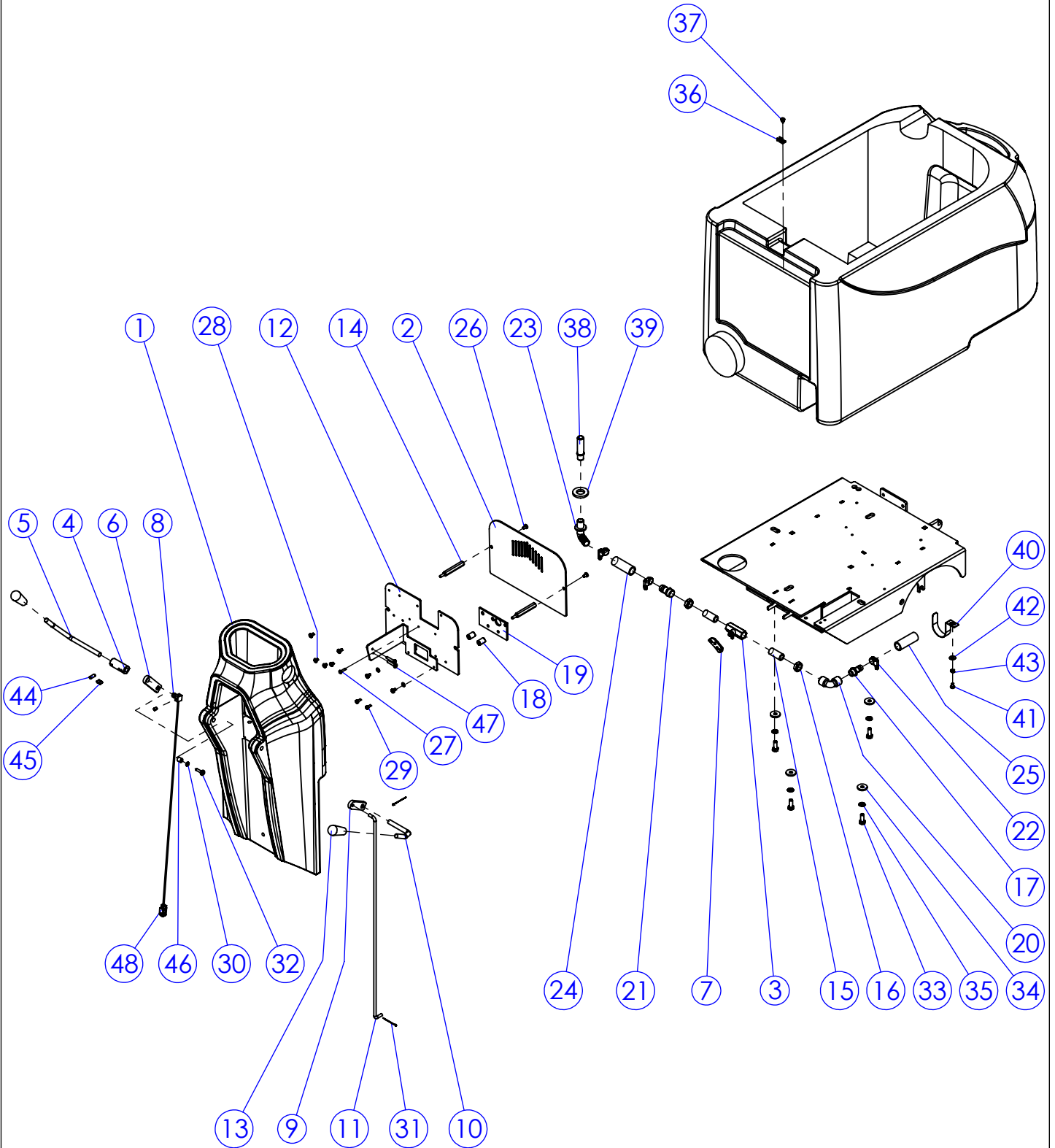
fiorentini

POS.	CODICE	Q.TA	DESCRIZIONE	DESCRIPTION
1	SB232	1	Serbatoio Soluzione Grigio	Grey Tank Solution
1	SB232A	1	Serbatoio Soluzione Arancio	Orange Tank Solution
1	SB232R	1	Serbatoio Soluzione Rosso	Red Tank Solution
2	CO276	1	Coperchio Serbatoio Soluzione	Solution Tank Lid
3	GR184	1	Guarnizione Tappo Ispezione Serb. Rec.	Recovery Tank Cap Seal Inspection
4	TA059	1	Tappo Ispezione Sebatoio Recupero	Cap Inspection Recovery Tank
5	CA318	1	Carter Copri Morsettiera	Carter Cover Clamps
6	SB240	1	Vaschetta Batteria	Battery tray
7	RC114	1	Raccordo per Scarico Acido	Fitting for Exhaust acid
8	MV184	1	Trafila filettata M4x40	Threaded die M4x40
9	CA316	1	Carter Copri Spazzole 24" Nero	Cover Carter Brushes 24 "Black
10	BP315	1	Bumper Copri Spazzole	Bumper Cover Brushes
11	LM357	1	Listello Bumper L=995mm	Bumper strip L = 995mm
12	SU767	1	Supporto Carter Spazzola	Brush Carter Support
13	ML122	1	Molla Fissaggio Carter	Fixing Spring Carter
14	MV100	1	Cavo di fissaggio L=320mm	Security cable L = 320mm
15	ML002	2	Molla Bumper	Spring Brush Central
16	RT154	1	Ruota Paracolpi 100x30	Wheel Bumper 100x30
17	RT155	1	Para filo per Ruota RT154	Trimwork for Rotate RT154
18	BO202	1	Boccola Ruota Paracolpi	Bush Bumper Wheel
19	VC911	2	Vite TBL Combi 5x12	TBL Combi Screw 5x12
20	DD205	1	Dado M8 UNI5588	M8 Nut
21	DD252	3	Dado autobloccante M5 zinc	Nut
22	RO217	1	Rondella 8x24x3	Washer M8x24x3
23	RO307	3	Rondella slargata Ø4x12	Washer
24	VC231	3	Vite M4x14 Vite con calotta UNI_EN_ISO_7045 (EX UNI 7687)	Pan Head Cross Recess Screw M4x14
25	DD251	4	DADO AUTOBLOCCANTE M4 ZINC.	Nut
26	VE268	1	Vite esagoname M8x60	Hew screw M8x60
27	DD254	1	Dado autobloccante M8 UNI 7474	M8 Self-locking nut
28	RO300	6	RONDELLA SLARGATA Ø5x15	Washer
29	VE224	4	Vite esagonale M5x12 UNI 5737	Hex Bolt M5x12
30	RO253	4	Rondela spaccata Ø5	Washer
31	TB442	1	Tubo Trasparente d=6 D=9mm L=200mm	Transparent tube d = 6 D = 200mm L = 9mm
32	VC210	1	Vite cilindrica croce M5x8 UNI_EN_ISO_7045 (EX UNI 7687)	Pan Head Cross Recess Screw M5x8
33	VA251	1	Vite Autofilettante TC 3.9x13 Zinc.	Screw
34	RO302	1	Rondella slargata Ø8x24 zinc.	Washer
35	DT244	1	Distanziale esagonale M4	M4 hex spacer
36	KIT1124	1	Kit Assemblaggio Carter Spazzole	Kit Assembling Brushes Carter



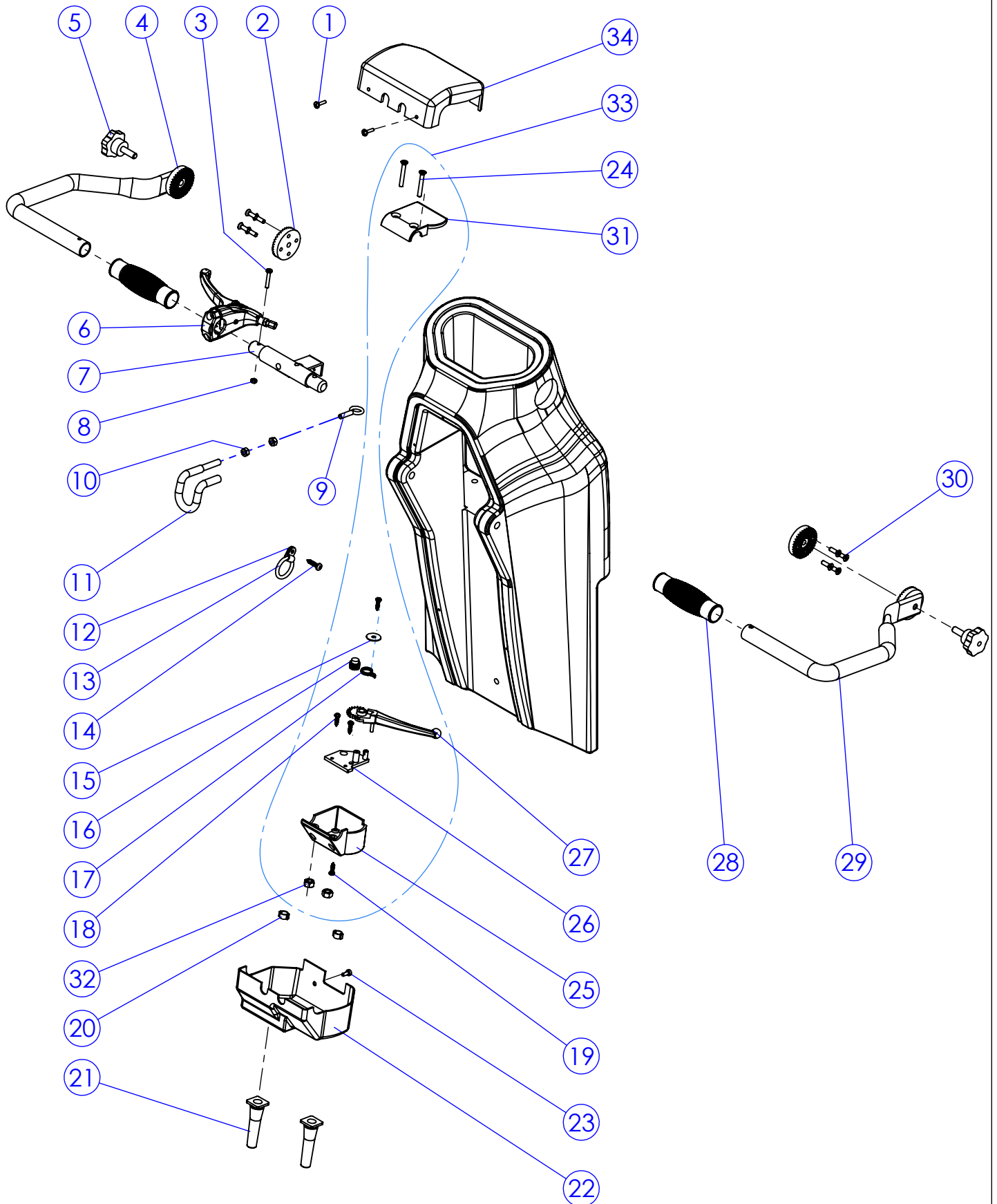
fiorentini

POS.	CODICE	Q.TA	DESCRIZIONE	DESCRIPTION
1	SU749	1	Supporto Manico Grigio	Grey Neck Support
1	SU749A	1	Supporto Manico Arancio	Orange Neck Support
1	SU749R	1	Supporto Manico Rosso	Red Neck Support
2	CA320	1	Carter Protezione Gruppo Elettrico	Carter Electric Protection Group
3	RB007	1	Rubinetto Soluzione F/F 3/8G L=51mm	Tap Solution F/F 3/8G L=51mm
4	MN111	1	Manicotto finecorsa Leva Com. Soll. Squeegee	Squeegee Lifting Lever Coupling Limit
5	LV433	1	Leva Comando Squeegee	Squeegee Lever Control
6	LV430	1	Leva Rinvio Sollevamento Squeegee	Reference Squeegee Lift Lever
7	LV415	1	Leva Rubinetto Soluzione	Lever Tap Solution
8	MV003	1	Morsetto Filo	Wire clamp
9	LV431	1	Leva Rinvio Rubinetto Soluzione	Lever tap Reference Solution
10	LV432	1	Leva Comando Rubinetto Soluzione	Lever Control valve solution
11	TI190	1	Tirante Rubinetto Soluzione	Tie Tap Solution
12	LM793	1	Lamiera Gruppo Elettrico	Sheet Electric Group
13	VP085	2	Volantino D.10 25x55	Leaflet D.10 25x55
14	DT245	2	Distanziale Esag. x Lamiera Gruppo	Hex Spacer Sheet for Group
15	RC119	2	Raccordo 3/8"	Fitting 3 / 8 "
16	GH007	2	Ghiera Rubinetto Soluzione	Solution cock ring
17	RC002	1	Raccordo 3/8" maschio	Fitting 3 / 8 "male
18	BO181	2	Boccola L=17 DE=12 DI=6,5	Bush L=17 DE=12 DI=6,5
19	PY424	1	Morsettiera Gruppo Elettrico	Electrical Terminal Block Group
20	RC074	1	Raccordo F/F 90° 3/8	Fitting F / 90 ° F 3 / 8
21	RC020	1	Raccordo 3/8" femmina	Fitting 3 / 8 "female
22	FS002	3	Fascetta inox 12/20	12/20 stainless steel clamp
23	RC083	1	Raccordo 3/8 M portagomma 15 a 90°	Junction 3/8 M hose
24	TB377	1	Tubo Di=14mm L=140mm	Pipe = 14mm L = 140mm
25	TB310	1	Tubo con anima in Acciaio Di=14mm	Tube with a core of steel = 14mm
26	VC210	6	Vite cilindrica croce M5x8 UNI_EN_ISO_7045 (EX UNI 7687)	Pan Head Cross Recess Screw M5x8
27	VC204	1	Vite cilindrica croce M4x16 UNI_EN_ISO_7045 (EX UNI 7687)	Pan Head Cross Recess Screw M4x16
28	VC256	3	Vite M5x6 Vite con calotta UNI_EN_ISO_7045 (EX UNI 7687)	Pan Head Cross Recess Screw M5x6
29	VB253	2	Vite cilindrica esagono incassato M4x10 UNI5931	Socket Head Cap Screw M4x10
30	RO253	3	Rondela spaccata Ø5	Washer
31	MV006	2	Coppiglia a Spillo diametro 1.3mm	1.3mm diameter pin Stiletto
32	VC 214	1	Vite M5x20 Vite con calotta UNI_EN_ISO_7045 (EX UNI 7687)	Pan Head Cross Recess Screw M5x20
33	VE261	4	Vite esagonale M8x20 UNI 5737	Hex Bolt M8x20
34	RO217	4	Rondella 8x24x3	Washer M8x24x3
35	RO255	4	Rosetta elastica Spaccata d.8 UNI1751	Split Washer d.8
36	MI280	3	Supporto ad occhiello per fascetta	Support eyelet for strap
37	VA221	3	Vite Autofilettante 4.8x9.5 uni in iso 7049 (ex uni6954)	Tapping screw 4.8X9.5
38	FT035	1	Filtro soluzione	Filtro soluzione
39	GR140	1	Guarnizione per raccordo filtro sol.	Seal for connecting filter
40	MI389	1	Ferma cavo	Cable clip



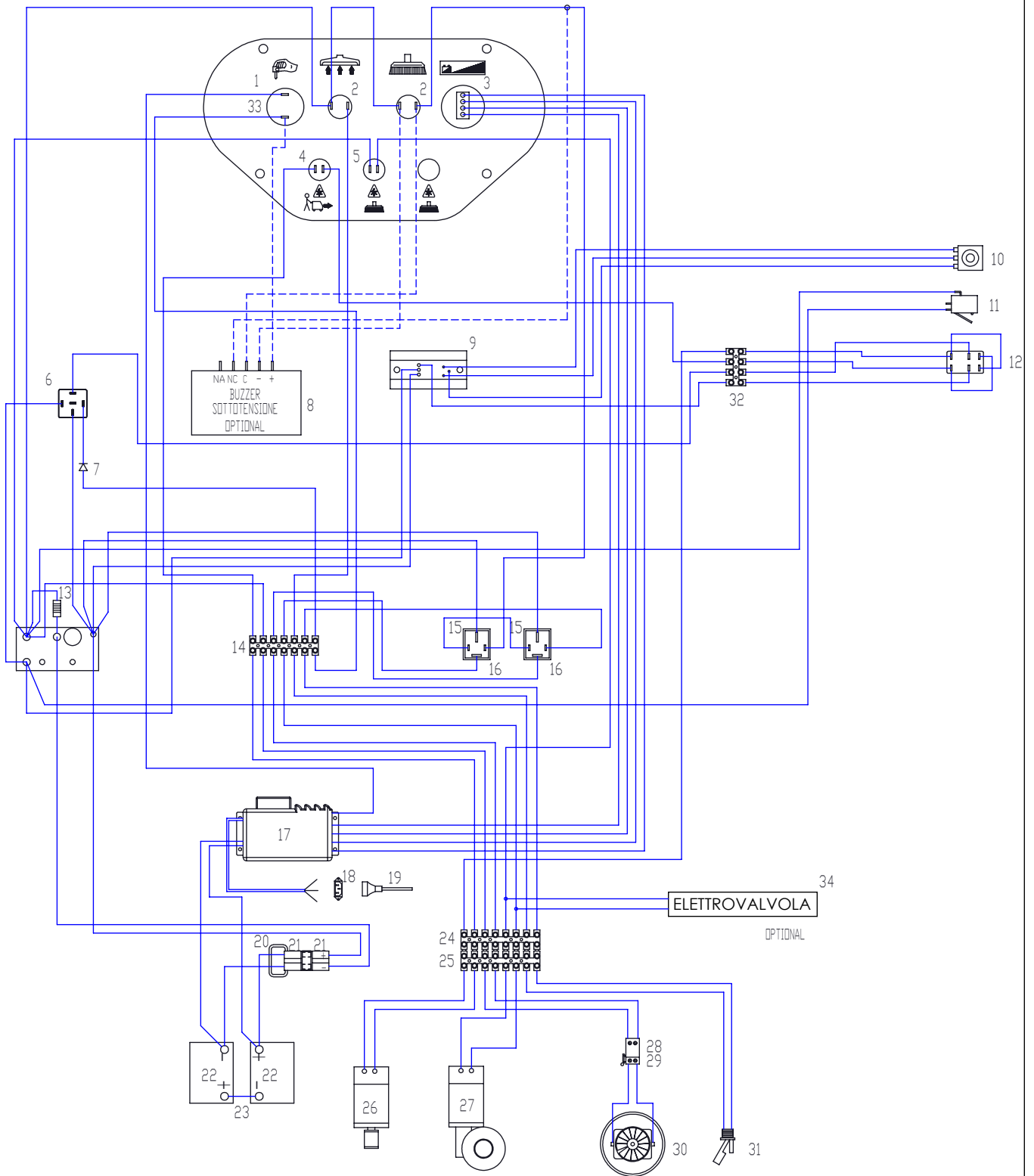
fiorentini

POS.	CODICE	Q.TA	DESCRIZIONE	DESCRIPTION
41	VC411	1	Vite cilindrica croce M5x8 UNI_EN_ISO_7045 (EX UNI 7687) Inox	Pan Head Cross Recess Screw M5x8 Inox
42	RO500	1	Rondella slargata 5X15	Washer
43	RO453	1	Rosetta elastica spaccata d.5 UNI1751 Inox	Split Washer d.5 Inox
44	VG057	1	Grano senza punta M6x16 UNI5923	Socket Set Screw Flat Point M6x16
45	VG020	4	Grano senza testa M6x8 UNI5923	Socket Set Screw Flat Point M6x8
46	DT237	1	Distanziale sollevamento Squeegee	Spacer lift Squeegee
47	VC215	2	Vite M5x25 Vite con calotta UNI_EN_ISO_7045 (EX UNI 7687)	Pan Head Cross Recess Screw M5x25
48	MI445	1	Forcella M6 lunga + Clips +Filo	Fork M6 long + Wire + Clips



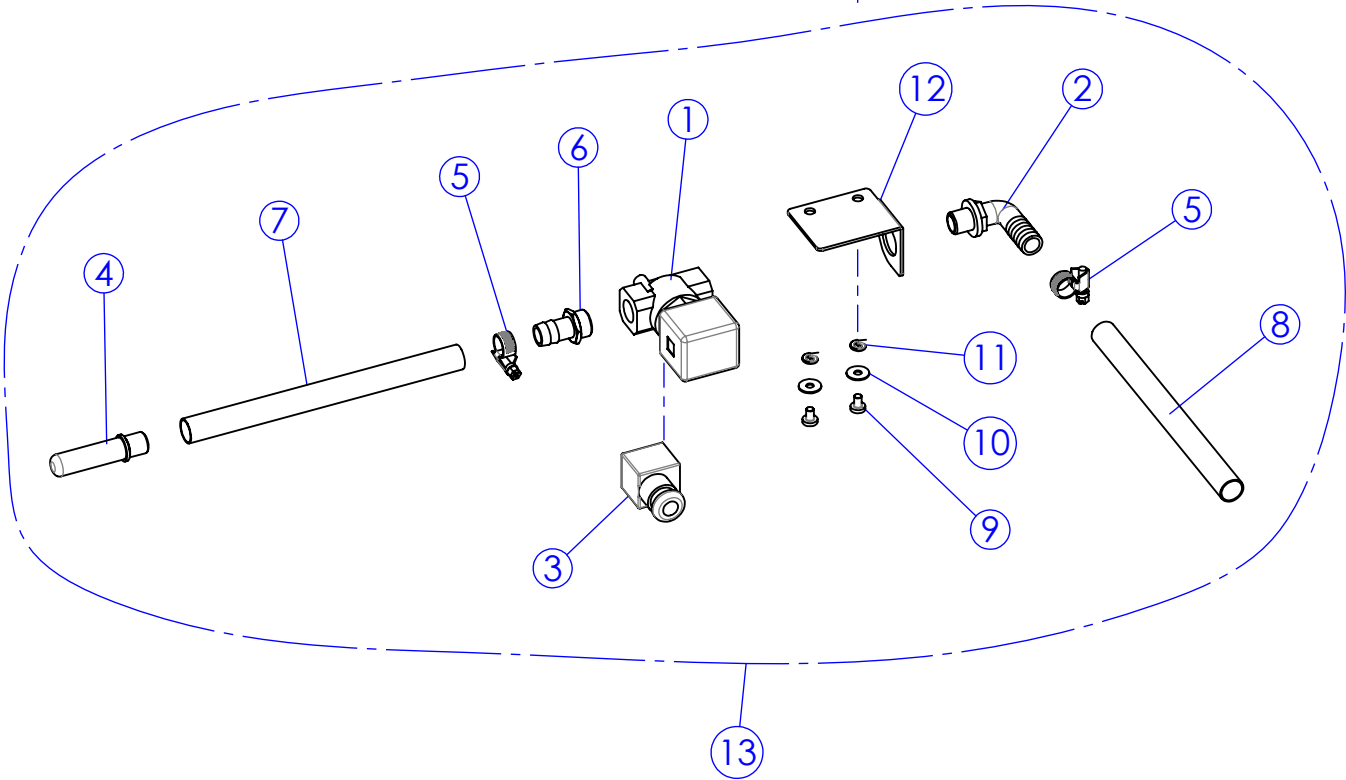
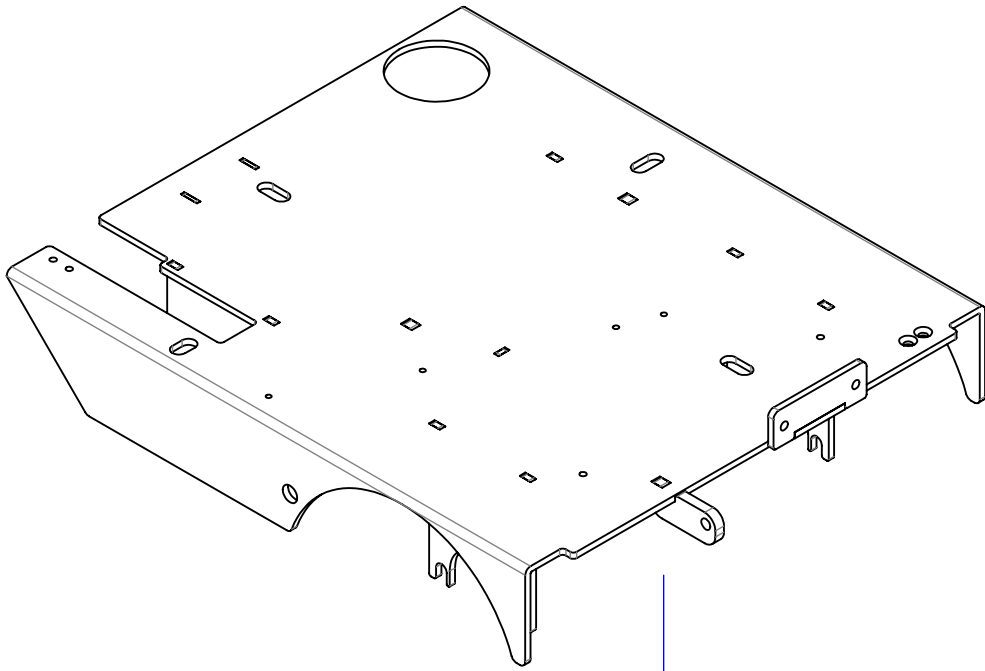
fiorentini

Pos.	Cod.	Q.tà	Descrizione	Description
1	VA251	2	Vite Autofilettante TC 3.9x13 Zinc.	Screw
2	MV068	2	Cerniera Dentata per Rotazione Manico	Indented handle to hinge rotation
3	VC206	1	Vite cilindrica croce M4x25 UNI_EN_ISO_7045 (EX UNI_7687)	Pan Head Cross Recess Screw M4x25
4	MN114	1	Semi Manico Sx	Seeds Left Handle
5	VP092	2	Pomello M8x25 Maschio 6 Lobi	Male 6-Lobe Knob M8x25
6	LV296	1	Leva Comando Freno	Brake Lever
7	MN064	1	Giunzione Manico	Junction Handle
8	DD202	1	Dado M4 UNI5588	M4 Nut
9	MI463	1	Vite a Occhio M6	Screw Eye
10	DD204	2	Dado M6 UNI 5588/65	Nut
11	LV478	1	Leva Comando Inversione Marcia	Reverse Gear Lever Control
12	MI372	1	Serracavo	Cable Clamp
13	MI045	1	Anello	Ring
14	VA222	1	Vite autofilettante TC 4,8X13 uni en iso 7049 (ex uni6954)	Tapping screw 4.8X13
15	RO304	1	Rondella slargata 5x20	Washer
16	IG023	1	Ingranaggio di Plastica	Plastic Gear
17	ML125	1	Molla Ritorno Leva Avanzamento	Lever Return Spring Forward
18	VA260	3	Vite autofilettante TC croce 3,5x16 uni en iso 7049 (ex uni6954)	Tapping Screw 3.5x16
19	VA407	1	Vite autofilettante TC croce 3,9x45 uni en iso 7049 (ex uni6954)	Tapping Screw 3.9x45
20	FS045	2	Fascetta a 2 orecchie	2-Ear Clamp
21	PY309	2	Passacavo in Gomma Nera	Black rubber grommet
22	CA185N	1	Coperchio Coprimanico Inferiore	Bottom Handle Cover Carter
23	VB253	1	Vite cilindrica esagono incassato M4x10 UNI5931	Socket Head Cap Screw M4x10
24	VS216	2	Vite M5x35 Testa svasata a croce ISO 7046 (UNI 7688)	Countersunk Flat Head Cross Recess Screw M5x35
25	CO176	1	Coperchio Inferiore Leva Avanzamento	Lower lid lever forward
26	SU455	1	Basetta in Plastica Supporto Micro	Plastic Micro Base Support
27	LV297	1	Leva Avanzamento	Advance lever
28	MN065	2	Manopola con Fori	Handle with Holes
29	MN113	1	Semi Manico Dx	Handle Right Seeds
30	VS219	8	Vite M5x16 Testa svasata a croce ISO 7046 (UNI 7688)	Countersunk Flat Head Cross Recess Screw M5x16
31	CO175	1	Coperchio Superiore Leva Avanzamento	Top Cover Lever Feed
32	DD252	2	Dado autobloccante M5 zinc	Nut
33	KIT1137	1	Kit leva scatola avanzamento	Kit lever box advancement
34	CA184N	1	Carter Copri manico Superiore	Carter Cover Upper Neck



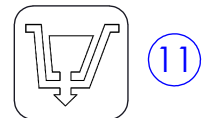
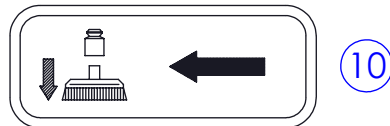
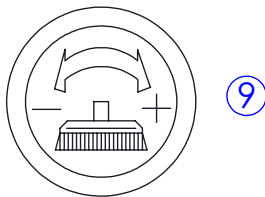
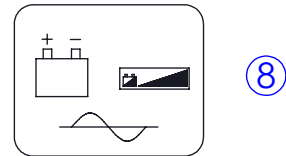
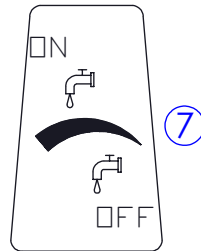
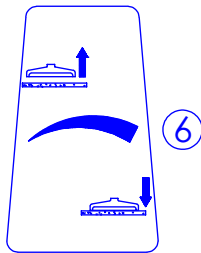
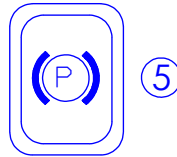
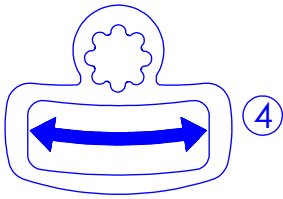
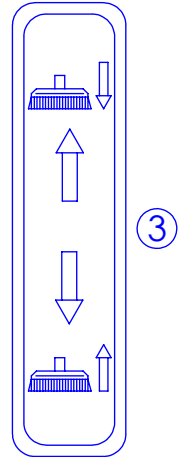
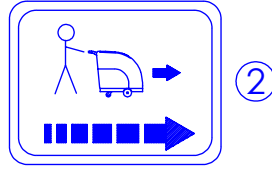
fiorentini

Pos.	Cod.	Q.tà	Descrizione	Description
1	IN064	1	Interruttore a Chiave (Foro ϕ 19)	Lockable switch ϕ 19
2	IN022	2	Interruttore a Scatto	Switch to shooting
3	PY1226	1	Indicatore stato carica batteria Energy	Battery charge indicator
4	PY678	1	Microdisgiuntore 10A T11-211	Micro breaker 10A T11-211
5	PY165	1	Interruttore Salvamotore 20A	Motor protection switch 20A
6	SL015	1	Relè di Potenza 20A 24V	Power Relay 20A 24V
7	PY214	1	Diode P 600 G	Diode P 600 G
8	PY640	1	Buzzer Sottotensione	Under Voltage Buzzer
9	PY125	1	Gruppo Elettronico	Electronic group
10	PY612	1	Potenziometro 1/2 W100K	Potentiometer 1 / 2 W100K
11	IN009	1	Micro Switch	Micro Switch
12	IN063	1	Interruttore a Scatto 6 Contatti	6 Click Switch Contacts
13	PY676	1	Fusibile Lamellare 63A	Fuse Reed 63A
14	PY355	1	Morsettiera 7 Poli	Terminal block 7 poles
15	SL021	2	Zoccolo per Relay	MusketSocket for Relay
16	SL024	2	Relay 80A24V con Diode	Relay with Diode 80A24V
17	1CAR145	1	Carica batteria CB HF 750 24V 15A	Battery charger
18	PY307	1	Spinetta Maschio 250V 10A	Male plug 250V 10A
19	PY925	1	Cavo H05VV-F 3x0.75 2m C/Presca CEI	H05VV-F 3x0.75 cable 2m with CEI socket
20	PY534	1	Maniglia per Spina SBE 80A	Handle for plug SBE 80A
21	PY533	2	Spina Carica Batteria SBE 80A	Plug battery charger SBE 80A
22	BT047	2	Batteria 12V 150AH Tubolare 4TG12NH	Battery 12V 150AH Tubular 4TG12NH
23	PY001	1	Cavo Colleg. Batterie S=10mmq L=300mm	Battery connection cable L = 300mm D = 10mmq
24	PY1079	1	Morsettiera 8 Poli FV51 Femmina	Terminal block 8 poles FV51 Female
25	PY1078	1	Morsettiera 8 Poli FV51 Maschio	Male terminal block 8 poles FV51
26	MO487	1	Motore S84XL 24V 130W 750G IP44	Traction motor
27	MO203	1	Motore Fiorentini 24V 650W 2400rpm	Fiorentini Motor 24V 650W 2400rpm
28	PY030	1	Spina Femmina Tipo 160BU	Female Plug Type 160BU
29	PY031	1	Spina Maschio Tipo 163/2	Male Plug Type 163 / 2
30	MO448	1	Motore aspirazione	Suction motor
31	GL030	1	Galleggiante Elettrico	Floating Electric
32	PY350	1	Morsettiera 4 Poli FV 51 Femmina	4 Pin Female Terminal block PV 51
33	IN069	1	Chiave per interruttore	Key
34	RB015	1	Elettrovalvola completa di bobina 24V	Solenoid valve

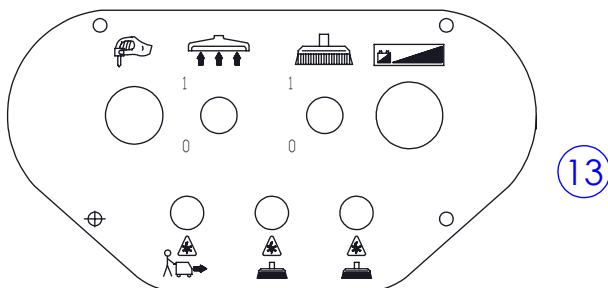


fiorentini

POS.	CODICE	Q.TA	DESCRIZIONE	DESCRIPTION
1	RB015	1	Elettrovalvola completa di bobina 24V	Solenoid valve
2	RC050	1	Raccordo 1/2" M P/Gomma 15 A 90°	Junction 3/8 M hose
3	PY548	1	Connettore per elettrovalvola 24-36V	Connector
4	FT056	1	Filtro suluz. in acciaio maglie strette	Solution filter
5	FS002	2	Fascetta inox 12/20	12/20 stainless steel clamp
6	RC115	1	Raccordo 1/2" maschio	Fitting 1 / 2 "male
7	TB393	1	Tubo kit elettrovalvola sol. 24V L=350mm	Hose
8	TB394	1	Tubo kit elettrovalvola sol. L=950mm	Hose
9	VC210	2	Vite cilindrica croce M5x8 UNI_EN_ISO_7045 (EX UNI_7687)	Pan Head Cross Recess Screw M5x8
10	RO500	2	Rondella slargata 5X15	Washer
11	RO453	2	Rosetta elastica spaccata d.5 UNI1751 Inox	Split Washer d.5 Inox
12	SU453	1	Supporto elettrovalvola	Solenoid valve support
13	KIT1188	1	KIT elettrovalvola soluzione 24V	Solenoid valve assy



12



fiorentini

POS.	CODICE	Q.TA	DESCRIZIONE	DESCRIPTION
1	TG052	1	Targhetta inversione marcia	Label
2	TG094	1	Targhetta avanzamento	Label
3	TG110	1	Targhetta sollevamento spazzola	Label
4	TG111	2	Targhetta regolazione manico	Label
5	TG116	1	Targhetta freno	Label
6	TG198	1	Targhetta alza-abbassa squeegee	Label
7	TG199	1	Targhetta apertura acqua soluzione	Label
8	TG200	1	Targhetta caricabatteria	Label
9	TG230	1	Targhetta pressione spazzole	Label
10	TG231	1	Targhetta pressione spazzole Giampy reg. orr.	Label
11	TG298	1	Targhetta scarico acqua soluzione	Label
12	TG246	1	Targhette Giampy	Label
13	PL049	1	Plancia comandi Giampy a batteria	Control board



fiorentini

WWW.FIORENTINISPA.COM

Organizzazione con
Sistema di Gestione Certificato
ISO 9001 : 2008



Mat. n.

Serial no. _____

Nr. de serie

Data di spedizione

Date of shipment _____

Date de spedition

Distributed by:

ING. O. FIORENTINI S.p.A.

“THE BEST IN FLOOR MACHINES”

FILIALI:

20132 MILANO – Fax. 02/2592779

Via Palmanova 211/a – Tel. 02/27207783 - 2564810

00012 Guidonia Montecelio (ROMA) – Fax. (0774)353419 - 353314

Via Ponte Corvo 20 – Tel. (0774)357184 - 353015

STABILIMENTO:

50033 PIANCALDOLI (FI) – Fax. 055/817144

Via Piancaldoli 1896 – Tel. 055/8173610