

fiorentini

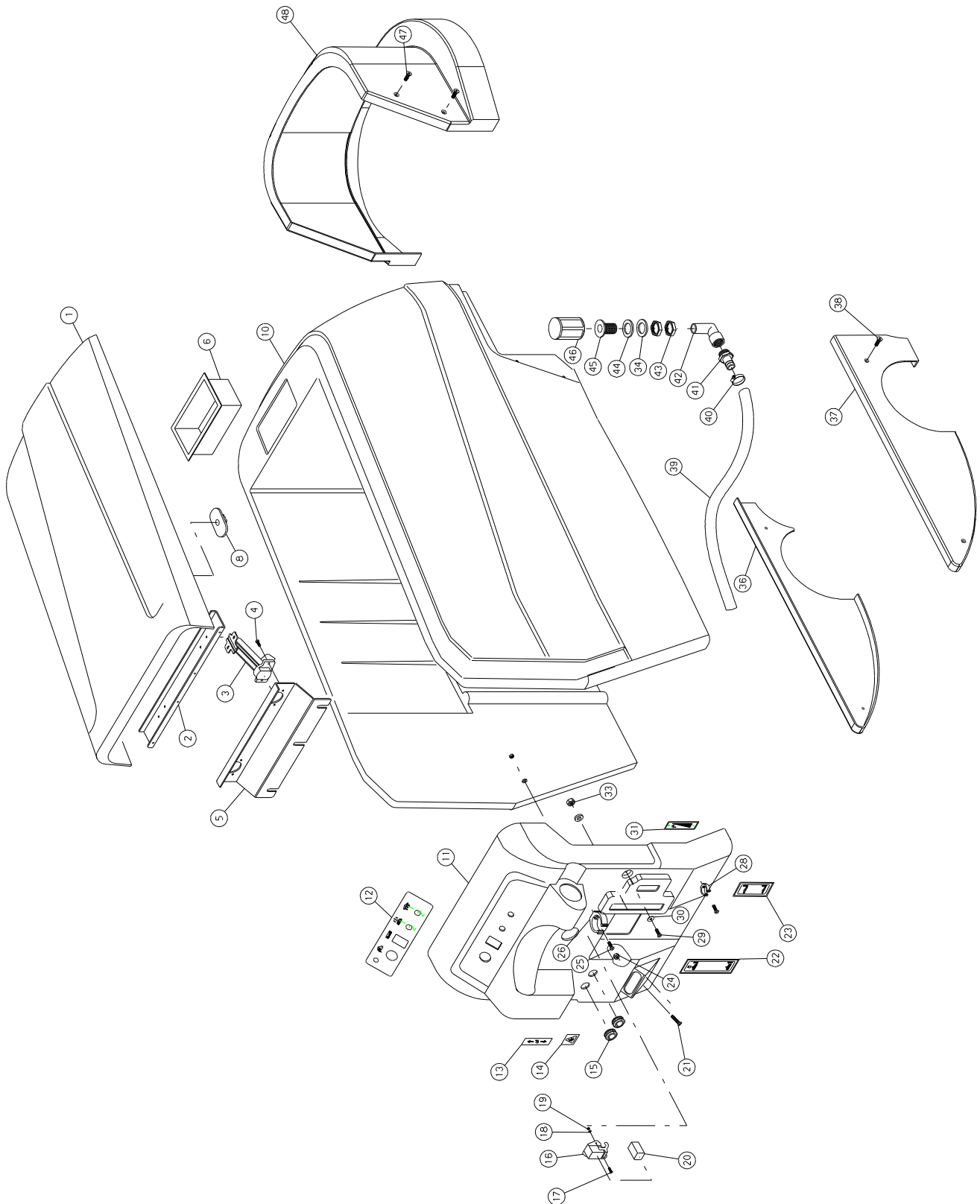


I 32 NEW STANDARD

PARTI DI RICAMBIO
SPARE PARTS
PIECES DETACHEES
ERSATZTEILE

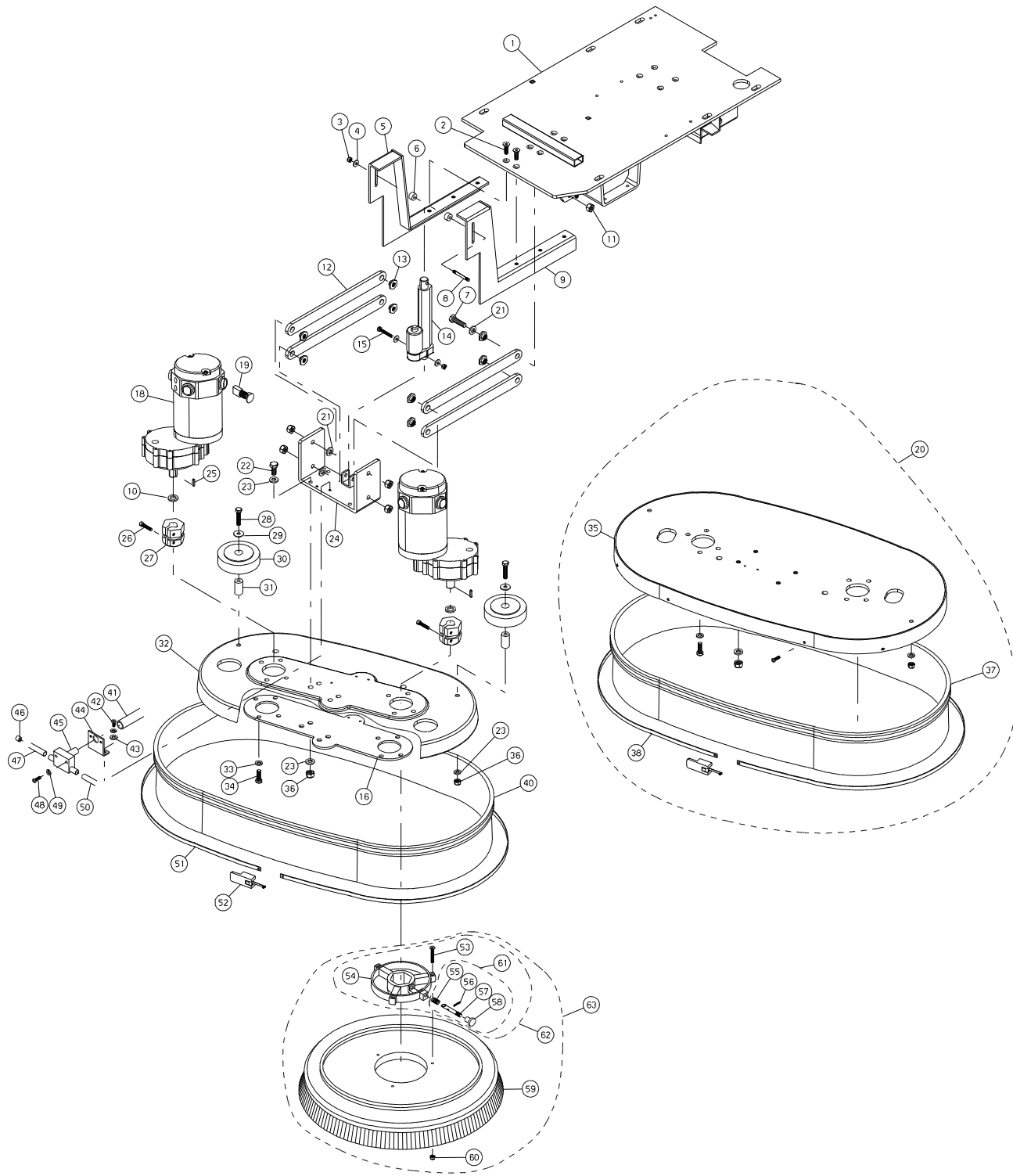


**ING. O. FIORENTINI
INDUSTRIAL CLEANING MACHINE**



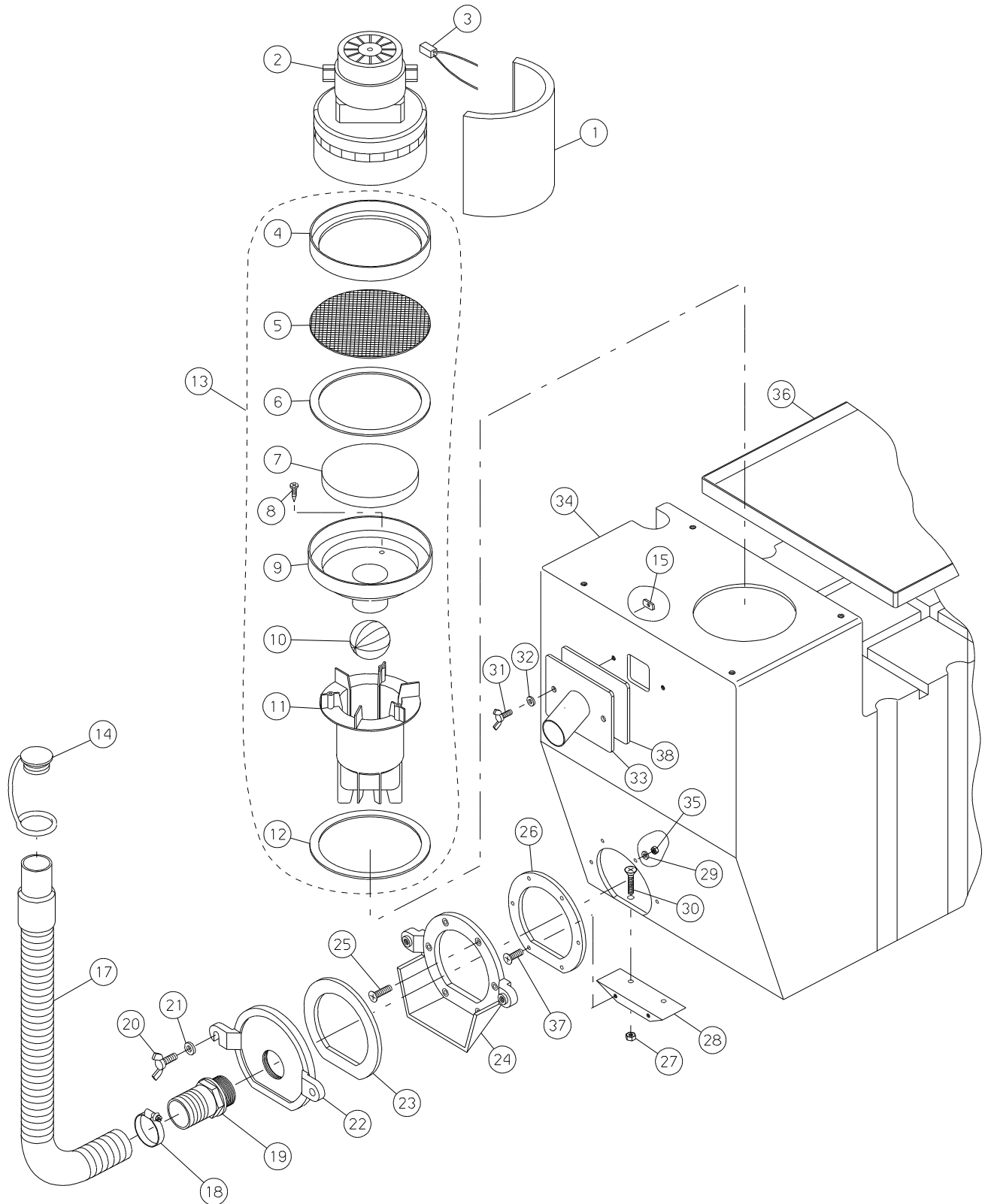


| N.Position | Code Num | Qta | Descrizione | Description | Description | Bezeichnung |
|------------|----------|-----|-------------------------------------|-----------------------|-----------------|------------------|
| 32N.01.001 | CO138 | 1 | COFANO VANO BATT.I21/26 BLU - | BATTERY COVER | COUVERCLE | DECKEL |
| 32N.01.002 | LM336 | 1 | LAMIERA ATTACCO CERNIERE COFANO ANT | SHEET | TOLE | BLECH |
| 32N.01.003 | MI043 | 2 | CERNIERA SOLL.SERB.-BASETTA | LIFT. HINGE | CHARNIERE | SCHARNIER |
| 32N.01.004 | VC403 | 8 | VITE CILIN.CROCE M4x12 UNI 7687 INO | SCREW | VIS | SCHRAUBE |
| 32N.01.005 | LM335 | 1 | LAMIERA SUPPORTO COFANO ANTERIORE | SHEET | TOLE | BLECH |
| 32N.01.006 | RE013 | 1 | RETE SERBATOIO SOLUZIONE | SOLUTION TANK NET | FILET | NETZ |
| 32N.01.008 | SU511 | 1 | CARTER SUPPORTO VITE | PLAQUE | PLAQUE | PLATTCHEN |
| 32N.01.010 | SB078 | 1 | SERBATOIO SOLUZIONE I21-26 -BIANCO- | SOLUTION TANK | RESERVOIR | BEHAELTER |
| 32N.01.011 | PL031 | 1 | CARTER PLANCIA COMANDI BLU | PLATE CASE | CARTER PLAQUE | KASTEN |
| 32N.01.012 | TG040 | 1 | TARGHETTA PLANCIA COMANDI | PLATE | PLAQUE | HEBELSCHILD |
| 32N.01.013 | TG043 | 1 | TARGHETTA MARCIA AVANTI-INDIETRO | PLATE | PLAQUE | GEFAHRSSCHILD |
| 32N.01.014 | TG042 | 1 | TARGHETTA INTERRUPTORE EMERGENZA | PLATE | PLAQUE | SCHILD |
| 32N.01.015 | PY240 | 2 | PASSACAVO TELAIO MEDIO | FAIRLEAD | PASSE-CABLE | KABELDURCHGANG |
| 32N.01.016 | PY701 | 1 | CUSTODIA PER SPINA FEMMINA 90ø | PLUG CASE | CAOUTCHOU | REIFEN |
| 32N.01.017 | VC302 | 2 | VITE CILIN. TAGLIO M3x20 UNI 7689- | SCREW M3x20 | VIS | SCHRAUBE |
| 32N.01.018 | RO306 | 2 | RONDELLA SLARGATA 3x10 | INOX WASHER | RONDELLE | SCHIBE |
| 32N.01.019 | DD250 | 2 | DADO AUTOBLOCCANTE M3 | SELF-LOCKING NUT | ECROU DE SURETE | MUTTER |
| 32N.01.020 | PY537 | 1 | CONNETTORE MASCHIO 8 POLI COMPLETO | CONNECTOR | CONNECTEUR | STECKER |
| 32N.01.021 | VC416 | 2 | VITE CILIN.CROCE M5x30 UNI 7687 IN | SCREW | VIS | SCHRAUBE |
| 32N.01.022 | TG044 | 1 | TARGHETTA ALZA-ABBASSA SPAZZOLE | PLATE | PLAQUE | GEFAHRSSCHILD |
| 32N.01.023 | TG045 | 1 | TARGHETTA ALZA-ABBASSA SQUEEGEE | PLATE | PLAQUE | GEFAHRSSCHILD |
| 32N.01.024 | DD452 | 2 | DADO AUTOBLOCCANTE M5 INOX | INOX SELF-LOCKING NUT | ECROU DE SURETE | SICHERUNGSMUTTER |
| 32N.01.025 | VC413 | 2 | VITE CILIN.CROCE M5x16 UNI 7687 INO | SCREW | VIS | ZYLINDERSCHRAUBE |
| 32N.01.026 | ML022 | 1 | MOLLA PER TUBO FLEX | SPRING | RESSORT | FEDER |
| 32N.01.028 | ML120 | 1 | MOLLA TUBO SCARICO SOLUZIONE | SPRING | RESSORT | FEDER |
| 32N.01.029 | VS414 | 2 | VITE SVASATA TC M5x16 UNI7688 INOX | SCREW | VIS | SENKSCRAUBE |
| 32N.01.030 | RO500 | 4 | RONDELLA SLARG.D.5X15 UNI6592/69 IN | INOX WASHER | RONDELLE | SCHIBE |
| 32N.01.031 | TG041 | 1 | TARGHETTA RUBINETTO SOLUZIONE | PLATE | PLAQUE | HEBELSCHILD |
| 32N.01.033 | DD252 | 2 | DADO AUTOBLOCCANTE M5 | SELF-LOCKING NUT M5 | ECROU DE SURETE | SICHERUNGSMUTTER |
| 32N.01.034 | RO420 | 1 | RONDELLA NORM.DIAM. 20 UNI 6592/69 | INOX WASHER | RONDELLE | SCHIBE |
| 32N.01.036 | PA217 | 1 | MINIGONNA SINISTRA | BUMPER | GARDE-BOUE | PUFFER |
| 32N.01.037 | PA216 | 1 | MINIGONNA DESTRA | BUMPER | GARDE-BOUE | PUFFER |
| 32N.01.038 | VS413 | 4 | VITE SVASATA TC M5x12 UNI 7688 INOX | SCREW | VIS | SENKSCRAUBE |
| 32N.01.039 | TB132 | 1 | TUBO TELATO D.13 L=280 | PIPE | TUYAU | ROHR |
| 32N.01.040 | FS033 | 1 | FASCETTA INOX 16x25 | CLAMP | BANDE | SHELLE |
| 32N.01.041 | RC051 | 1 | RACCORDO 1/2 MASCHIO P/GOMMA | UNION | RACCORD | ANSCHLUSS |
| 32N.01.042 | RC072 | 1 | RACCORDO F/F 90 1/2" | UNION | RACCORD | VERBINDUNG |
| 32N.01.043 | GH023 | 2 | GHIERA RUBINETTO SOLUZIONE 1/2" | RING NUT | EMBOUT | LOESUNGHANNSRING |
| 32N.01.044 | RO5002 | 1 | RONDELLA RAME 1/2 | WASHER | RONDELLE | SCHIBE |
| 32N.01.045 | RC091 | 1 | RACCORDO SCARICO SERBATOIO SOLUZION | UNION | RACCORD | ANSCHLUSS |
| 32N.01.046 | FT029 | 1 | FILTRO SERB.(DI PESCA D.25) | FILTER | FILTRE | FILTER |
| 32N.01.047 | VS424 | 4 | VITE SVASATA TC M 6x20 UNI 7688 INO | SCREW | VIS | SCHRAUBE |
| 32N.01.048 | CA203 | 1 | CARTER COPRIMOTORI SPAZZOLE I32NEW | PLAQUE | PLAQUE | PLATTCHEN |



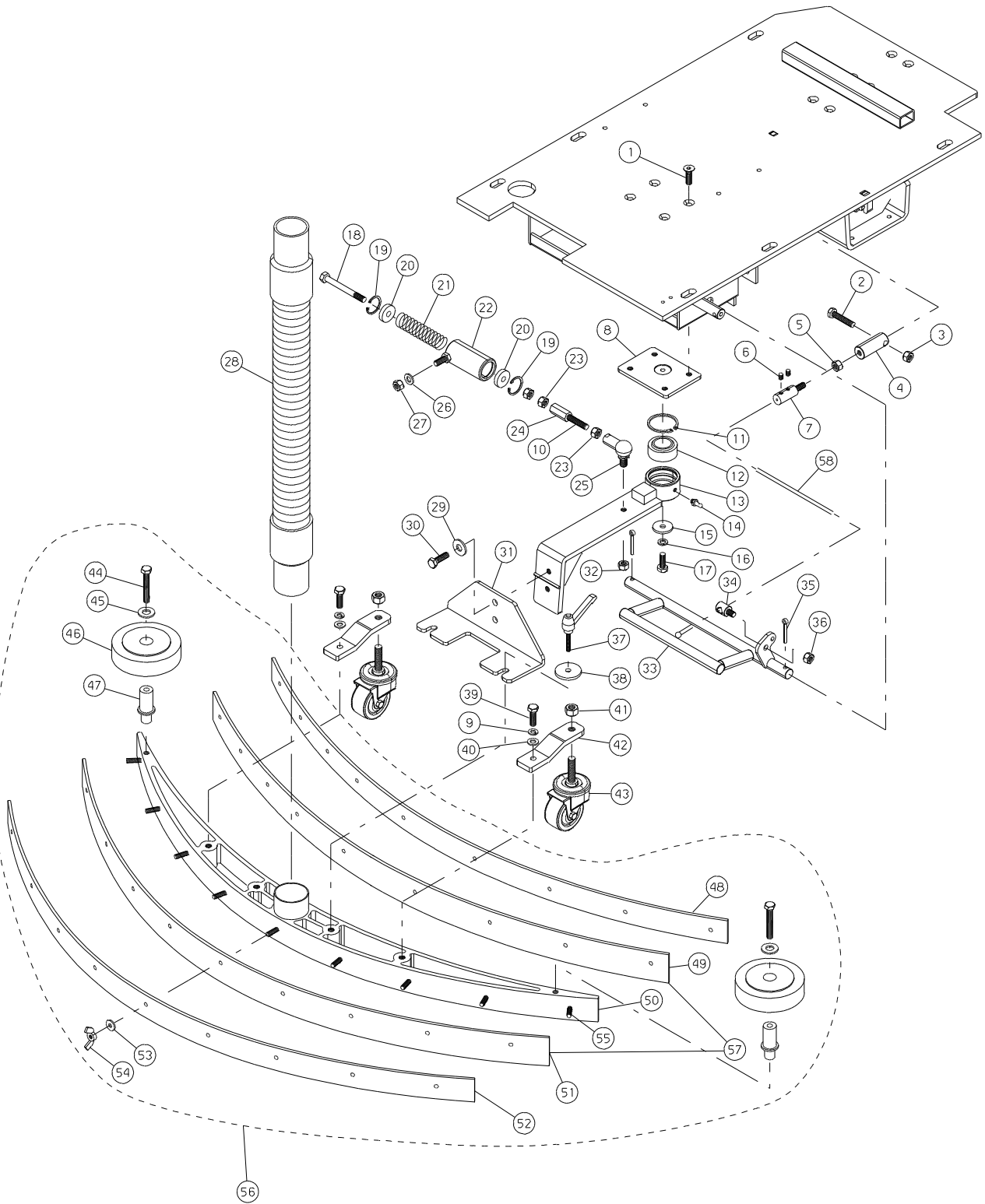


| N.Position | Code Num | Qta | Descrizione | Description | Description | Bezeichnung |
|------------|----------|-----|--|-----------------------|-----------------------|-----------------------|
| 32N.02.001 | TP228 | 1 | TELAIO BASE I32-26-21 | BASE FRAME | CHASSIS | UNTERLAGERAHMEN |
| 32N.02.002 | VV439 | 6 | VITE SVAS.BRUGOLA M8x16 UNI5933/77 | SCREW | VIS | SENKSCHRAUBE |
| 32N.02.003 | DD453 | 2 | DADO AUTOBLOCCANTE M6 INOX | INOX SELF-LOCKING NUT | ECROU DE SURETE | SICHERUNGSMUTTER |
| 32N.02.004 | RO501 | 3 | RONDELLA SLARG.D.6X18 UNI6592/69 IN | INOX WASHER | RONDELLE | SCHEIBE |
| 32N.02.005 | SU515 | 1 | SUPPORTO MARTINETTO ALZATA PIATTO D | SUPPORT | SUPPORT | HEBELSYSTEMSTUETZE |
| 32N.02.006 | DT192 | 2 | DISTANZIALE MARTINETTO SOLL.PIATTO | SPACER | ENTRETOISE | DISTANZSTUECK |
| 32N.02.007 | VE446 | 4 | VITE ESAGONALE M6x30 UNI 5737/77 IN | SCREW | VIS | SECHSECKIGE SCHRAUBE |
| 32N.02.008 | TI156 | 1 | TRAFILA SUPPORTO MARTINETTO SPAZZOL | SUPPORT | SUPPORT | HEBELSYSTEMSTUETZE |
| 32N.02.009 | SU514 | 1 | SUPPORTO MARTINETTO ALZATA PIATTO S | SUPPORT | SUPPORT | HEBELSYSTEMSTUETZE |
| 32N.02.011 | DD455 | 8 | DADO AUTOBLOCCANTE M10 INOX | INOX SELF-LOCKING NUT | ECROU DE SURETE | SICHERUNGSMUTTER |
| 32N.02.012 | LV333 | 4 | LEVA ALZA PIATTO SPAZZOLE | VALVE LEVER | LEVIER | HEBEL |
| 32N.02.013 | BO194 | 8 | BOCCOLA LEVE SOLLEVAMENTO GRUPPO SP | BRUSH LIFTING BUSH | DOUILLE | BUCHSE |
| 32N.02.014 | MA035 | 1 | MARTINETTO 24V. CORSA 100mm | SCREW-JACK | VERIN | HEBEBOCK |
| 32N.02.015 | VE448 | 1 | VITE ESAGONALE M6x40 INOX | SCREW | VIS | SECHSECKIGE SCHRAUBE |
| 32N.02.016 | PT278 | 1 | PIATTO SUPPORTO PIATTO ROTAZ. | SUPPORT | SUPPORT | HALTER |
| 32N.02.018 | MO277 | 2 | MOTORIDUTTORE 36/24V 500/375W CON M | GEAR MOTOR | MOTOREDUCTEUR | REDUZIERER |
| 32N.02.019 | MP303 | 8 | SPAZZOLA MOTORE 9x19 RIBA ELETTROGR | GEAR MOTOR | MOTOREDUCTEUR | REDUZIERER |
| 32N.02.020 | KIT715 | 1 | KIT PIATTO SPAZZOLE IN LAMIERA I32 NEW | BRUSH PLATE | SUPPORT BROSSSE | BUERSTENTELLER |
| 32N.02.021 | RO405 | 12 | RONDELLA NORM.DIAM. 10 UNI 6592/69 | INOX WASHER | RONDELLE | SCHEIBE |
| 32N.02.022 | VE462 | 4 | VITE ESAGONALE M8x25 UNI 5737/77 IN | SCREW | VIS | SECHSECKIGE SCHRAUBE |
| 32N.02.023 | RO502 | 12 | RONDELLA SLARG. D.8X24 UNI6592/69 I | INOX WASHER | RONDELLE | SCHEIBE |
| 32N.02.024 | SU518 | 1 | SUPPORTO PIATTO SPAZZOLE | SUPPORT | SUPPORT | HEBELSYSTEMSTUETZE |
| 32N.02.025 | CH035 | 2 | LINGUETTA 6,3x6,3x30 FORMA B | TONGUE 6,3x6,3X30 | CLAVETTE | PASSFEDER |
| 32N.02.027 | AL012 | 2 | ALBERO SPAZZOLE ESAGONALE | HEX. BRUSHES SHAFT | ARBRE BROSSSE | SECHSWINKLIGE BUERSTE |
| 32N.02.028 | VE467 | 2 | VITE ESAGONALE M8x50 UNI5737/77 INO | HEXAGONAL SCREW | VIS | SECHSECKIGE SCHRAUBE |
| 32N.02.029 | RO502 | 4 | RONDELLA SLARG. D.8X24 UNI6592/69 I | INOX WASHER | RONDELLE | SCHEIBE |
| 32N.02.030 | RT056 | 2 | RUOTA PARACOLPI 100x19 | SHOCKPROOF WHEEL 100x | ROUE | RAD |
| 32N.02.031 | BO073 | 2 | BOCCOLA RUOTA PARACOLPI | SHOCK ABS. WHEEL BUSH | DOUILLE | BUCHSE |
| 32N.02.032 | SB183 | 1 | PIATTO SPAZZOLE IN ROTAZIONALE | BRUSH PLATE | SUPPORT BROSSSE | BUERSTENTELLER |
| 32N.02.033 | RO456 | 8 | ROSETTA SPACCATA D.10 UNI 1751 INOX | INOX WASHER | RONDELLE | SCHEIBE |
| 32N.02.034 | WE260 | 8 | VITE A TESTA ESAGONALE 3/8"x3/4" | SCREW | VIS | SECHSECKIGE SCHRAUBE |
| 32N.02.035 | LM493 | 1 | LAMIERA PIATTO SPAZZOLE | BRUSH PLATE | SUPPORT BROSSSE | BUERSTENTELLER |
| 32N.02.036 | DD454 | 6 | DADO AUTOBLOCCANTE M8 INOX | INOX SELF-LOCKING NUT | ECROU DE SURETE | SICHERUNGSMUTTER |
| 32N.02.037 | BP274 | 1 | BUMPER COPRISPAZZOLE I32NEW | BUMPER | BUMPER | GUMMIPUFFER |
| 32N.02.038 | LM518 | 1 | LISTELLO FISSAGGIO BUMPER I32NEW | LISTEL | LISTEL | VORDERLEISTE |
| 32N.02.040 | BP280 | 1 | BUMPER PIATTO SPAZZOLE 32 NEW | BUMPER | BUMPER | GUMMIPUFFER |
| 32N.02.041 | VC416 | 2 | VITE CILIN.CROCE M5x30 UNI 7687 IN | SCREW | VIS | SCHRAUBE |
| 32N.02.042 | VC410 | 2 | VITE CILIN.CROCE M5x12 UNI 7687 INO | SCREW | VIS | ZYLINDERSCHRAUBE |
| 32N.02.043 | RO402 | 2 | ROSETTA DIAM. 5 UNI 6592/69 INOX | INOX WASHER | RONDELLE | SCHEIBE |
| 32N.02.044 | ST056 | 1 | STAFFA SUPPORTO DISTRIBUTORE | SUPPORT | SUPPORT | TELLER |
| 32N.02.045 | TB108 | 1 | DISTRIBUTORE SOLUZIONE | DISTRIBUTOR | DISTRIBUTEUR | LOESUNGSGEBER |
| 32N.02.046 | DT055 | 2 | DISTANZIALE IN PLASTICA | PLASTIC SPACER | ENTRETOISE | ABSTANDSTUECK |
| 32N.02.047 | TB050 | 1 | TUBO SOLUZIONE SPAZZOLE D.10 L.150 | PIPE | TUYAU | ROHR |
| 32N.02.048 | VC416 | 2 | VITE CILIN.CROCE M5x30 UNI 7687 IN | SCREW | VIS | SCHRAUBE |
| 32N.02.049 | RO453 | 4 | ROSETTA SPACCATA D.5 UNI 1751 INOX | INOX WASHER | RONDELLE | SCHEIBE |
| 32N.02.050 | TB072 | 1 | TUBO SOLUZIONE D.10 L=260 | PIPE | TUYAU | ROHR |
| 32N.02.051 | LM539 | 1 | LISTELLO FISSAGGIO BUMPER I32NEW | LISTEL | LISTEL | VORDERLEISTE |
| 32N.02.052 | MI244 | 1 | FERMO AGGANCCIO LISTELLO BUMPER | SUPPORT | SUPPORT | HEBELSYSTEMSTUETZE |
| 32N.02.053 | VS416 | 6 | VITE SVASATA TC M5X30 UNI 7688 INOX | SCREW | VIS | SCHRAUBE |
| 32N.02.054 | FL004 | 2 | FLANGIA ATTACCO SPAZZOLA ESAGONALE | HEX.BRUSH CONN.FLANGE | FLASQUE | ANSATZFLANSCH |
| 32N.02.055 | ML042 | 2 | MOLLA D= 1 INOX SALTEREL. ATT.SPAZZ | SPRING | RESSORT | FEDER |
| 32N.02.056 | SP002 | 2 | SPINA ELASTICA 3x20 UNI 6874/71 | TENSION PIN | CONNECTEUR | SPANNSTIFT |
| 32N.02.057 | PE064 | 2 | PERNO ATTACCO SPAZZOLA | BRUSH CONNECTION PIN | PIVOT | BOLZEN |
| 32N.02.058 | GH008 | 2 | GHIERA ATTACCO SPAZZOLA | BRUSH CONN. RING NUT | EMBOUT | GITTER |
| 32N.02.059 | SZ011 | 2 | SPAZZOLA NYLON 16" 405x126 | NYLON BRUSH 16" | BROSSE | BUERSTE AUS NYLON |
| 32N.02.059 | SZ011A | 2 | SPAZZOLA ACCIAIO 16" 405x126 | BRUSH | BROSSE | BUERSTE |
| 32N.02.059 | SZ011B | 2 | SPAZZOLA BASSINE 16" 405x126 | BRUSH | BROSSE | BUERSTE |
| 32N.02.059 | SZ011C | 2 | SPAZZOLA IN FIBRA DI CARBONIO 16" | BRUSH | BROSSE | BUERSTE |
| 32N.02.059 | SZ011Y | 2 | SPAZZOLA NYLON/ACCIAIO 16" 405x126 | BRUSH | BROSSE | BUERSTE |
| 32N.02.059 | TS005 | 2 | DISCO TRASCINATORE 16" | PAD HOLDER 16" | DISQUE ENTRAINEUR | MITNEHMERSCHEIBE |
| 32N.02.060 | DD452 | 6 | DADO AUTOBLOCCANTE M5 INOX | INOX SELF-LOCKING NUT | ECROU DE SURETE | SICHERUNGSMUTTER |
| 32N.02.061 | KIT145 | 2 | ASS.BLOCCA SNODO SPAZZ.*FANT* | BRUSH JOINT RELEASE A | ASS.BLOC.JOINT | GELENKSPERREZUSAMM. |
| 32N.02.062 | KIT161 | 2 | ATTAC.SPAZ.ESAG.*FANT* | HEX.BRUSH CONNECTION | CONNEX.BROSSE | BUERSTENANSCHLUSS |
| 32N.02.063 | KIT181 | 2 | ASSEMB.SPAZZ.16"*FANT* - | NYLON BRUSH ASSY 16" | ASSEM.BROSSE NYLON 16 | BUERSTENZUSAMMENBAU |
| 32N.02.063 | KIT181A | 2 | ASSEMBLAGGIO SPAZZOLA ACCIAIO 16" A | STEEL BRUSH ASSY | ASSEM.BROSSE | BUERSTENZUSAMMENBAU |
| 32N.02.063 | KIT181B | 2 | ASSEMBLAGGIO SPAZZOLA BASSINE A.E. | BASSINE BRUSH ASSY | ASSEM.BROSSE | BUERSTENZUSAMMENBAU |
| 32N.02.063 | KIT181C | 2 | ASSEMBL.SPAZZ.CARBONIO 16" A.E. | TINEX BRUSH ASSY 16" | BROSSE TYNEX 16" | BUERSTENZUSAMMENBAU |
| 32N.02.063 | KIT181Y | 2 | ASSEMBLAGGIO SPAZZOLA NYLON/ACC.16" | NYLON/STEEL BRUSH ASS | ASSEM.BROSSE | BUERSTENZUSAMMENBAU |
| 32N.02.063 | KIT182 | 2 | ASSEM-DIS.TRASC.16" A.E.*FANT* | PAD HOLDER ASSY 16" | ASSEM.DISQUE ENTRAIN. | SCHEIBENZUSAMMENBAU |



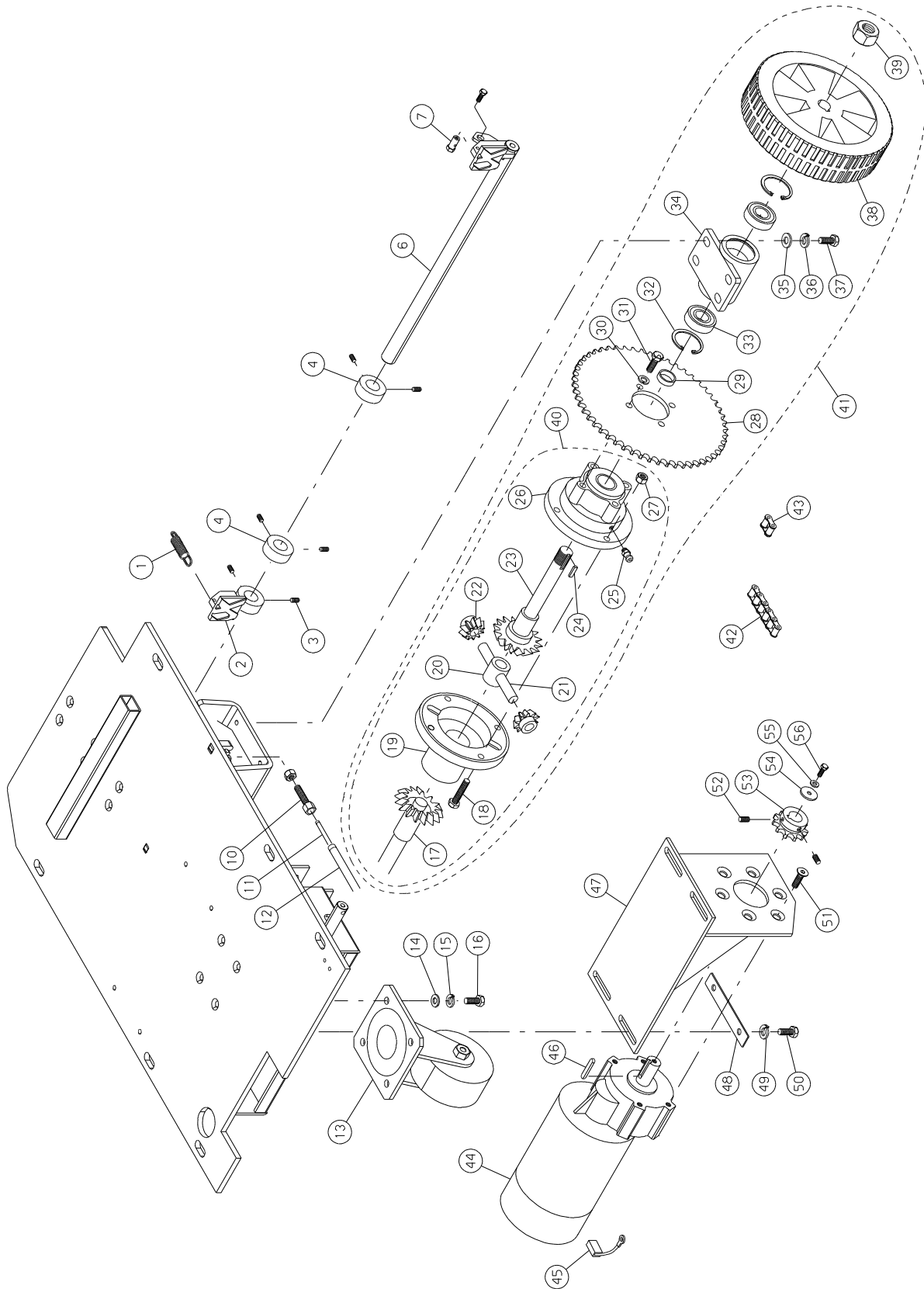


| N.Position | Code Num | Qta | Descrizione | Description | Description | Bezeichnung |
|------------|----------|-----|---------------------------------------|-----------------------|-----------------|----------------------|
| 32N.03.001 | FO 035 | 1 | INSONORIZZAZIONE | SOUND PROOFING | MAT. POLIESTIC | POLIESTIC KUNSTSTOFF |
| 32N.03.002 | MO180 | 1 | MOTORE ASPIRAZIONE 24V | 24V BY-PASS VACUUM MO | MOTEUR | SAUGMOTOR 24V |
| 32N.03.003 | MP239 | 2 | CARBONCINO x MOTORE ISKRA 24V MO180 | MOTOR BRUSH | CHARBON | KOHLE |
| 32N.03.004 | GR005 | 1 | GUARNIZIONE A L MOTORE 145x5 | MOTOR GASKET | GARNITURE | L-DICHTUNG |
| 32N.03.005 | RE002 | 1 | RETE GALLEGGIANTE | FLOATING NET | FILET | SCHWIMMERNETZ |
| 32N.03.006 | GR006 | 1 | GUARNIZIONE GALLEGGIANTE | FLOAT GASKET | GARNITURE | SCHWIMMERDICHTUNG |
| 32N.03.007 | FT002 | 1 | FILTRO GALLEGGIANTE | MOTOR FLOAT FILTER | FILTRE | SCHWIMMERFILTER |
| 32N.03.008 | VA403 | 3 | VITE AUTOFIL. TC 4,2x19 UNI 6954/71 | SCREW | VIS | SCHRAUBE MIT GEWINDE |
| 32N.03.009 | GL005 | 1 | FLANGIA GALLEGGIANTE | FLOATING FLANGE | FLOTTEUR | SCHWIMMERFLANSCH |
| 32N.03.010 | GL004 | 1 | SFERA GALLEGGIANTE | FLOATING BALL | FLOTTEUR | SCHWIMMERKUGEL |
| 32N.03.011 | GL006 | 1 | CORPO GALLEGGIANTE | FLOAT BODY | CORPS FLOTTEUR | SCHWIMMERKOERPER |
| 32N.03.012 | GR006 | 1 | GUARNIZIONE GALLEGGIANTE | FLOAT GASKET | GARNITURE | SCHWIMMERDICHTUNG |
| 32N.03.013 | KIT013 | 1 | GALLEGG.COMPL.*FANT* | COMPLETE FLOAT | FLOTTEUR | SCHWIMMERZUSAMMENBAU |
| 32N.03.014 | TA002 | 1 | TAPPO TUBO SCARICO SERBATOIO RECUPERO | PLUG | BOUCHON | DECKEL |
| 32N.03.016 | EE002N | 1 | MANICOTTO NERO D.32 | BLACK SLEEVE | MANCHON NOIR | SCHWARZE MUFFE |
| 32N.03.017 | TB130 | 1 | TUBO FLEX ANIMA IN ACCIAIO D.40 L=6 | PIPE | TUYAU | ROHR |
| 32N.03.018 | FS011 | 1 | FASCETTA 25/40 INOX 9mm | FLOAT.SUPPORT CLAMP | BANDE | SHELLE |
| 32N.03.019 | RC084 | 1 | RACCORDO P/GOMMA M/M 1"X1/4X38 | UNION | RACCORD | ANSCHLUSS |
| 32N.03.020 | VL411 | 2 | VITE AD ALETTE M8x30 INOX | SCREW | VIS | SCHRAUBE |
| 32N.03.021 | RO502 | 2 | RONDELLA SLARG. D.8X24 UNI6592/69 I | INOX WASHER | RONDELLE | SCHEIBE |
| 32N.03.022 | TA008 | 1 | TAPPO SCARICO SERBATOIO RECUPERO | PLUG | BOUCHON | STOPFEN |
| 32N.03.023 | GR002 | 1 | GUARNIZIONE BOCCHETTONE DI SCARICO | DRAIN UNION GASKET | JOINT | DICHTUNG |
| 32N.03.024 | FL001 | 1 | FLANGIA TAPPO SCARICO SERB. RECUPER | DRAIN PLUG FLANGE | FLASQUE | FLANSCH |
| 32N.03.025 | VS415 | 4 | VITE SVASATA TC M5x25 UNI 7688 INOX | SCREW | VIS | SCHRAUBE |
| 32N.03.026 | GR007 | 1 | GUARNIZIONE BOCCHETT.DI SCAR. CON F | DRAIN UNION GASKET | JOINT | DICHTUNG |
| 32N.03.027 | DD253 | 2 | DADO AUTOBLOC M6 | SELF-LOCKING NUT | ECROU DE SURETE | SICHERUNGSMUTTER |
| 32N.03.028 | ST041 | 1 | STAFFA ATTACCO FLANGIA SCARICO | BRACKET | SUPPORT | BUEGEL |
| 32N.03.029 | RO500 | 4 | RONDELLA SLARG.D.5X15 UNI6592/69 IN | INOX WASHER | RONDELLE | SCHEIBE |
| 32N.03.030 | VS425 | 2 | VITE SVASATA TC M6x25 UNI 7688 INOX | SCREW | VIS | SCHRAUBE |
| 32N.03.031 | VL402 | 2 | VITE AD ALETTE M6x20 INOX | SCREW | VIS | SCHRAUBE |
| 32N.03.032 | RO501 | 2 | RONDELLA SLARG.D.6X18 UNI6592/69 IN | INOX WASHER | RONDELLE | SCHEIBE |
| 32N.03.033 | SB033 | 1 | BOCCHETTA SERBATOIO RECUPERO | RECOV.TANK MOUTH | SUCEUR | MUND |
| 32N.03.034 | SB097 | 1 | SERBATOIO RECUPERO -BIANCO- | RECOVERY TANK | RESERVOIR | BEHAELTER |
| 32N.03.035 | DD403 | 4 | DADO M5 UNI 5588/65 INOX | INOX NUT | ECROU | MUTTER |
| 32N.03.036 | SB100 | 1 | VASCHETTA BATTERIE | BATTERY TRAY | CUVE | BATTERIEWANNE |
| 32N.03.037 | VS414 | 2 | VITE SVASATA TC M5x16 UNI7688 INOX | SCREW | VIS | SENKSCRAUBE |
| 32N.03.038 | GR115 | 1 | GUARNIZIONE OBLO' SERBATOIO | GASKET | JOINT | TANKSDICHTUNG |



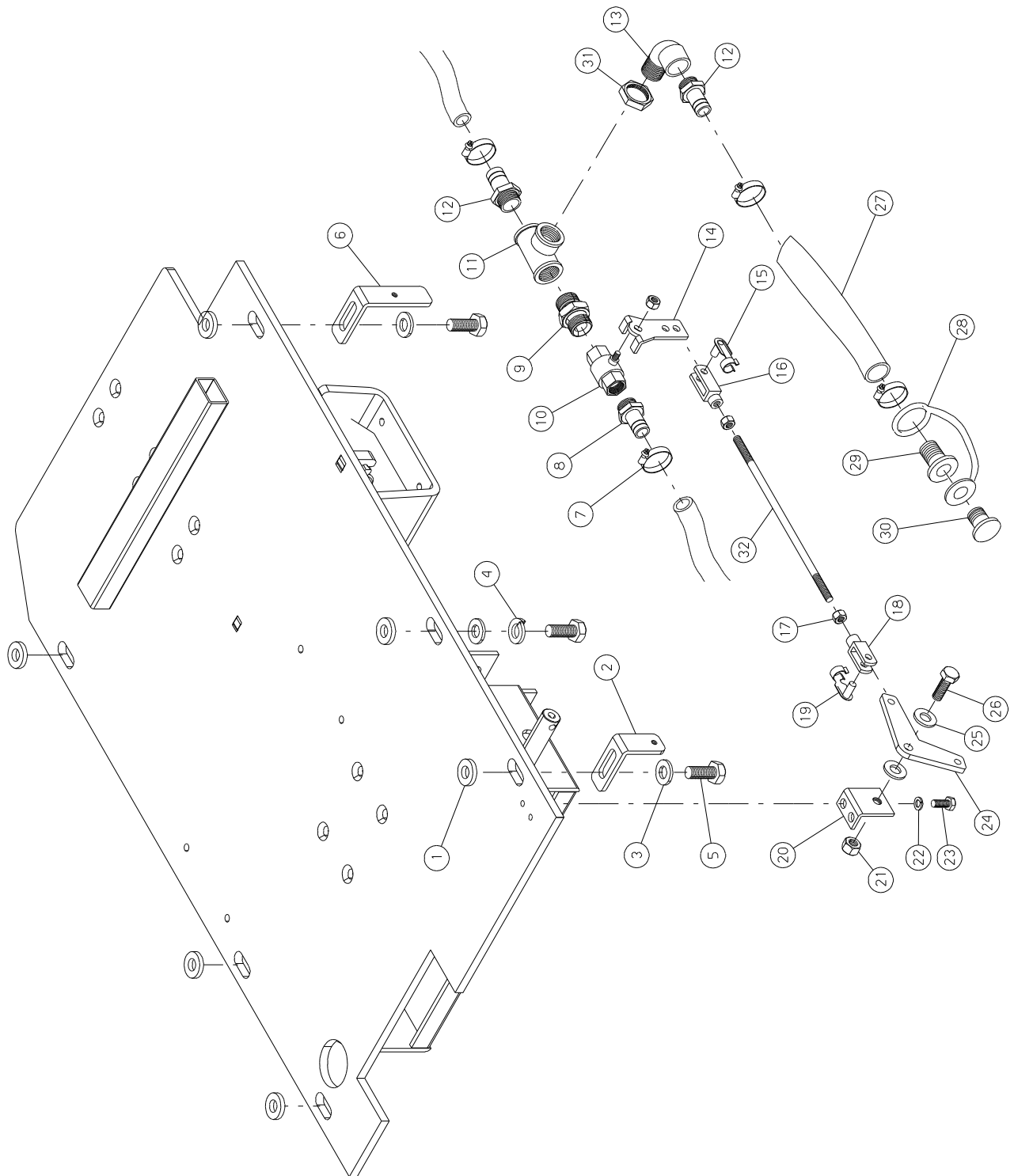


| N.Position | Code Num | Qta | Descrizione | Description | Description | Bezeichnung |
|------------|----------|-----|--------------------------------------|-----------------------|---------------------|----------------------|
| 32N.04.001 | VV439 | 4 | VITE SVAS.BRUGOLA M8x16 UNI5933/77 | SCREW | VIS | SENKSCHRAUBE |
| 32N.04.002 | VE427 | 1 | VITE ESAGONALE M5x40 UNI 5737-77 IN | SCREW | VIS | SCHRAUBE |
| 32N.04.003 | DD454 | 1 | DADO AUTOBLOCCANTE M8 INOX | INOX SELF-LOCKING NUT | ECROU DE SURETE | SICHERUNGSMUTTER |
| 32N.04.004 | PE235 | 1 | PERNO PER ATTACCO FILO SOLL. SQUEEGE | PIN | PIVOT | BOLZEN MIT FEDER |
| 32N.04.005 | DD405 | 1 | DADO M8 UNI 5588/65 INOX | INOX NUT | ECROU | MUTTER |
| 32N.04.006 | VG020 | 2 | GRANO M6x8 C/PUNTA | DOWEL | GRAIN | DUEBEL MIT SPITZE |
| 32N.04.007 | MI115 | 1 | FERMA CAVO FRENO | WIRE TERMINAL | ETAU | DRAHTKLEMME |
| 32N.04.008 | PT245 | 1 | PIASTRA PER SUPPORTO SQUEEGEE | PLATE | PLAQUETTE | TELLER |
| 32N.04.009 | RO455 | 2 | RONDELLA SPACCATA DIAM. 8 UNI 1751 | INOX WASHER | RONDELLE | SCHEIBE |
| 32N.04.010 | TI163 | 1 | TIRANTE PER SUPPORTO SQUEEGEE | STEERING TIE-ROD | TIRANT | SPANNSTANGE |
| 32N.04.011 | SG065 | 1 | ANELLO SEEGER PER INT.DIAM.42 UNI 7 | SEEGER | SEEGER | SEEGERRING |
| 32N.04.012 | CS034 | 1 | SNODO GE25ES | BEARING | ROULEMENT | LAGER |
| 32N.04.013 | LV332 | 1 | LEVA OSCILLAZIONE SQUEEGEE | LEVER | LEVIER | HEBEL |
| 32N.04.014 | IR001 | 1 | INGRASSATORE C.CHIUS.A SFERA M6 UNI | GREASER | GRAISSEUR | SCHMIERBUECHSE |
| 32N.04.015 | RO516 | 1 | RONDELLA SLARG. D.8x30 UNI6592/69 I | WASHER | RONDELLE | SCHEIBE |
| 32N.04.016 | RO455 | 1 | RONDELLA SPACCATA DIAM. 8 UNI 1751 | INOX WASHER | RONDELLE | SCHEIBE |
| 32N.04.017 | VE461 | 1 | VITE ESAGONALE M8x20 UNI 5737-77 IN | SCREW | VIS | SECHSECKIGE SCHRAUBE |
| 32N.04.018 | VE272 | 1 | VITE ESAGONALE M8x100 UNI 5737/77 | SCREW | VIS | SCHRAUBE |
| 32N.04.019 | SG050 | 2 | ANELLO SEEGER PER INT.DIAM.26 UNI 7 | SEEGER | SEEGER | SEEGERRING |
| 32N.04.020 | VI5010 | 2 | RONDELLA De26 Di8,5 sp 6 | WASHER | RONDELLE | SCHEIBE |
| 32N.04.021 | ML015 | 1 | MOLLA GUIDA SQUEEGEE | GUIDE SPRING | RESSORT | FEDER |
| 32N.04.022 | AM5001 | 1 | AMMORTIZZATORE RITORNO P.P.V. | DAMPER | AMORTISSEUR | DAMPFER |
| 32N.04.023 | DD405 | 3 | DADO M8 UNI 5588/65 INOX | INOX NUT | ECROU | MUTTER |
| 32N.04.024 | TI162 | 1 | TIRANTE PER SUPPORTO SQUEEGEE | STEERING TIE-ROD | TIRANT | SPANNSTANGE |
| 32N.04.025 | MI5022 | 1 | SNODI ORIENTABILI M 6 | BALL JOINT | JOINT A ROTULE | KUGELGELENK |
| 32N.04.026 | RO404 | 1 | RONDELLA NORM.DIAM. 8 UNI 6592/69 I | INOX WASHER | RONDELLE | SCHEIBE |
| 32N.04.027 | DD454 | 1 | DADO AUTOBLOCCANTE M8 INOX | INOX SELF-LOCKING NUT | ECROU DE SURETE | SICHERUNGSMUTTER |
| 32N.04.028 | TB131 | 1 | TUBO FLEX ANIMA IN ACCIAIO D.38 L=8 | HOSE | TUYAU | ROHR |
| 32N.04.029 | RO404 | 2 | RONDELLA NORM.DIAM. 8 UNI 6592/69 I | INOX WASHER | RONDELLE | SCHEIBE |
| 32N.04.030 | VE462 | 2 | VITE ESAGONALE M8x25 UNI 5737/77 IN | SCREW | VIS | SECHSECKIGE SCHRAUBE |
| 32N.04.031 | TP229 | 1 | TELAIO SUPPORTO SQUEEGEE | BASE FRAME | CHASSIS | UNTERLAGERAHMEN |
| 32N.04.032 | DD405 | 1 | DADO M8 UNI 5588/65 INOX | INOX NUT | ECROU | MUTTER |
| 32N.04.033 | SU519 | 1 | SUPPORTO ALZA SQUEEGEE | SUPPORT | SUPPORT | HALTER |
| 32N.04.034 | MI228 | 1 | REGISTRO FERMA GUAINA SQUEEGEE | BRAKE WIRE | REGLAGE FIL FREIN | BREMSE DER FADEN |
| 32N.04.035 | SP012 | 2 | SPINA ELASTICA 5x30 UNI 6874/71 | TENSION PIN | CONNECTEUR | SPANNSTIFT |
| 32N.04.036 | DD454 | 1 | DADO AUTOBLOCCANTE M8 INOX | INOX SELF-LOCKING NUT | ECROU DE SURETE | SICHERUNGSMUTTER |
| 32N.04.037 | VP069 | 2 | POMELLO A LEVA M10x20 | KNOB M10x20 | POMMEAU | KUGELGRIFF |
| 32N.04.038 | VI063 | 2 | RONDELLA FISSAGGIO SQUEEGEE | WASHER | RONDELLE | SCHEIBE |
| 32N.04.039 | VE461 | 2 | VITE ESAGONALE M8x20 UNI 5737-77 IN | SCREW | VIS | SECHSECKIGE SCHRAUBE |
| 32N.04.040 | RO404 | 2 | RONDELLA NORM.DIAM. 8 UNI 6592/69 I | INOX WASHER | RONDELLE | SCHEIBE |
| 32N.04.041 | DD406 | 2 | DADO M10 UNI 5588-65 INOX | INOX NUT | ECROU | MUTTER |
| 32N.04.042 | PT253 | 2 | SUPPORTO RUOTINE SQUEEGEE | SUPPORT | SUPPORT | HALTER |
| 32N.04.043 | RT020 | 2 | RUOTA PIVOTTANTE | WHEEL | ROUE | RAD |
| 32N.04.044 | VE268 | 2 | VITE ESAGONALE M8x60 UNI 5737/77 | SCREW | VIS | SECHSECKIGE SCHRAUBE |
| 32N.04.045 | RO302 | 2 | RONDELLA SLARG.DIAM.8X24 UNI 6592/6 | WASHER | RONDELLE | SCHEIBE |
| 32N.04.046 | RT056 | 2 | RUOTA PARACOLPI 100x19 | SHOCKPROOF WHEEL 100x | ROUE | RAD |
| 32N.04.047 | BO109 | 2 | BOCCOLA RUOTA PARACOLPI | BUSH | DOUILLE | BUCHSE |
| 32N.04.048 | LM309 | 1 | LISTELLO SQUEEGEE INTERNO | SQUEEGEE STIP | TOLE | LEISTE |
| 32N.04.049 | BP133 | 1 | LAMA ANTERIORE RIGATA IN POLIURETAN | SQUEEGEE FRONT BLADE | LAME AVANT | VORDERES MESSER |
| 32N.04.050 | SQ031 | 1 | CORPO SQUEEGEE I32N | SQUEEGEE BODY | CORPS SUCEUR | SAUGFUSSKOERPER |
| 32N.04.051 | BP171 | 1 | LAMA POSTERIORE IN PARA | REAR BLADE | BAVETTE ARRIERE | RUECKMESSER |
| 32N.04.052 | LM308 | 1 | LISTELLO SQUEEGEE ESTERNO | SQUEEGEE STIP | TOLE | LEISTE |
| 32N.04.053 | RO301 | 19 | RONDELLA SLARGATA DIAM.6x18 UNI 659 | WASHER | RONDELLE | SCHEIBE |
| 32N.04.054 | VL450 | 19 | DADO AD ALETTE M6 INOX | NUT | ECROU | MUTTER |
| 32N.04.055 | MI121 | 19 | PRIGIONIERO M6X35 15/15 | THREAD | TREFILE | GEWINDESTIFT |
| 32N.04.056 | KIT380 | 1 | KIT ASS. SQUEEGEE I32NF AUSTRALIAN | SQUEEGEE ASSEMBLAGE | ASSEMBLAGE SQUEEGEE | ZUSAMMENBAU SQUEEGEE |
| 32N.04.057 | KIT360 | 1 | SERIE LAME ASPIRAZIONE I32N *FANT* | RUBBER BLADES SET 32N | JEU BAVETTES | BLECHENSERIE |
| 32N.04.058 | MI231 | 1 | FILO SOLLEVAMENTO SQUEEGEE | BRAKE WIRE | FIL FREIN | DRAHTBREMSE |



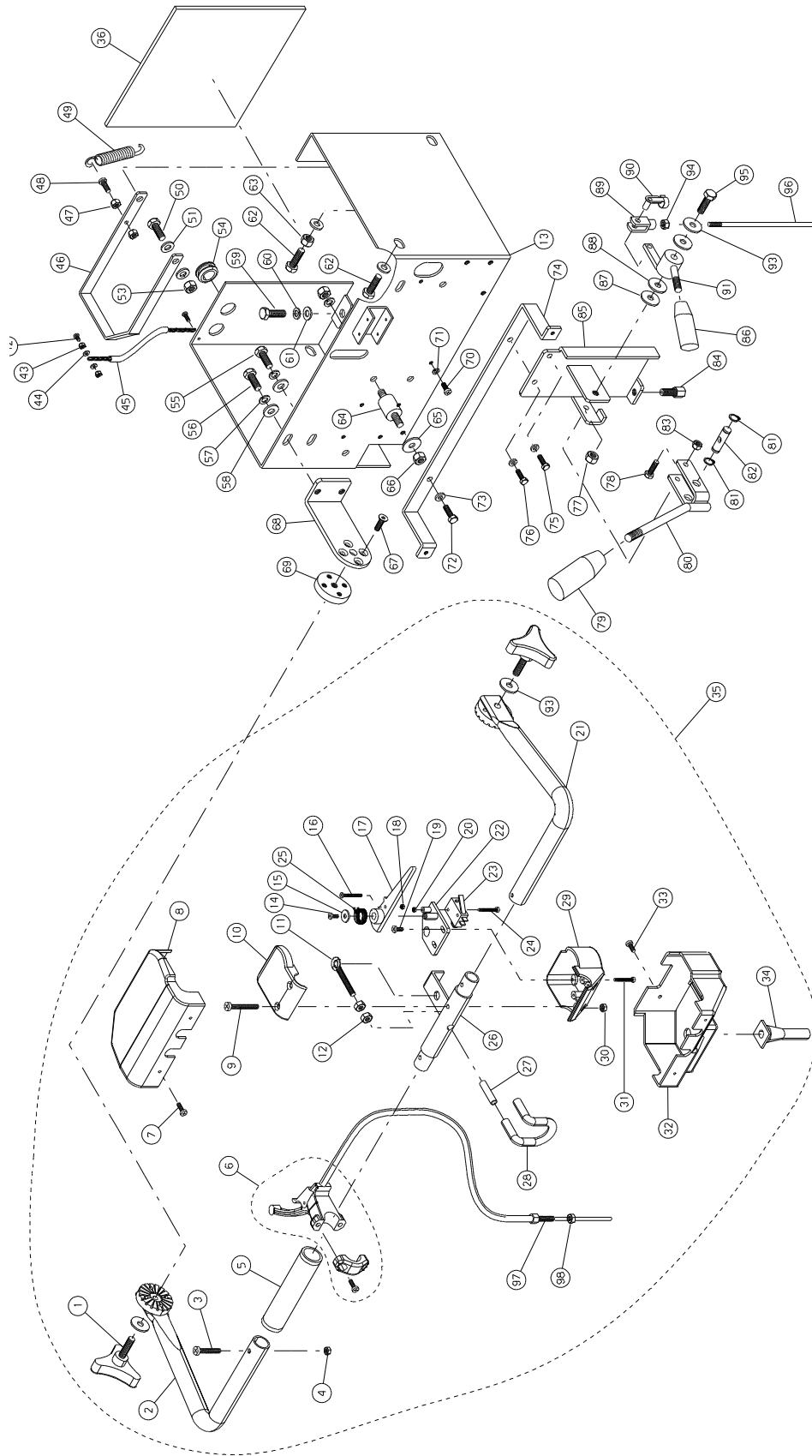


| N.Position | Code Num | Qta | Descrizione | Description | Description | Bezeichnung |
|------------|----------|-----|-------------------------------------|-----------------------|----------------------|----------------------|
| 32N.05.001 | ML065 | 1 | MOLLA L=80 | BRUSH PRESSURE SPRING | RESSORT | FEDER |
| 32N.05.002 | FN010 | 1 | GANASCIA FRENO | BRAKE SHOE | GRIFFE | BREMSBACKE |
| 32N.05.003 | VG038 | 6 | GRANO M8X30 C/PUNTA | DOWEL | GRAIN | DUEBEL MIT SPITZE |
| 32N.05.004 | DT185 | 2 | SPESSORE PER ALBERO FRENI | AXLE SHAFT SPACER | ENTRETOISE | DISTANZSTUECK |
| 32N.05.006 | PE234 | 1 | PERNO AZIONAMENTO GANASCE FRENO | PIN | PIVOT | BOLZEN MIT FEDER |
| 32N.05.007 | MV054 | 1 | MORSETTO FILO | WIRE TERMINAL | ETAU | DRAHTKLEMME |
| 32N.05.010 | MI104 | 1 | REGISTRO FILO FRENO M8 | BRAKE WIRE | REGLAGE FIL FREIN | BREMSE DER FADEN |
| 32N.05.011 | MI233 | 1 | FILO FRENO L=1640 | BRAKE WIRE | FIL FREIN | DRAHTBREMSE |
| 32N.05.012 | MI232 | 1 | GUAINA FILO FRENO L=1420 De6 Di2.8 | SHEATH | GAINE | HUELSE |
| 32N.05.013 | RT032 | 1 | RUOTA PIVOTTANTE TIPO COLSON | WHEEL | ROUE | RAD |
| 32N.05.014 | RO510 | 4 | RONDELLA SLARG.D.10X20 UNI6592/69 I | WASHER | RONDELLE | SCHEIBE |
| 32N.05.015 | RO456 | 4 | ROSETTA SPACCATA D.10 UNI 1751 INOX | INOX WASHER | RONDELLE | SCHEIBE |
| 32N.05.016 | VE481 | 4 | VITE ESAGONALE M10X20 UNI 5737/77 I | SCREW | VIS | SCHRAUBE |
| 32N.05.017 | IG005 | 1 | SEMIASSE SX DIFFERENZIALE | LH DIFFER. AXLE SHAFT | DEMI-ESSIEU | HALBACHSE, L. |
| 32N.05.018 | VE465 | 4 | VITE ESAGONALE M8x40 UNI 5737/77 IN | SCREW | VIS | SECHSECKIGE SCHRAUBE |
| 32N.05.019 | FU003 | 1 | SEMISCATOLA SX. | L.H. HALF-BOX | DEMI-BOITE | HALBSCHACHTEL L. |
| 32N.05.020 | SU008 | 1 | SUPPORTO PERNO SATELLITI | PIN SUPPORT | SUPPORT | BOLZENHALTER |
| 32N.05.021 | PE031 | 1 | PERNO SATELLITE DIFFERENZIALE | DIFFER.SIDE PINION PI | PIVOT | BOLZEN |
| 32N.05.022 | IG002 | 2 | SATELLITE DIFFERENZIALE | DIFFER. SIDE PINION | SATELLITE DIFFER. | AUSGLEICHSSATELLIT |
| 32N.05.023 | IG006 | 1 | SEMIASSE DX DIFFERENZIALE | RH DIFFER. AXLE SHAFT | DEMI-ESSIEU | HALBACHSE, R. |
| 32N.05.024 | CH023 | 2 | LINGUETTA 6x6x30 UNI6604-A | TONGUE | CLAVETTE | PASSFEDER |
| 32N.05.025 | IR001 | 1 | INGRASSATORE C.CHIUS.A SFERA M6 UNI | GREASER | GRAISSEUR | SCHMIERBUCHSE |
| 32N.05.026 | FU002 | 1 | SEMISCATOLA DX. | R.H. HALF-BOX | DEMI-BOITE | HALBSCHACHTEL, R. |
| 32N.05.027 | DD254 | 4 | DADO AUTOBLOCCANTE M8 | SELF-LOCKING NUT | ECROU DE SURETE | SICHERUNGSMUTTER |
| 32N.05.028 | XD002 | 1 | CORONA 1/2"x3/16" Z=40 | RING GEAR | COURONNE | KRANZ |
| 32N.05.029 | DT026 | 1 | DISTANZIALE SEMIASSE | AXLE SHAFT SPACER | ENTRETOISE | DISTANZSTUECK |
| 32N.05.030 | RO455 | 4 | RONDELLA SPACCATA DIAM. 8 UNI 1751 | INOX WASHER | RONDELLE | SCHEIBE |
| 32N.05.031 | WE243 | 4 | VITE A TESTA ESAGONALE 5/16"x3/4" | SCREW | VIS | SECHSECKIGE SCHRAUBE |
| 32N.05.032 | SG065 | 4 | ANELLO SEEGER PER INT.DIAM.42 UNI 7 | SEEGER | SEEGER | SEEGERRING |
| 32N.05.033 | CS005 | 4 | CUSCINETTO A SFERE 6004 2RS1 | BALL BEARING | ROULEMENT A BILLES | KUGELLAGER |
| 32N.05.034 | SU042 | 2 | SUPPORTO DIFF. | DIFFER. SUPPORT | SUPPORT | ABSTANDSTUECKSTUETZE |
| 32N.05.035 | RO404 | 8 | RONDELLA NORM.DIAM. 8 UNI 6592/69 I | INOX WASHER | RONDELLE | SCHEIBE |
| 32N.05.036 | RO455 | 8 | RONDELLA SPACCATA DIAM. 8 UNI 1751 | INOX WASHER | RONDELLE | SCHEIBE |
| 32N.05.037 | VE461 | 8 | VITE ESAGONALE M8X20 UNI 5737-77 IN | SCREW | VIS | SECHSECKIGE SCHRAUBE |
| 32N.05.038 | RT002 | 2 | RUOTA MOTRICE | DRIVE WHEEL | ROUE MOTRICE | TREIBRAD |
| 32N.05.038 | RT093 | 2 | RUOTA TRAZIONE 200X50 ANTITRACCIA | DRIVE WHEEL | ROUE MOTRICE | TREIBRAD |
| 32N.05.039 | DD5004 | 2 | DADO M18x1,5 | NUT | ECROU | MUTTER |
| 32N.05.040 | KIT551 | 1 | DIFFER.ICM21-26"FANT" | DIFFERENTIAL | DIFFERENTIAL | DIFFERENTIAL |
| 32N.05.041 | KIT034 | 1 | DIFFER.COMPL."FANT" | COMPLETE DIFFERENTIAL | DIFFERENTIAL COMPLET | DIFFERENTIAL KPL. |
| 32N.05.042 | CT033 | 1 | CATENA PSS.1/2" LARGH.INT.4,88 PASS | CHAIN | CHAINE | KETTE |
| 32N.05.043 | CT012 | 1 | GIUNTO CATENA | JUNCTION MESH | MAILLE | GLIED |
| 32N.05.044 | MO171 | 1 | MOTORIDUTTORE 370W 24V MBT1141S | GEARMOTOR | MOTOREDUCTEUR | GETRIEBEMOTOR |
| 32N.05.045 | MP189 | 1 | SERIE CARBONCINI COMPLETA MBT1141S | MOTOR BRUSH | CARBON | KOHLE |
| 32N.05.046 | CH035 | 1 | LINGUETTA 6,3x6,3x30 FORMA B | TONGUE 6,3x6,3X30 | CLAVETTE | PASSFEDER |
| 32N.05.047 | SU294 | 1 | SUPPORTO MOTORE TRAZIONE | SUPPORT | SUPPORT | HALTER |
| 32N.05.048 | LM401 | 1 | LISTELLO POST. FISSO VERS. 70 | LISTEL | LISTEL | VORDERLEISTE |
| 32N.05.049 | RO455 | 2 | RONDELLA SPACCATA DIAM. 8 UNI 1751 | INOX WASHER | RONDELLE | SCHEIBE |
| 32N.05.050 | VE460 | 2 | VITE ESAGONALE M8x16 UNI 5737/77 IN | SCREW | VIS | SECHSECKIGE SCHRAUBE |
| 32N.05.051 | VW041 | 4 | VITE A BRUGOLA SVASATA 3/8"-16 X 3/ | SCREW | VIS | SENKSCRAUBE |
| 32N.05.052 | VG020 | 2 | GRANO M6x8 C/PUNTA | DOWEL | GRAIN | DUEBEL MIT SPITZE |
| 32N.05.053 | XD036 | 1 | PIGNONE TRAZIONE | PINION | PIGNON | RITZEL |
| 32N.05.054 | RO502 | 1 | RONDELLA SLARG. D.8X24 UNI6592/69 I | INOX WASHER | RONDELLE | SCHEIBE |
| 32N.05.055 | RO455 | 1 | RONDELLA SPACCATA DIAM. 8 UNI 1751 | INOX WASHER | RONDELLE | SCHEIBE |
| 32N.05.056 | WE241 | 1 | VITE A TESTA ESAGONALE 5/16"x1/2" | SCREW | VIS | SCHRAUBE |



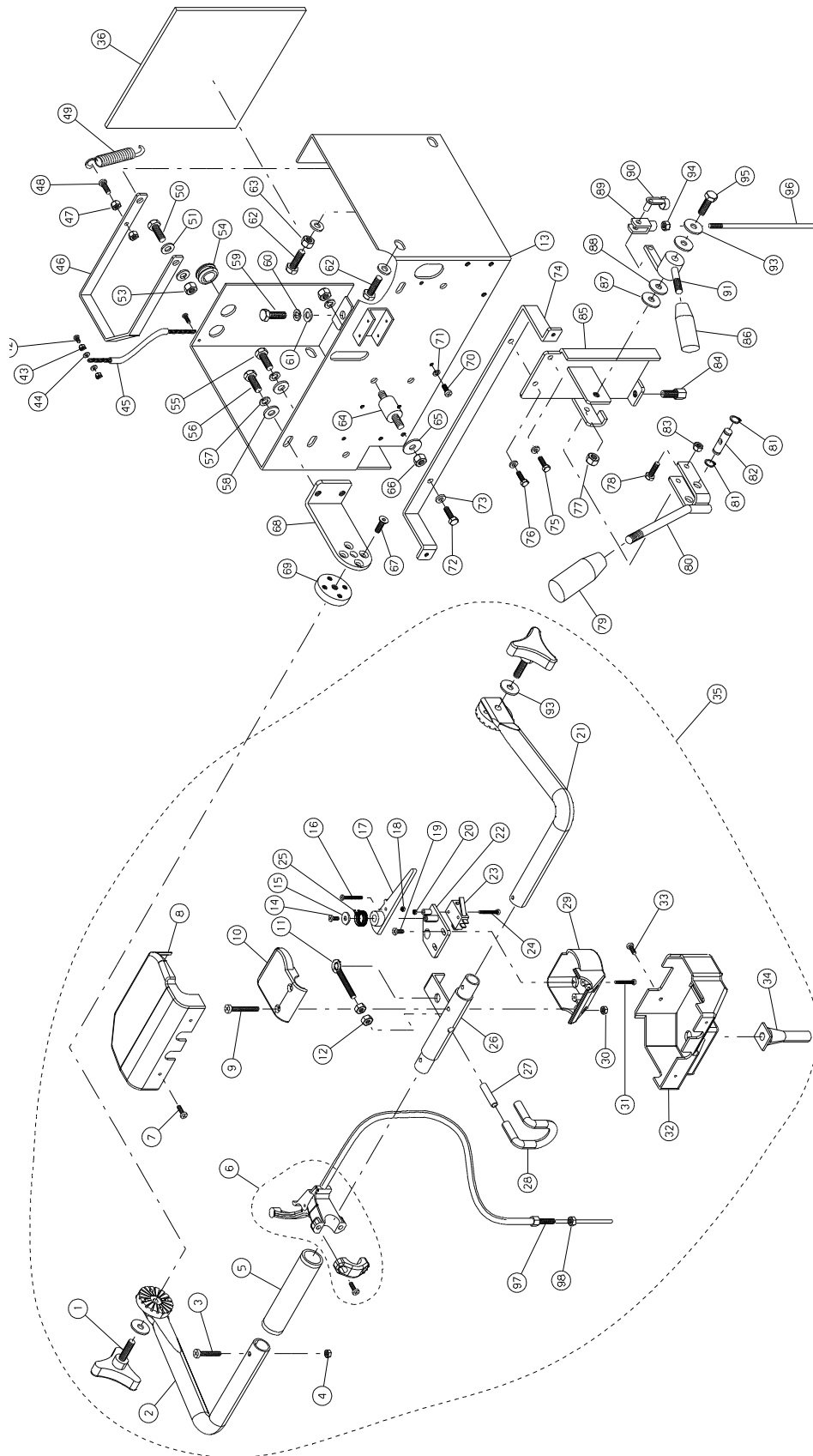


| N.Position | Code Num | Qta | Descrizione | Description | Description | Bezeichnung |
|------------|----------|-----|-------------------------------------|----------------------|-------------|----------------------|
| 32N.06.001 | DT143 | 6 | DISTANZIALE TELAIO-SERBATOIO | SPACER | ENTRETOISE | DISTANZSTUECK |
| 32N.06.002 | PT288 | 2 | PIASTRINA PICCOLA ATTACCO MINIGONNA | PLATE | PLAQUETTE | TELLER |
| 32N.06.003 | RO405 | 6 | RONDELLA NORM.DIAM. 10 UNI 6592/69 | INOX WASHER | RONDELLE | SCHEIBE |
| 32N.06.004 | RO456 | 6 | ROSETTA SPACCATA D.10 UNI 1751 INOX | INOX WASHER | RONDELLE | SCHEIBE |
| 32N.06.005 | VE289 | 6 | VITE ESAGONALE M10X25 UNI 5737/77 Z | SCREW | VIS | SCHRAUBE |
| 32N.06.006 | PT059 | 2 | PIASTRINA GRANDE ATTACCO MINIGONNA | PLATE | PLAQUETTE | TELLER |
| 32N.06.007 | FS002 | 4 | FASCETTA 12/22 | CLAMP 12/20 | BANDE | SHELLE |
| 32N.06.008 | RC002 | 1 | RACCORDO 3/8 MASCHIO P/GOMMA 12 | UNION | RACCORD | ANSCHLUSS |
| 32N.06.009 | RC5023 | 1 | NIPLES M-M G3/8 G1/2 | NIPLES | NIPLES | NIPLES |
| 32N.06.010 | RB007 | 1 | RUBINETTO SOLUZIONE F/F 3/8G L=51mm | SOLUTION VALVE | ROBINET | HAHN |
| 32N.06.011 | RC067 | 1 | RACCORDO A T F/F/F 1/2" | UNION | RACCORD | ANSCHLUSS |
| 32N.06.012 | RC051 | 1 | RACCORDO 1/2 MASCHIO P/GOMMA | UNION | RACCORD | ANSCHLUSS |
| 32N.06.013 | RC060 | 1 | RACCORDO M/F A 90 1/2" | UNION | RACCORD | ANSCHLUSS |
| 32N.06.014 | LV178 | 1 | LEVA RUBINETTO SOLUZIONE | VALVE LEVER | LEVIER | HEBEL |
| 32N.06.015 | MI028 | 1 | PERNO CON MOLLA PER FORCELLA M6 (lu | PIN | PIVOT | BOLZEN MIT FEDER |
| 32N.06.016 | SN002 | 1 | SNODO (forcella) M6 (lunga) | JOINT | JOINT | LANGES GELENK |
| 32N.06.017 | DD404 | 2 | DADO M6 UNI 5588/65 INOX | INOX NUT | ECROU | MUTTER |
| 32N.06.018 | SN001 | 1 | SNODO (forcella) M6 | JOINT | JOINT | GELENK |
| 32N.06.019 | MI006 | 1 | CLIPS PER FORCELLA M6 | PIN WITH SPRING | PIVOT | BOLZEN FUER SN001 |
| 32N.06.020 | LM067 | 1 | SQUADRO LEVA RINVIO TIRANTE SOLUZIO | EL.GROUP COVER SHEET | EQUERRE | WINKEL |
| 32N.06.021 | DD405 | 1 | DADO M8 UNI 5588/65 INOX | INOX NUT | ECROU | MUTTER |
| 32N.06.022 | RO454 | 2 | RONDELLA SPACCATA DIAM. 6 UNI 1751 | INOX WASHER | RONDELLE | SCHEIBE |
| 32N.06.023 | VE441 | 2 | VITE ESAGONALE M6x10 UNI 5737/77 IN | SCREW | VIS | SCHRAUBE |
| 32N.06.024 | LV343 | 1 | LEVA RINVIO SOLUZIONE | LEVER | LEVIER | HEBEL |
| 32N.06.025 | RO404 | 2 | RONDELLA NORM.DIAM. 8 UNI 6592/69 I | INOX WASHER | RONDELLE | SCHEIBE |
| 32N.06.026 | VE261 | 1 | VITE ESAGONALE M8x20 UNI 5737/77 | SCREW | VIS | SECHSECKIGE SCHRAUBE |
| 32N.06.027 | TB268 | 1 | TUBO D.16 TRASP.C/ANIMA ACC.L=820 | PIPE | TUYAU | ROHR |
| 32N.06.028 | GR126 | 1 | GUARNIZIONE FERMA TAPPO SBR 2 mm | GASKET | GARNITURE | DICHTUNG |
| 32N.06.029 | RC089 | 1 | RACCORDO F.1/2" IN PVC P/GOMMA 15- | UNION | RACCORD | ANSCHLUSS |
| 32N.06.030 | RC132 | 1 | TAPPO 1/2" IN PVC CON LAVORAZ | PLUG | BOUCHON | STOPFEN |
| 32N.06.031 | GH023 | 1 | GHIERA RUBINETTO SOLUZIONE 1/2" | RING NUT | EMBOUT | LOESUNGHANNSRING |



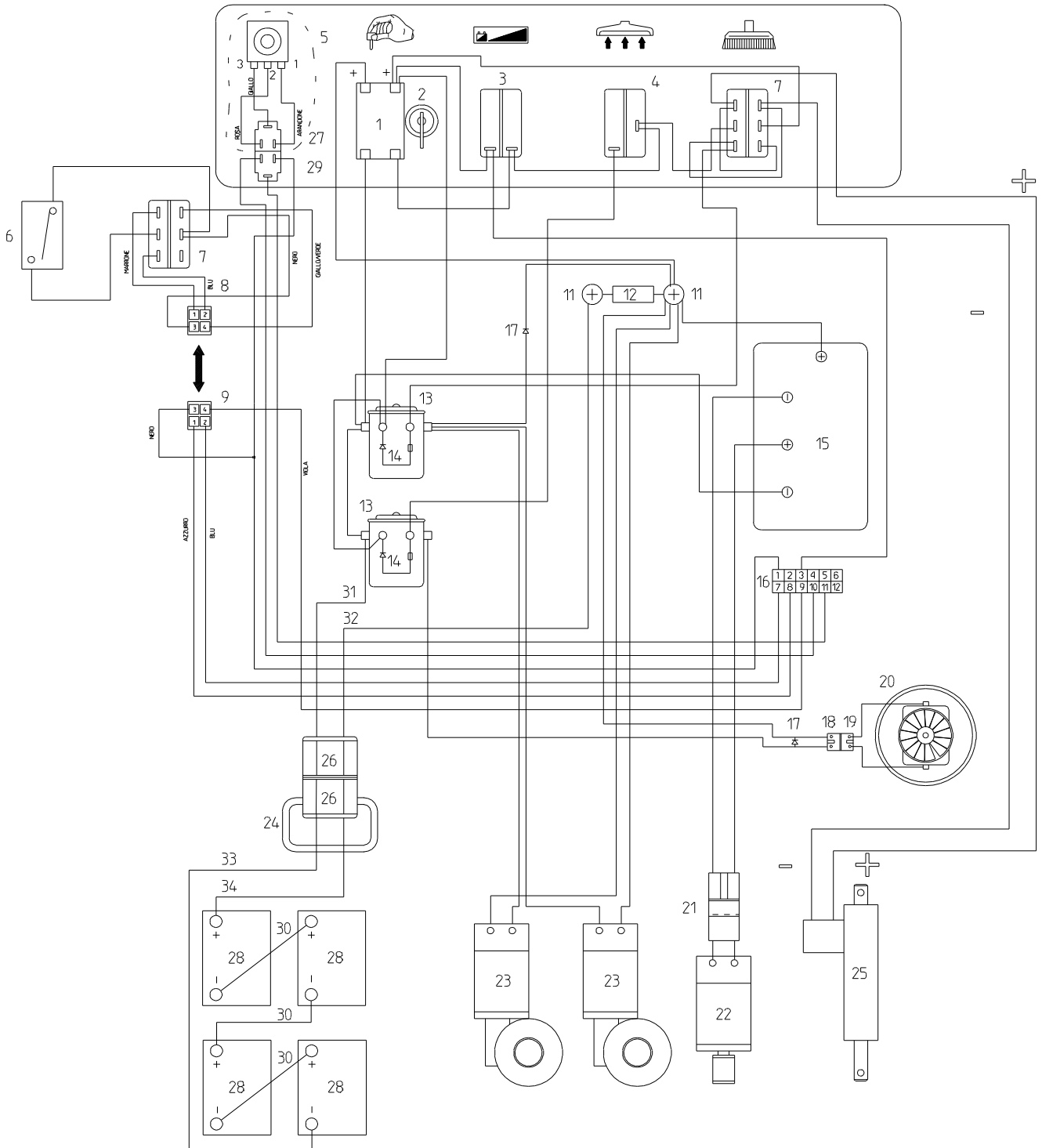


| N.Position | Code Num | Qta | Descrizione | Description | Description | Bezeichnung |
|------------|----------|-----|---------------------------------------|-----------------------|-----------------------|-----------------------|
| 32N.07.001 | VP022 | 2 | POMELLO M8x30 A 3 LOBI | KNOB | POMMEAU | KNOPF |
| 32N.07.002 | MN067 | 1 | SEMIMANICO SINISTRO | SEMI-HANDLE L. | DEMI-POIGNEE | RECHTER |
| 32N.07.003 | VC406 | 2 | VITE CILIN.CROCE M4x25 UNI 7687 INOX | SCREW | VIS | ZYLINDERSCHRAUBE |
| 32N.07.004 | DD402 | 2 | DADO M4 UNI 5588-65 INOX | INOX NUT | ECROU | MUTTER |
| 32N.07.005 | MN065 | 2 | MANOPOLA CON FORO ART.738 | HAND GRIP | POIGNEE | KNOPF |
| 32N.07.006 | LV296 | 1 | LEVA FRENO PER TUBO 22mm | BRAKE LEVER | LEVIER FREIN | BREMSHEBEL |
| 32N.07.007 | VC403 | 2 | VITE CILIN.CROCE M4x12 UNI 7687 INOX | SCREW M4x12 | VIS | ZYLINDERSCHRAUBE |
| 32N.07.008 | CA256 | 1 | CARTER COPRIMANICO SUPERIORE X I32NEW | HANDLE COVER | CARTER SUP.POIGNEE | OBENGEGEAUSE |
| 32N.07.009 | VA519 | 1 | VITE SVASATA TC M5x35 INOX | SCREW | VIS | SENKSCHRAUBE |
| 32N.07.010 | CO176 | 1 | COPERCHIO INFERIORE LEVA AVANZAMENTO | COVER | COUVERCLE | UNTENDECKEL |
| 32N.07.011 | MI112 | 1 | GOLFARE M6 | EYEBOLT | OEILLET | OESENSCHRAUBE |
| 32N.07.012 | DD408 | 2 | DADO M6 BASSO INOX | INOX SELF-LOCKING NUT | ECROU DE SURETE | SICHERUNGSMUTTER |
| 32N.07.013 | LM314 | 1 | LAMIERA SEPARAZIONE VANO BATTERIE | SHEET | TOLE | BLECH |
| 32N.07.014 | VA406 | 1 | VITE AUTOFILET. TC 3.5x13 INOX | SELF THREADING SCREW | VIS | BLECHSCHRAUBE |
| 32N.07.015 | RO501 | 1 | RONDELLA SLARGATA DIAM.6x18 UNI 6592 | WASHER | RONDELLE | SCHLEIBE |
| 32N.07.016 | VS428 | 1 | VITE SVASATA M3x16 INOX | SCREW | VIS | SENKSCHRAUBE |
| 32N.07.017 | LV297 | 1 | LEVA AVANZAMENTO IN PLASTICA | DRIVE LEVER | LEVIER | PLASTIKVORSCHUBSHEBEL |
| 32N.07.018 | DD450 | 1 | DADO AUTOBLOCCANTE M3 INOX | INOX SELF-LOCKING NUT | ECROU DE SURETE | SICHERUNGSMUTTER |
| 32N.07.019 | VA560 | 2 | VITE AUTOFORANTE TC 3,5x16 UNI 6954 | SCREW | VIS | SCHRAUBE |
| 32N.07.020 | DD450 | 1 | DADO AUTOBLOCCANTE M3 INOX | INOX SELF-LOCKING NUT | ECROU DE SURETE | SICHERUNGSMUTTER |
| 32N.07.021 | MN068 | 1 | SEMIMANICO DESTRO | SEMI-HANDLE R | DEMI-POIGNEE | RECHTER |
| 32N.07.022 | SU455 | 1 | BASSETTA IN PLASTICA SUPPORTO MICRO | PLASTIC BASE | SUPPORT | SOCKEL |
| 32N.07.023 | IN009 | 1 | MICRO SWITCH | MICROSWITCH | MICRO INTERRUPTEUR | MIKROSCHALTER |
| 32N.07.024 | VS428 | 1 | VITE SVASATA TC 3x16 INOX | SCREW | VIS | SENKSCHRAUBE |
| 32N.07.025 | ML125 | 1 | MOLLA RITORNO LEVA AVANZAMENTO | SPRING | RESSORT | FEDER |
| 32N.07.026 | MN064 | 1 | GIUNTO MANICO | HANDLE COUPLING | JOINT POIGNEE | GRIFFSVERBINDUNG |
| 32N.07.027 | BO190 | 1 | BOCCOLA IN OTTONE D=8 d=6 L=34 | BUSH | DOUILLE | BUCHSE AUS MESSING |
| 32N.07.028 | LV326 | 1 | LEVA COMANDO INVERSIONE MARCIA | REVERSE SPEED LEVER | LEVIER MARCHE ARRIERE | BEDIENUNGSHABEL FUER |
| 32N.07.029 | CO175 | 1 | COPERCHIO SUPERIORE LEVA AVANZAMENT | COVER | COUVERCLE | OBENDECKEL |
| 32N.07.030 | DD452 | 1 | DADO AUTOBLOCCANTE M5 INOX | INOX SELF-LOCKING NUT | ECROU DE SURETE | SICHERUNGSMUTTER |
| 32N.07.031 | VA258 | 1 | VITE AUTOFILET. TC 3,9x45 UNI 6954/ | SCREW | VIS | BLECHSCHRAUBE |
| 32N.07.032 | CA255 | 1 | CARTER COPRIMANICO INFERIORE | HANDLE COVER | CARTER INF.POIGNEE | UNTEGEGEAUSE |
| 32N.07.033 | VV411 | 2 | VITE SVASATA A BRUGOLA M4x10 UNI593 | SCREW | VIS | SENKSCHRAUBE |
| 32N.07.034 | PY309 | 1 | PASSACAVO IN GOMMA NERA | BLACK RUBBER FAIRLEAD | PASSE-CABLE NOIR | KABELDURCHGANG AUS SC |
| 32N.07.035 | KIT779 | 1 | KIT ASSEMBLAGGIO MANICO PER I32NEW | COMPLETE HANDLE | MANCHE COMPLET | VOLLSTÄNDIGER GRIFF |
| 32N.07.036 | PA170 | 1 | PARATIA SEPARAZIONE VANO BATTERIE | BULKHEAD | CLOISON | SCHOTT |
| 32N.07.042 | VC406 | 2 | VITE CILIN.CROCE M4x25 UNI 7687 INO | SCREW | VIS | ZYLINDERSCHRAUBE |
| 32N.07.043 | DD451 | 2 | DADO AUTOBLOCCANTE M4 INOX | SELF-LOCKING NUT | ECROU DE SURETE | SICHERUNGSMUTTER |
| 32N.07.044 | RO401 | 2 | ROSETTA DIAM. 4 UNI 6592/69 INOX | INOX WASHER | RONDELLE | SCHLEIBE |
| 32N.07.045 | PY544 | 1 | GUAINA NERA D=10mm L=300mm | SHEATH | GAINE | HUELSE |
| 32N.07.046 | LM326 | 1 | LAMIERA FERMA MOTORE ASPIRAZIONE | SHEET | TOLE | BLECH |
| 32N.07.047 | DD403 | 2 | DADO M5 UNI 5588/65 INOX | INOX NUT | ECROU | MUTTER |
| 32N.07.048 | VC414 | 1 | VITE CILIN.CROCE M5x20 UNI 7687 IN | SCREW | VIS | ZYLINDERSCHRAUBE |
| 32N.07.049 | ML065 | 1 | MOLLA L=80 | BRUSH PRESSURE SPRING | RESSORT | FEDER |
| 32N.07.050 | VE461 | 1 | VITE ESAGONALE M8X20 UNI 5737-77 IN | SCREW | VIS | SECHSECKIGE SCHRAUBE |
| 32N.07.051 | RO404 | 2 | RONDELLA NORM.DIAM. 8 UNI 6592/69 I | INOX WASHER | RONDELLE | SCHLEIBE |
| 32N.07.053 | DD454 | 1 | DADO AUTOBLOCCANTE M8 INOX | INOX SELF-LOCKING NUT | ECROU DE SURETE | SICHERUNGSMUTTER |
| 32N.07.054 | PY240 | 2 | PASSACAVO TELAIO MEDIO | FAIRLEAD | PASSE-CABLE | KABELDURCHGANG |
| 32N.07.055 | VE460 | 1 | VITE ESAGONALE M8x16 UNI 5737/77 IN | SCREW | VIS | SECHSECKIGE SCHRAUBE |
| 32N.07.056 | VE461 | 1 | VITE ESAGONALE M8X20 UNI 5737-77 IN | SCREW | VIS | SECHSECKIGE SCHRAUBE |
| 32N.07.057 | RO455 | 2 | RONDELLA SPACCATA DIAM. 8 UNI 1751 | INOX WASHER | RONDELLE | SCHLEIBE |
| 32N.07.058 | RO502 | 2 | RONDELLA SLARG. D.8X24 UNI6592/69 I | INOX WASHER | RONDELLE | SCHLEIBE |
| 32N.07.059 | VE445 | 4 | VITE ESAGONALE M6x25 UNI 5737/77 IN | SCREW | VIS | SCHRAUBE |
| 32N.07.060 | RO455 | 4 | RONDELLA SPACCATA DIAM. 8 UNI 1751 | INOX WASHER | RONDELLE | SCHLEIBE |
| 32N.07.061 | RO501 | 4 | RONDELLA SLARG.D.6X18 UNI6592/69 IN | INOX WASHER | RONDELLE | SCHLEIBE |
| 32N.07.062 | VE463 | 1 | VITE ESAGONALE M8X30 UNI 5737-77 IN | SCREW | VIS | SECHSECKIGE SCHRAUBE |
| 32N.07.063 | DD405 | 2 | DADO M8 UNI 5588/65 INOX | INOX NUT | ECROU | MUTTER |
| 32N.07.064 | PY263 | 2 | SUPPORTO PER FUSE MORSETTIERA | TERMINAL BOARD SUPPOR | SUPPORT | HALTER |
| 32N.07.065 | RO502 | 4 | RONDELLA SLARG. D.8X24 UNI6592/69 I | INOX WASHER | RONDELLE | SCHLEIBE |
| 32N.07.066 | DD905 | 2 | DADO M8 UNI 5588/65 OTTONE | BRASS NUT | ECROU DE SUR. LAITON | MUTTERSCHRAUBE |
| 32N.07.067 | VS421 | 8 | VITE SVASATA TC M6x12 UNI 7688 INOX | SCREW | VIS | SENKSCHRAUBE |
| 32N.07.068 | SU344 | 2 | SUPPORTO MANICO | HANDLE SUPPORT | SUPPORT MANCHE | HALTER |
| 32N.07.069 | MV068 | 2 | CERNIERA DENTATA PER ROTAZIONE MANI | HANDLE ROT. HINGE | CHARNIERE ROT.POIGNEE | CHARNIER |
| 32N.07.070 | VC410 | 6 | VITE CILIN.CROCE M5x12 UNI 7687 INO | SCREW | VIS | ZYLINDERSCHRAUBE |
| 32N.07.071 | RO453 | 6 | ROSETTA SPACCATA D.5 UNI 1751 INOX | INOX WASHER | RONDELLE | SCHLEIBE |
| 32N.07.072 | VE442 | 1 | VITE ESAGONALE M6x12 UNI 5737/77 IN | SCREW | VIS | SECHSECKIGE SCHRAUBE |
| 32N.07.073 | RO454 | 3 | RONDELLA SPACCATA DIAM. 6 UNI 1751 | INOX WASHER | RONDELLE | SCHLEIBE |
| 32N.07.074 | LM315 | 1 | LAMIERINO SUPPORTO CARTER POSTERIOR | SHEET | TOLE | BLECH |
| 32N.07.075 | VE441 | 1 | VITE ESAGONALE M6x10 UNI 5737/77 IN | SCREW | VIS | SCHRAUBE |
| 32N.07.076 | VE443 | 1 | VITE ESAGONALE M6x16 UNI 5737/77 IN | SCREW | VIS | SECHSECKIGE SCHRAUBE |
| 32N.07.077 | DD405 | 1 | DADO M8 UNI 5588/65 INOX | INOX NUT | ECROU | MUTTER |
| 32N.07.078 | VE443 | 2 | VITE ESAGONALE M6x16 UNI 5737/77 IN | SCREW | VIS | SECHSECKIGE SCHRAUBE |
| 32N.07.079 | VP003 | 1 | POMELLO M10 | KNOB | POMMEAU | KNOPF |
| 32N.07.080 | LV241 | 1 | LEVA FRENO | BRAKE LEVER | LEVIER FREIN | HANDBREMSE |
| 32N.07.081 | SG001 | 2 | ANELLO SEEGER PER EST.DIAM.10 UNI 7 | SEEGER RING | SEEGER | SEEGERRING |





| N.Position | Code Num | Qta | Descrizione | Description | Description | Bezeichnung |
|------------|----------|-----|-------------------------------------|-----------------------|----------------------|----------------------|
| 32N.07.082 | PE236 | 1 | PERNO SUPPORTO FILO SQUEEGEE | BRUSH CONNECTION PIN | PIVOT | BOLZEN |
| 32N.07.083 | DD253 | 2 | DADO AUTOBLOC M6 | SELF-LOCKING NUT | ECROU DE SURETE | SICHERUNGSMUTTER |
| 32N.07.084 | MI104 | 1 | REGISTRO FILO FRENO M8 | BRAKE WIRE | REGLAGE FIL FREIN | BREMSE DER FADEN |
| 32N.07.085 | SU345 | 1 | SUPPORTO LEVA FRENO | BRAKE LEVER SUPPORT | SUPPORT LEVIER FREIN | HALTER |
| 32N.07.086 | VP002 | 1 | POMELLO M8 | KNOB | POMMEAU | BALLENGRIFF |
| 32N.07.087 | RO314 | 1 | RONDELLA ONDULATA D=10 | WASHER | RONDELLE | SCHEIBE |
| 32N.07.088 | BO021 | 2 | BOCCOLA FRIZIONE LEVA SOLUZIONE | SOLUT.LEV.CLUTCH BUSH | DOUILLE | BUCHSE |
| 32N.07.089 | SN001 | 1 | SNODO (forcella) M6 | JOINT | JOINT | GELENK |
| 32N.07.090 | MI006 | 1 | CLIPS PER FORCELLA M6 | PIN WITH SPRING | PIVOT | BOLZEN FUER SN001 |
| 32N.07.091 | LV234 | 1 | LEVA RUBINETTO SOLUZIONE | LEVER | LEVIER | HEBEL |
| 32N.07.093 | RO502 | 2 | RONDELLA SLARG. D.8X24 UNI6592/69 I | INOX WASHER | RONDELLE | SCHEIBE |
| 32N.07.094 | DD404 | 1 | DADO M6 UNI 5588/65 INOX | INOX NUT | ECROU | MUTTER |
| 32N.07.095 | VE465 | 1 | VITE ESAGONALE M8x40 UNI 5737/77 IN | SCREW | VIS | SECHSECKIGE SCHRAUBE |
| 32N.07.096 | TI161 | 1 | TIRANTE PER LEVA RUBINETTO SOLUZION | STEERING TIE-ROD | TIRANT | SPANNSTANGE |
| 32N.07.097 | MI191 | 1 | REGISTRO FILO FRENO+2 DADI SPECIALI | WIRE BRAKE REGISTER | REGISTRE FIL FREIN | BREMSDRAHTREGLER |
| 32N.07.098 | MI192 | 1 | FILO FRENO L.1450 | BRAKE WIRE | FIL FREIN | BREMSDRAHT |





| N.Position | Code Num | Qta | Descrizione | Description | Description | Bezeichnung |
|------------|----------|-----|-------------------------------------|-----------------------|-----------------------|-----------------------|
| 32N.08.001 | IN008 | 1 | FRUTTO NORMALMENTE APERTO | NORMALLY OPEN CONTACT | CONTAT NORMAL.OUVERT | KONTAKT |
| 32N.08.002 | IN002 | 1 | INTERRUTTORE A CHIAVE | KEY SWITCH | INTERRUPTEUR A CLEF | SCHLUESSELSCHALTER |
| 32N.08.003 | PY378 | 1 | INDICATORE DI CARICA BATTERIA 24V | BATTERY INDICATOR | INDICATEUR | STATUSANZEIGER |
| 32N.08.004 | IN022 | 1 | INTERRUTTORE A SCATTO | SNAP SWITCH | INTERRUPTEUR A RESSOR | FEDERSCHALTER |
| 32N.08.005 | PY265 | 1 | POTENZIOMETRO 5K 2W | POTENTIOMETER | POTENTIOMETRE | POTENTIOMETER |
| 32N.08.006 | IN009 | 1 | MICRO SWITCH | MICROSWITCH | MICRO INTERRUPTEUR | MIKROSCHALTER |
| 32N.08.007 | IN063 | 2 | INTERRUTTORE A SCATTO 6 CONTATTI | SWITCH | INTERRUPTEUR | FEDERSCHALTER |
| 32N.08.008 | PY537 | 1 | CONNETTORE MASCHIO 8 POLI COMPLETO | CONNECTOR | CONNECTEUR | STECKER |
| 32N.08.009 | PY538 | 1 | CONNETTORE FEMMINA 8 POLI COMPLETO | CONNECTOR | CONNECTEUR | STECKER |
| 32N.08.011 | PY263 | 1 | SUPPORTO PER FUSE MORSETTIERA | TERMINAL BOARD SUPPOR | SUPPORT | HALTER |
| 32N.08.012 | PY157 | 1 | FUSIBILE LAMELLARE 100A | FUSE LAMELL 100A | FUSIBLE | SICHERUNG |
| 32N.08.013 | SL001 | 2 | SOLENOIDE 24 VOLT | SOLENOID | SOLENOIDE 24 VOLT | SOLENOID |
| 32N.08.014 | PY460 | 2 | FILTRO ANTIDISTURBO SENZA FILI | NET | RESEAU | NETZ |
| 32N.08.015 | PY501 | 1 | GRUPPO ELETTRONICO 24V 60A | ELETTRIC SYSTEM | GROUPE ELETTRIC | ELETTRICGRUPPE |
| 32N.08.016 | PY485 | 1 | CONNETTORE 12 POLI FASTOM FEMMINA | CONNECTOR | CONNECTEUR | STECKER |
| 32N.08.017 | PY214 | 2 | DIODO P 600G | DIODE | DIODE | DIODE |
| 32N.08.018 | PY300 | 1 | CONNETTORE 2 POLI FEMM ATT FASTON | 2-POLE CONNECTOR | CONNECTEUR | 2-POLIGE STECKERHUELS |
| 32N.08.019 | PY299 | 1 | CONNETTORE 2 POLI MASCHIO ATT FASTO | 2-POLE CONNECTOR | CONNECTEUR | 2-POLIGER KONTAKTSTIF |
| 32N.08.020 | MO180 | 1 | MOTORE ASPIRAZIONE 24V | 24V BY-PASS VACUUM MO | MOTEUR | SAUGMOTOR 24V |
| 32N.08.021 | PY032 | 2 | SPINA 50A | BATTERY CHARGE PLUG | CONNECTEUR | STECKER |
| 32N.08.022 | MO171 | 1 | MOTORIDUTTORE 370W 24V MBT1141S | GEARMOTOR | MOTOREDUCTEUR | GETRIEBEMOTOR |
| 32N.08.023 | MO277 | 2 | MOTORIDUTTORE 36/24V 500/375W CON M | GEARMOTOR | MOTOREDUCTEUR | GETRIEBEMOTOR |
| 32N.08.024 | PY534 | 1 | MANIGLIA PER SPINA SBE 80 A | HANDLE | POIGNEE | GRIFF |
| 32N.08.025 | MA035 | 1 | MARTINETTO 24V. CORSA 100mm | SCREW-JACK | VERIN | HEBEBOCK |
| 32N.08.026 | PY533 | 2 | SPINA CARICABATTERIA SBE 80 A | PLUG | FICHE | BATTERIELADEGERAETSTE |
| 32N.08.028 | BT001 | 4 | BATTERIA 6V 220AH TROJAN | BATTERY 6V 220AH | BATTERIE 6V J.105 217 | BATTERIE |
| 32N.08.030 | PY001 | 3 | CAVO COLLEGAM. BATTERIE S=10mmq L=3 | BATTERY CONNECT.CABLE | CABLE | BATTERIEKABEL |
| 32N.08.031 | CW037 | 1 | CAVO NEGATIVO IMP/SPI S=10mmq L=400 | CABLE | CABLE | KABEL |
| 32N.08.032 | CW038 | 1 | CAVO POSITIVO IMP/SPI S=10mmq L=400 | CABLE | CABLE | KABEL |
| 32N.08.033 | CW039 | 1 | CAVO NEGATIVO SPI/BAT S=10mmq L=110 | CABLE | CABLE | KABEL |
| 32N.08.034 | CW040 | 1 | CAVO POSITIVO SPI/BAT S=10mmq L=110 | CABLE | CABLE | KABEL |
| 32N.08.035 | KW013 | 1 | SERIE CAVI POTENZA - I21P/I26P - | POWER CABLES GROUP | JEU CABLES | SERIENKABEL |



Mat. n.
Serial no. _____
Nr. de serie

Data di spedizione
Date of shipment _____
Date de spedition

Distributed by:

ING. O. FIORENTINI s.r.l.
“THE BEST IN FLOOR MACHINES”

FILIALI:

20132 MILANO – Fax. 02/2592779

Via Palmanova 211/a – Tel. 02/27207783 - 2564810

00155 ROMA – Fax. 06/22754075

Via Carlo Carrà 13 – Tel. 06/22754040-2275060

STABILIMENTO:

50030 PIANCALDOLI (FI) – Fax. 055/817144

Loc. Rombola – Tel. 055/8173610