



# SB 143 L16

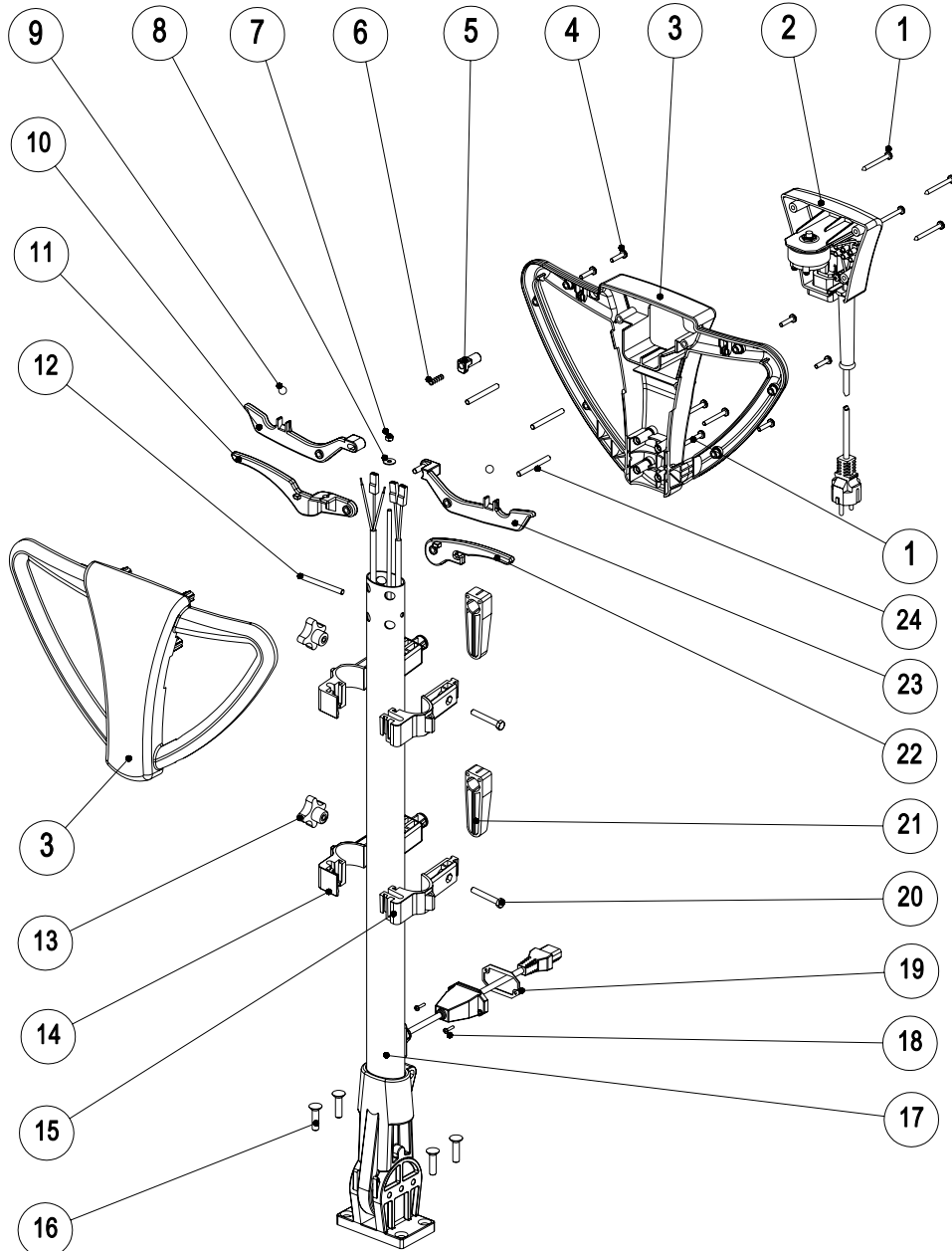


TAVOLE ESPLOSTI - EXPLODED VIEWS

ООО "ЗА ЧИСТОТУ"  
[www.3aclean.ru](http://www.3aclean.ru)

MANICO CMP SB143 EL HP

GH37426P



MANICO CMP SB143 EL HP

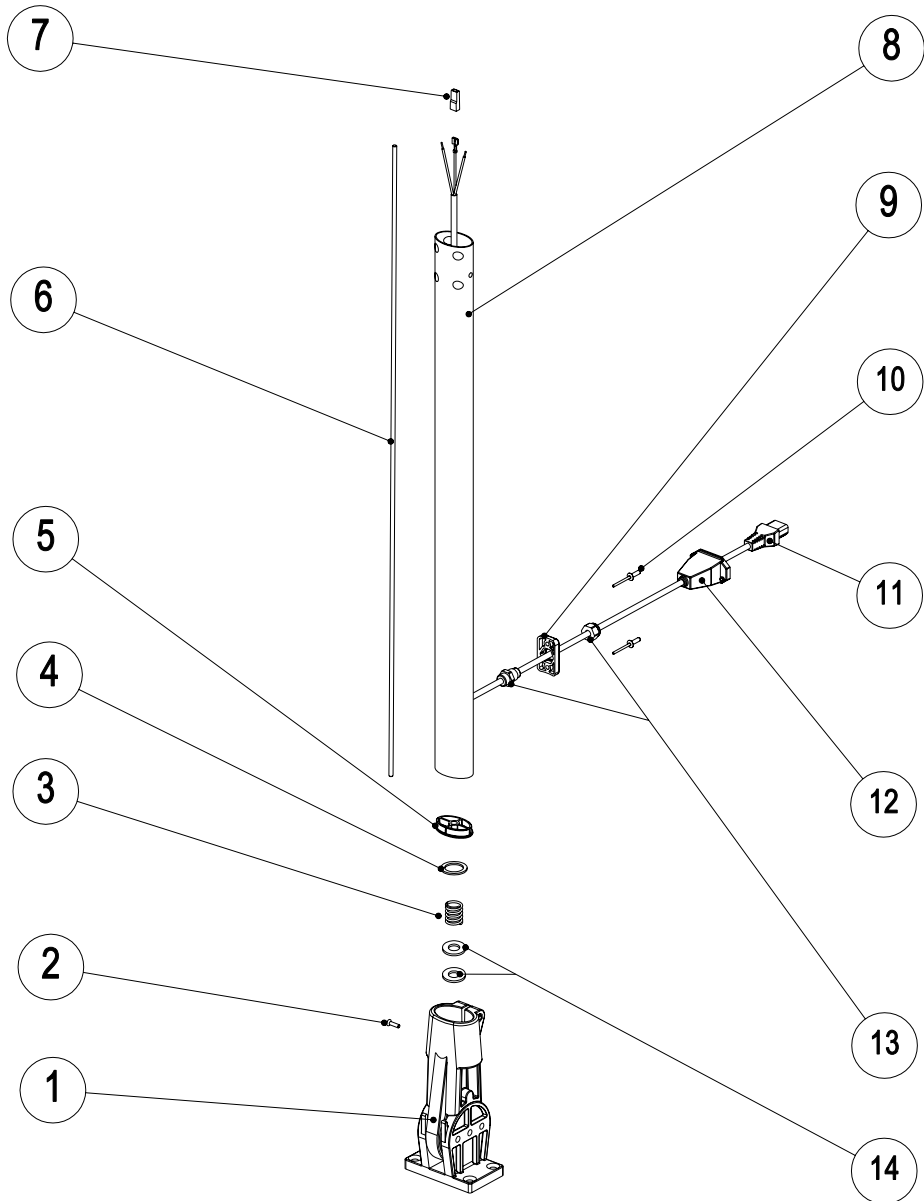
GH37426P

POS.	DESCRIZIONE	Q.tà	COD.	NOTE
1	VITE TCC 5 x 50 CP	8	2508589	
2	GR SCATOLA COM. EL. C143 EL HP GRIGIO WD	1	37210P-05	
3	COPPIA GUSCI IMP. C143 GRIGIO WD	1	35-425-55	
4	VITE TCC 5 x 22 CP	8	2508591	
5	PULSANTE DI SICUREZZA	1	35-431	
6	MOLLA PULSANTE DI SICUREZZA	1	34259A	
7	DADO AUTOBLOCCANTE M5	1	200-640-015	
8	RONDELLA M5	1	2509012	
9	SFERA DI SICUREZZA	2	14-032	
10	LEVA INTERRUETTORE DX	1	35-427	
11	MANIGLIA SGANCIO	1	35-426	
12	SPINA D. 6 L 63	1	31-010	
13	VOLANTINO A CROCE M6	2	2506314	
14	SEMISUPPORTO DX	2	31-060	
15	SEMISUPPORTO SX	2	31-070	
16	VITE TSPCEI M8 x 25	4	2508073	
17	GRUPPO STELO + SNODO C143 EL HP GRI.WD	1	37110P-05	
18	VITE TCC 3 x 20 SP	2	2508500	
19	GUARNIZIONE COPERCHIO PRESA	1	16-322	
20	VITE TE M6 x 45	2	2508429	
21	ELEMENTO ROTANTE	2	31-080	
22	MANIGLIA SERBATOIO	1	35-428	
23	LEVA INTERRUETTORE SX	1	35-232	
24	SPINA D. 6 L 58	3	33-903	



GR STELO + SNODO C143 EL HP GRIGIO WD

37110P-05



GR STELO + SNODO C143 EL HP GRIGIO WD

37110P-05

POS.	DESCRIZIONE	Q.tà	COD.	NOTE
1	SNODO COMPLETO	1	37-438	
2	VITE TSPCEI M4 x 16	1	13-012	
3	MOLLA PISTONCINO	1	14-255	
4	MOUSSE PER TAPPO	1	31-030	
5	TAPPO STELO MANICO	1	31-020	
6	ASTA SGANCIO MANICO	1	34-257	
7	COPRIFASTON FEMMINA 6,3	1	2506440	
8	STELO MANICO	1	34258P	
9	PIASTRA PER PASSABLOCCCAVO	1	32103B	
10	RIVETTO 4,8 x 15	2	2508833	
11	CAVETTO CON SPINA 3 x 1,5	1	32-101	RC
12	COPERCHIO PRESA GRIGIO WD	1	GH15-433	
13	PASSABLOCCCAVO PG9	1	019-527-038	
14	RONDELLA M10	2	2509060	

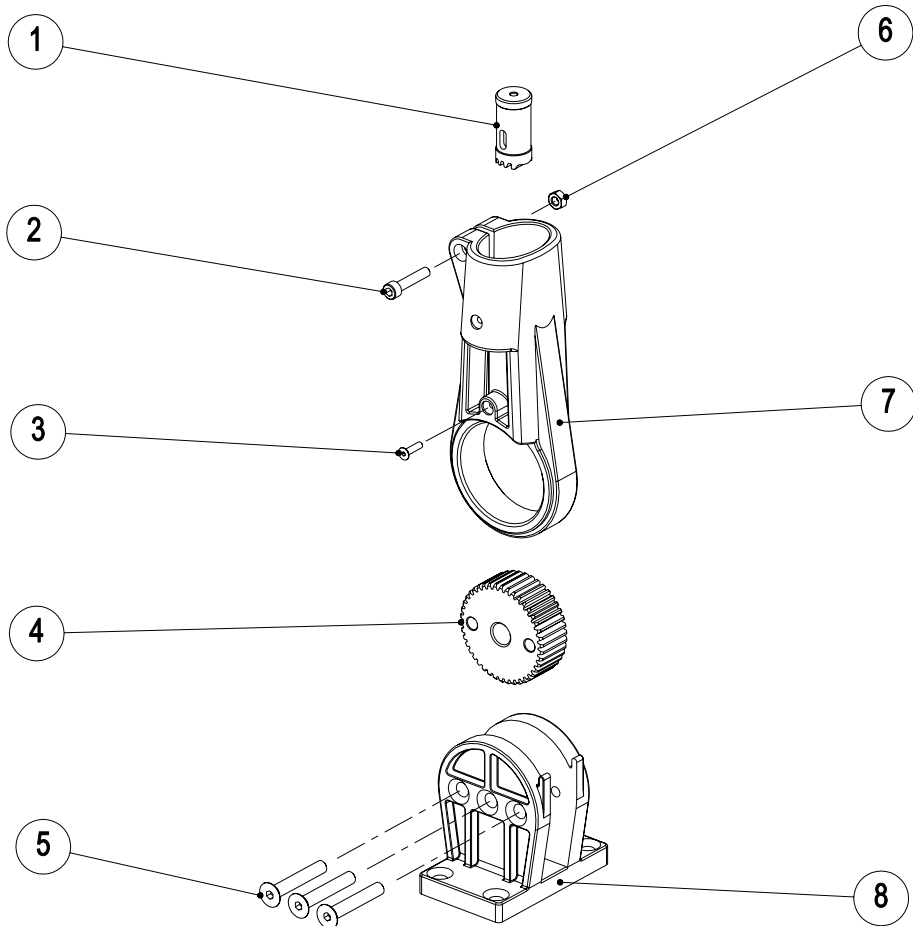
RC: RICAMBIO CONSIGLIATO

SNODO COMPLETO C143

37-438

SNODO COMPLETO C143

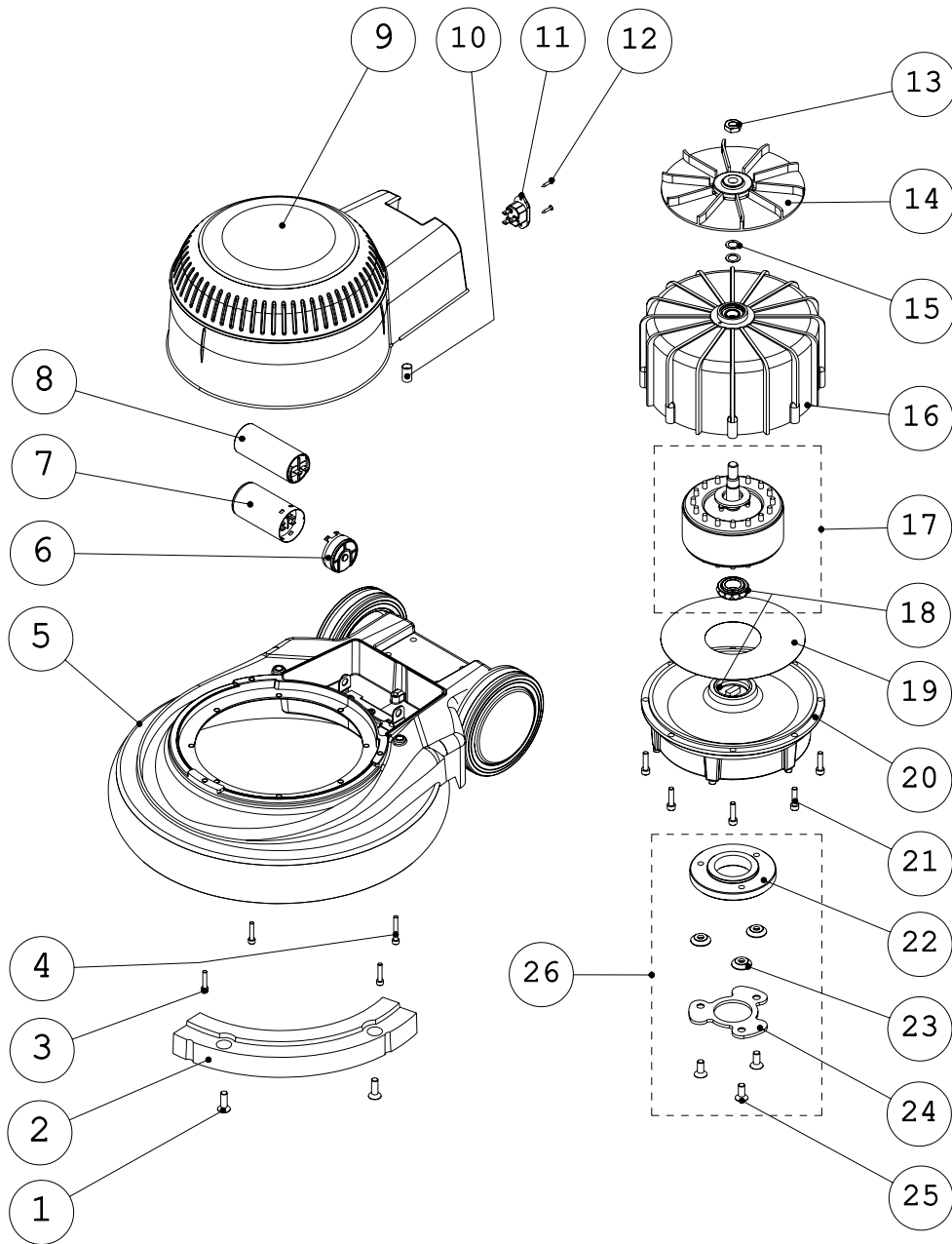
37-438



POS.	DESCRIZIONE	Q.tà	COD.	NOTE
1	PISTONCINO DENTATO	1	14-254	
2	VITE TCEI M6x30	1	13-361	
3	VITE TSPCEI M4x16	1	13-012	
4	TAMBURO DENTATO	1	14-252	
5	VITE TSPCEI M8x50	3	13914P	
6	DADO M6	1	2508710	
7	BIELLA SNODO	1	34256P	
8	FUSIONE FORCELLA	1	14240P	

CORPO MAC.CMP.SB 143 L16

GH37408P



CORPO MAC.CMP.SB 143 L16

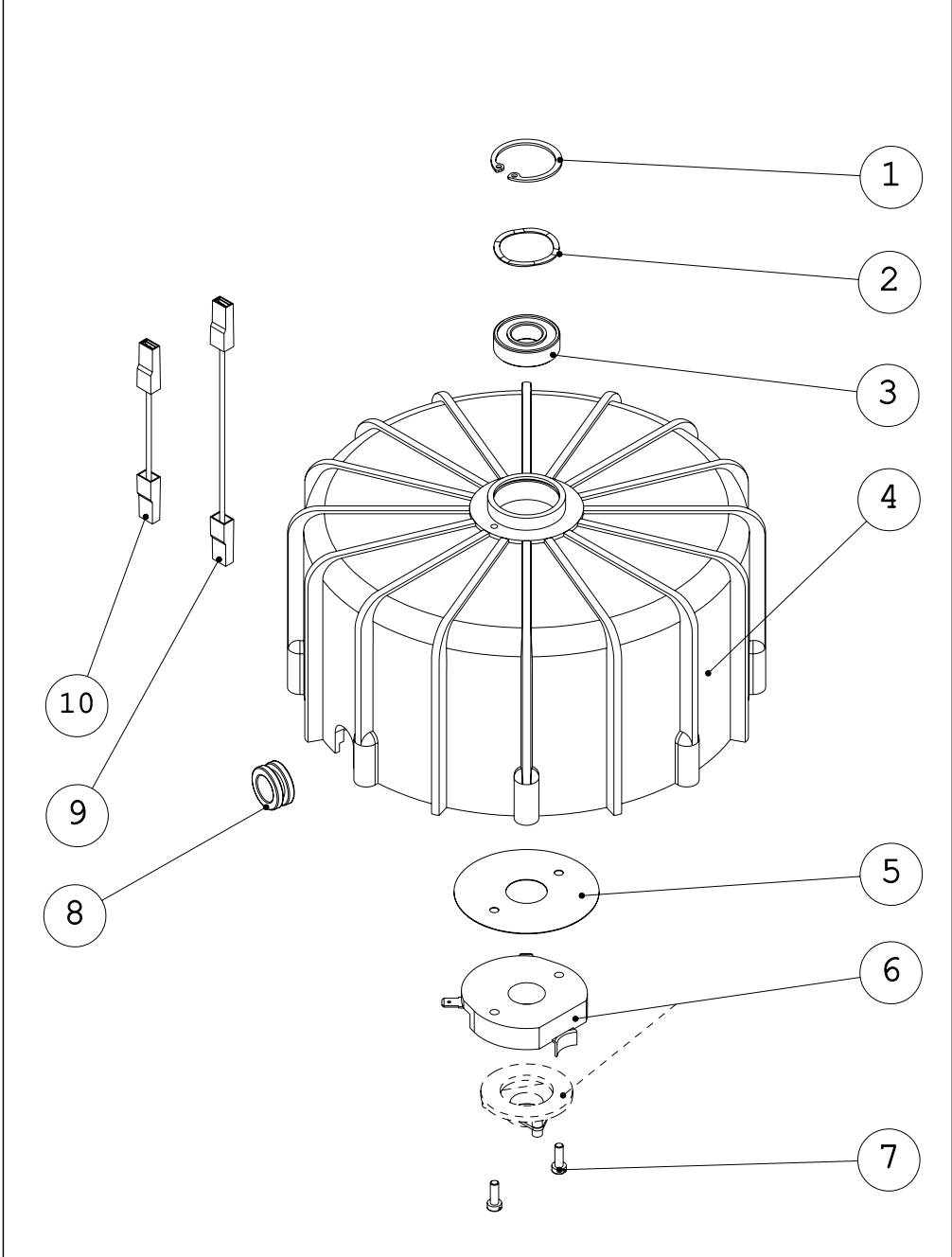
GH37408P

POS.	DESCRIZIONE	Q.tà	COD.	NOTE
1	VITE TSPCEI M8x25	2	2508073	
2	PESO BILANCIATURA	1	14119P	
3	VITE TCEI M5x25	3	KA13-801	
4	VITE TCEI M5x35	1	KA13908P	
5	GR.FUSIONE BASE CMP.SB 143 EL	1	GH301185	
6	COPERCETTO CONDENSATORE	1	12121A	RC
7	CONDENSATORE DI SPUNTO 140 μF	1	12-124	RC
8	CONDENSATORE INSERITO 25 μF	1	12123A	RC
9	CALOTTA CMP.SB 143 EL GIALLO/GRIGIO WD	1	GH35226P	RC
10	DISTANZIALE	1	13-998	
11	PRESA ALIMENTAZIONE	1	12-106	
12	VITE TCCS 3x16	2	13926P	
13	DADO M12x1 H6	1	13-939	
14	VENTOLA RAFFREDDAMENTO	1	14-121	
15	RONDELLA 12x18x0,5	2	13-008	
16	GR.STATORE 200x127 H55 POT. 230V 50Hz	1	10-640	
17	ROTORE H55 POT.	1	10-702	
18	CUSCINETTO E20	1	11-029	RC
19	RANELLA ISOLANTE	1	11-030	
20	RIDUTTORE CMP.154 RPM SCUDO ALTO POM	1	14-127	
21	VITE TCEI M6x35	8	KA13-983	
22	MOZZO	1	14-125	
23	PARASTRAPPI	3	15-121	
24	PORTAFLANGIA	1	14-133	
25	VITE TSPCEI M8x20	3	2508072	
26	MOZZO COMPLETO	1	17-432	RC

RC: RICAMBIO CONSIGLIATO

GR.STATORE 200x127 H55 POT. 230V 50HZ

10-640



GR.STATORE 200x127 H55 POT. 230V 50HZ

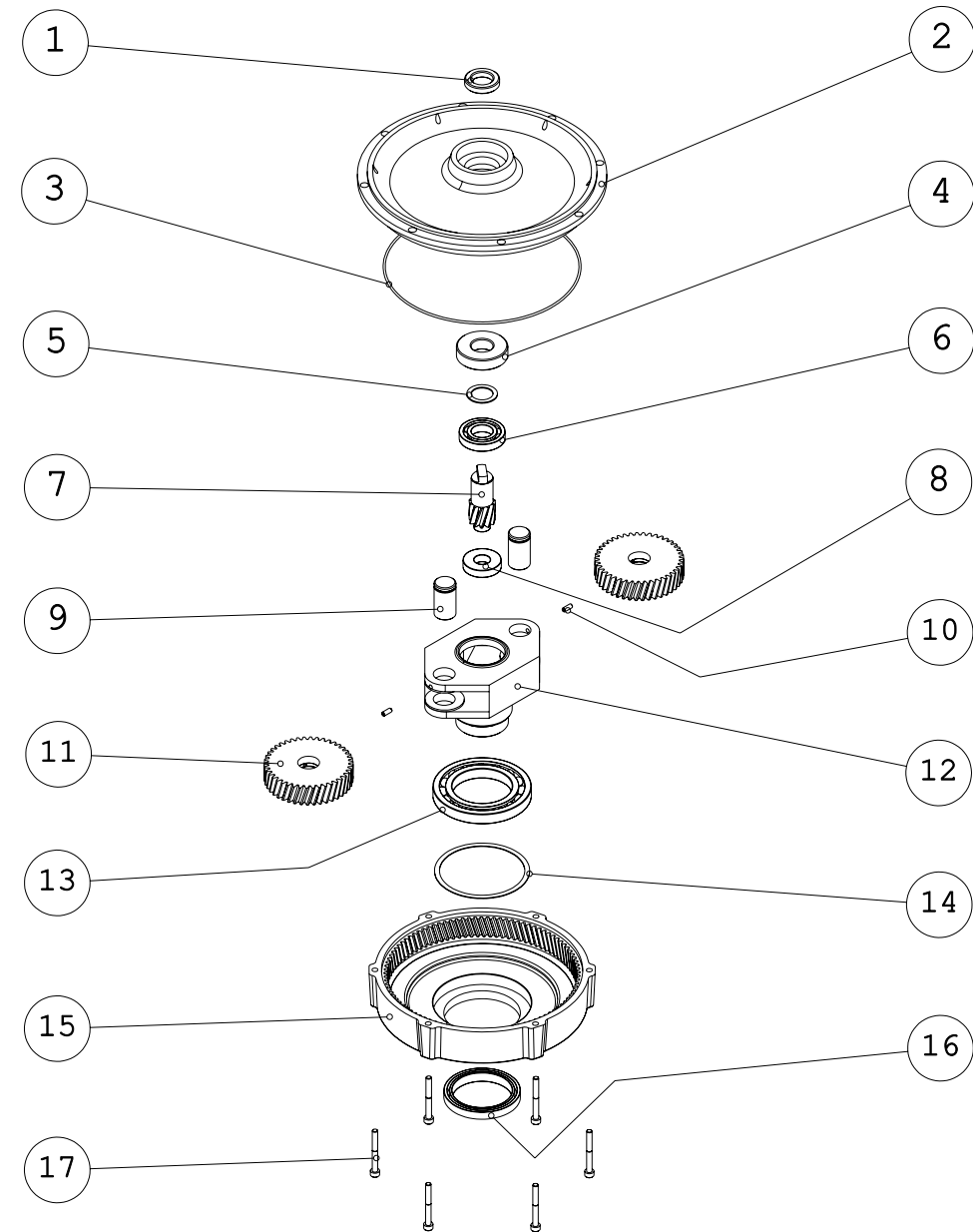
10-640

POS.	DESCRIZIONE	Q.tà	COD.	NOTE
1	SEEGER 32I	1	13-999	
2	RONDELLA ONDULATA	1	13-941	
3	CUSCINETTO 6002 ZZ	1	11-027	RC
4	STATORE	1	11-388	
5	PIASTRINA ISOLANTE	1	15-138	
6	DISGIUNTORE	1	12-378	RC
7	VITE TC M4x12	2	13-370	
8	PASSACAVO	1	13-997	
9	TRECCIOLA ROSSA	1	13-994	
10	TRECCIOLA GIALLA	1	13-995	

RC: RICAMBIO CONSIGLIATO

RIDUTTORE 154 RPM SCUDO ALTO - POM

14-127



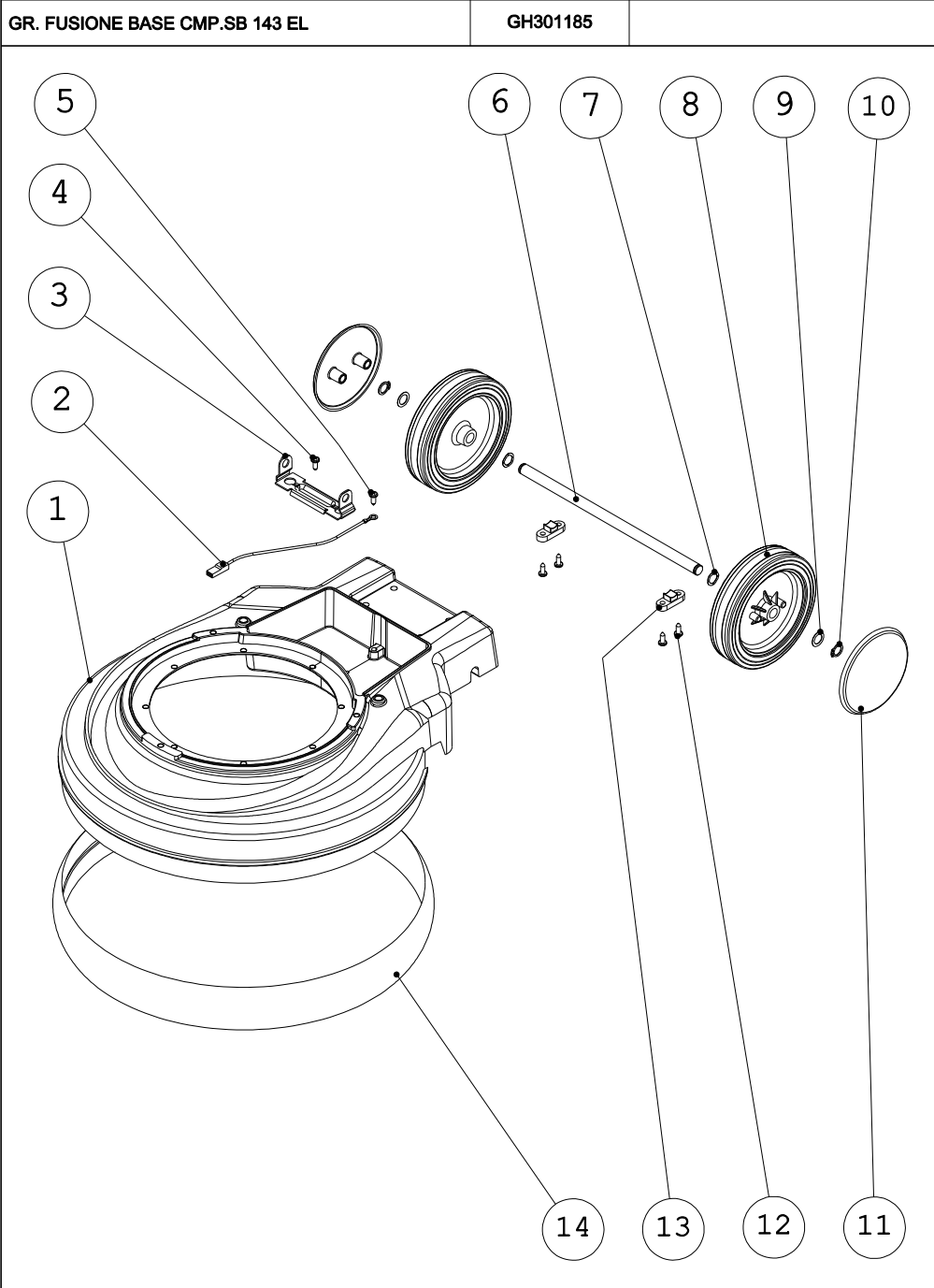
RIDUTTORE 154 RPM SCUDO ALTO - POM

14-127

POS.	DESCRIZIONE	Q.tà	COD.	NOTE
1	ANELLO DI TENUTA 20x32x7	1	16-105	
2	COPERCHIO RIDUTTORE	1	14-175	
3	O-RING	1	16-100	
4	CUSCINETTO E20	1	11-029	
5	RONDELLA PIANA	1	13-065	
6	CUSCINETTO SC 16004	1	19-305	
7	ALBERO DENTATO	1	14-187	
8	CUSCINETTO E15	1	19-300	
9	PERNO INGRANAGGIO	2	14-180	
10	GRANO A BRUGOLA	2	13-010	
11	INGRANAGGIO	2	15-230	
12	GABBIA	1	14-184	
13	CUSCINETTO SC 16011	1	19-310	
14	RONDELLA ONDULATA	1	13-002	
15	CARTER DENTATO	1	14-190	
16	ANELLO DI TENUTA 55x70x10	1	16-110	
17	VITE TCEI M5x45	6	KA13-803	

RC: RICAMBIO CONSIGLIATO





GR. FUSIONE BASE CMP.SB 143 EL		GH301185		
POS.	DESCRIZIONE	Q.tà	COD.	NOTE
1	FUSIONE BASE GRIGIO ARGENTO	1	10-127	
2	TRECCIOLA GIALLO/VERDE	1	13-996	
3	STAFFA CONDENSATORE	1	14-117	
4	VITE TCCS 5x10	1	10-972	
5	VITE TCC 5x6	1	13-952	
6	ASSALE RUOTE	1	14120P	
7	RONDELLA ONDULATA M12	2	13-936	
8	RUOTA D.140	2	39251P	RC
9	RONDELLA M12	2	KA13-008	
10	SEEGER 12E	2	KA13-937	
11	COPRIRUOTA GIALLO WD	2	GH19252P	
12	VITE TCC 4,8x13	4	2508561	
13	PONTICELLO	2	15-135	
14	PARAURTI GIALLO WD	1	GH16-375	