

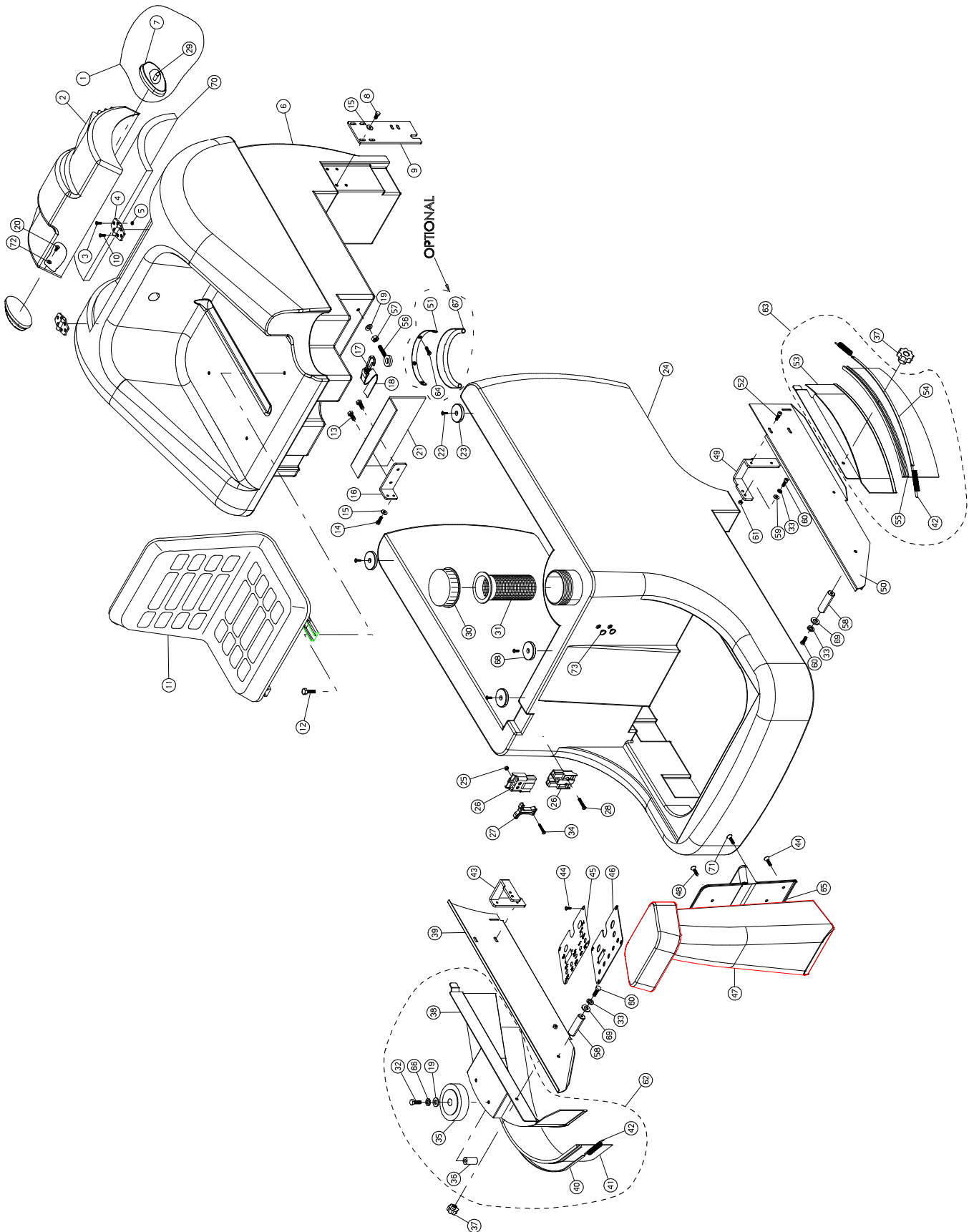


SMILE 70M – 80M

PARTI DI RICAMBIO
SPARE PARTS
PIECES DETACHEES
ERSATZTEILE

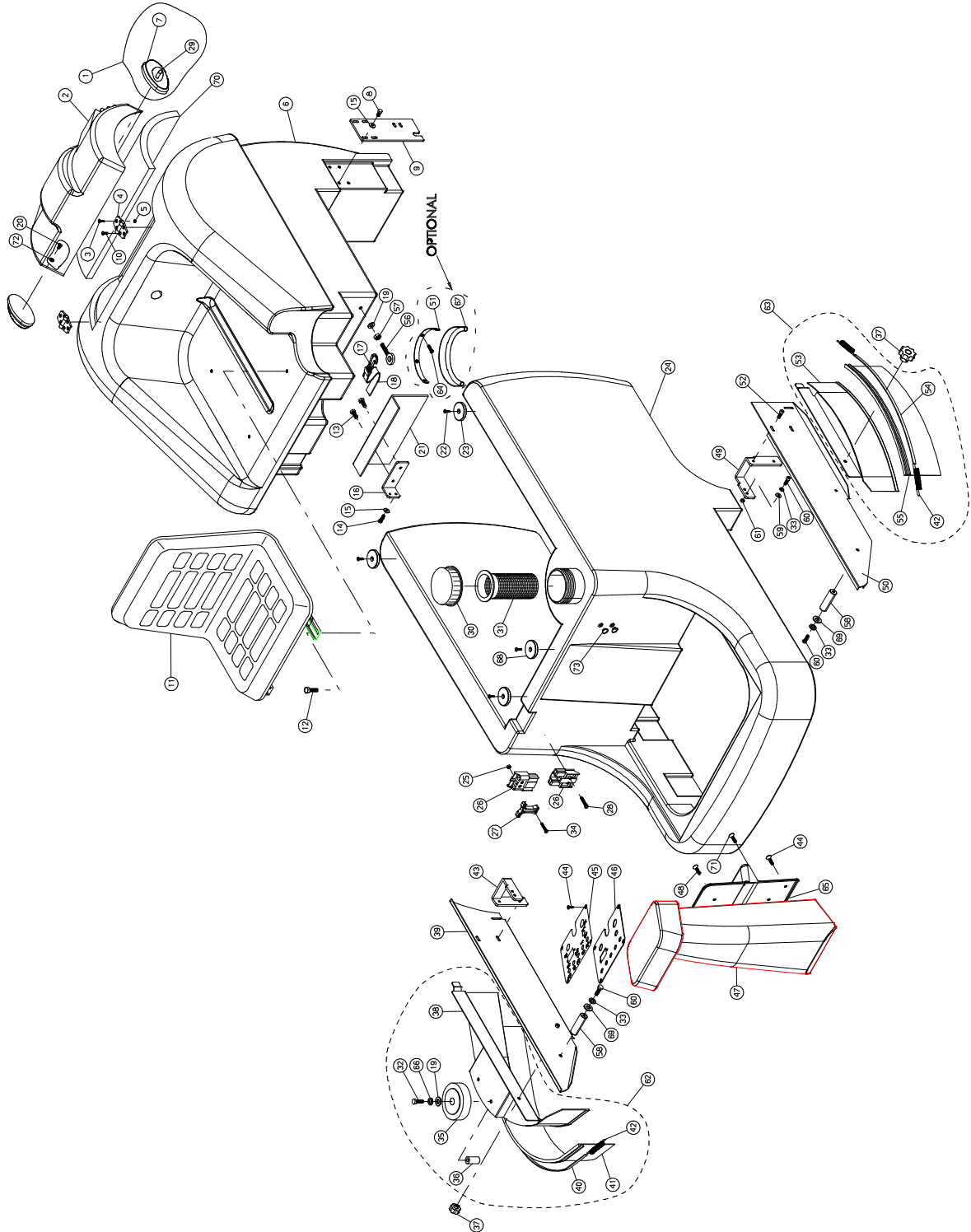


ING. O. FIORENTINI
INDUSTRIAL CLEANING MACHINE





N.Position	Code Num	Qta	Descrizione	Description	Description	Bezeichnung
SMI.01.001	PY587	2	LAMPEGGIANTE 12V PER SMILE	FLASHING LIGHT 12V	GYROPHARE	BLITZEN
SMI.01.002	CO170	1	COPERCHIO MOTORE ASPIRAZ. SMILE -BL	VAC MOTOR COVER	COUVERCLE MOT.ASP.	DECKEL
SMI.01.003	VC403	6	VITE CILIN.CROCE M4x12 UNI 7687 INO	SCREW	VIS	SCHRAUBE
SMI.01.004	MV035	2	CERNIERA IN PLASTICA NERA	BLACK PLASTIC HINGE	CHARNIERE	SCHWARZES SCHARNIER A
SMI.01.005	DD451	6	DADO AUTOBLOCCANTE M4 INOX	SELF-LOCKING NUT	ECROU DE SURETE	SICHERUNGSMUTTER
SMI.01.006	SB149/13274	1	SERBATOIO RECUPERO SMILE GRIGIO-ZAOH	RECOVERY TANK	RESERVOIR DE RECUPERA	BEHAELTER
SMI.01.007	PY5018	2	INDICATORE DI DIREZIONE	DIRECTION IND.LIGHT	LAMPE DE DIRECTION	MELDER
SMI.01.008	VE443	8	VITE ESAGONALE M6x16 UNI 5737/77 IN	SCREW	VIS	SECHSECKIGE SCHRAUBE
SMI.01.009	PT141	2	PIASTRA SUPPORTO SERBATOIO RECUPERO	RECOVERY TANK PLATE	PLAQUE SUPP.RESERVOIR	BEHAELTER DIE PLATTE
SMI.01.010	VA415	6	VITE AUTOFIL. TC 3,9x20 UNI 6954/71	SELF-THREADING SCREW	VIS	SCHRAUBE
SMI.01.011	MI015	1	SEDILE COMPLETO DI GUIDE	SEAT	SIEGE	SITZ
SMI.01.012	VE460	4	VITE ESAGONALE M8x16 UNI 5737/77 IN	SCREW	VIS	SECHSECKIGE SCHRAUBE
SMI.01.013	VT001	2	VITE TESTA BOMBATA M6x15 INOX	SCREW	VIS	SCHRAUBE
SMI.01.014	VE441	2	VITE ESAGONALE M6x10 UNI 5737/77 IN	SCREW	VIS	SCHRAUBE
SMI.01.015	RO501	10	RONDELLA SLARG.D.6X18 UNI6592/69 IN	INOX WASHER	RONDELLE	SCHIBE
SMI.01.016	ST090	1	STAFFA SUPPORTO CARTER POSTERIORE	REAR CARTER BRACKET	BRIDE	TELLER RECHTE
SMI.01.017	MI137	1	MOSCHETTO	CATCH	MOUSQUETON	KARABINIERHAKEN
SMI.01.018	CC014	1	CINGHIA ARRESTO SERBATOIO L=390 mm	BELT	COURROIE	GURT
SMI.01.019	RO502	3	RONDELLA SLARG. D.8X24 UNI6592/69 I	INOX WASHER	RONDELLE	SCHIBE
SMI.01.020	VC406	4	VITE CILIN.CROCE M4x25 UNI 7687 INO	SCREW	VIS	ZYLINDERSCHRAUBE
SMI.01.021	CA130	1	CARTER COPERTURA MOT.SOLL.SQUEEGEE	LIFT SQUEEGEE MOT.CAR	CARTER MOT.	BUERSTENGEHAUSE
SMI.01.022	VA424	4	VITE AUTOFIL. TC 4,8x19 UNI 6954/71	SCREW	VIS	SCHRAUBE
SMI.01.023	DT154	3	DISTANZIALE SERBATOI (ALTO)	TANK SPACER	ENTRETOISE	DISTANZSTUECK
SMI.01.024	SB148/13274	1	SERBATOIO SOLUZIONE SMILE GRIGIO-PI	SOLUTION TANK	RESERVOIR SOLUTION	BEHAELTER
SMI.01.025	DD403	2	DADO M5 UNI 5588/65 INOX	INOX NUT	ECROU	MUTTER
SMI.01.026	PY533	2	SPINA CARICABATTERIA SBE 80 A	PLUG	PRISE CHARGEUR 80A	BATTERIELADEGERAETSTE
SMI.01.027	PY534	1	MANIGLIA PER SPINA SBE 80 A	HANDLE	POIGNEE	GRIFF
SMI.01.028	VB410	2	VITE CIL. BRUGOLA M5x25 UNI5931/77	SCREW	VIS	ZYLINDERSCHRAUBE
SMI.01.029	LP033	2	LAMPADINA CON SCHEDA E LED X SMILE	BULB CARD AND LED	LAMPE CARTE ET LED	BIRNE MIT PLATINE LED
SMI.01.030	TA036	1	TAPPO CHIUSURA SERBATOIO SOLUZ. -BL	SOL. TANK PLUG	BOUCHON RESERVOIR	STOPFEN
SMI.01.031	FT043	1	FILTRO SERBATOIO SOLUZIONE	SOL. TANK FILTER	FILTRE RESERVOIR	FILTER
SMI.01.032	VE465	2	VITE ESAGONALE M8x40 UNI 5737/77 IN	SCREW	VIS	SECHSECKIGE SCHRAUBE
SMI.01.033	RO454	6	RONDELLA SPACATA DIAM. 6 UNI 1751	INOX WASHER	RONDELLE	SCHIBE
SMI.01.034	VC328	2	VITE CILIN. TAGLIO M5x40 UNI 7689-	SCREW	VIS	SCHRAUBE
SMI.01.035	RT048	2	RUOTA PARACOLPI D=75mm GRIGIA	WHEEL	ROUE	RAD
SMI.01.036	BO014	2	BOCCOLA D=13x8 L=24	SH.ABS.WH.BUSH D=13	DOUILLE	BUCHSE
SMI.01.037	VP5007	2	POMELLO M6 FEMMINA CHIUSO	KNOB	POMMEAU	KUGELGRIFF
SMI.01.038	CA131	1	CARTER COPRISPazzOLA DX. VERS. 70 -	RIGHT BRUSH COVER FOR	CARTER BROSSES DROITE	BUERSTENGEHAUSE
SMI.01.039	PA198	1	MINIGONNA DX. PER SMILE -BLU-	RIGHT PROTECTION	PARE-CHOC	PUFFER RECHT
SMI.01.040	LM408	1	LISTELLO FISSAGGIO BUMPER DX. VERS.	RIGHT BUMPER SHEET FO	LATTE	LEISTEFESTSTELLER
SMI.01.041	BP223	1	BUMPER COPRISPazzOLE DX. VERS.70	RIGHT BRUSH COVER BUM	BUMPER	SPRITZLECHPUFFER
SMI.01.042	ML002	4	MOLLA ZINC BUMPER	GALVANIZED SPRING	RESSORT	FEDER
SMI.01.043	ST088	1	STAFFA DESTRA SUPPORTO MINIGONNA	RIGHT BRACKET	BRIDE DROITE	TELLER
SMI.01.044	VA604	6	VITE AUTOFIL. TC 4,2X16 UNI 6954/71 INOX	SCREW	VIS	SCHRAUBE
SMI.01.045	TG103	1	TARGHETTA PLANCIA COMANDI SMILE	DASH BOARD PLATE	PLAQUE TABLEAU DE BOR	STEUERUNGSSCHILD
SMI.01.046	LM432	1	LAMIERA SUPPORTO PLANCIA SMILE	DASH BOARD SHEET	TOLE TABLEAU DE BORD	BLECH
SMI.01.047	SB150B	1	MUSETTO SMILE ALLARGATO BLU	DASH BOARD SUPPORT	SUPPORT TABLEAU DE BO	MACHINENGESICHTCHE
SMI.01.048	VS423	2	VITE SVASATA TC M6x16 UNI 7688 INOX	SCREW	VIS	SCHRAUBE
SMI.01.049	ST089	1	STAFFA SINISTRA SUPPORTO MINIGONNA	LEFT BRACKET	BRIDE GAUCHE	BUEGEL
SMI.01.050	PA199	1	MINIGONNA SX. PER SMILE -BLU-	LEFT PROTECTION	PARE-CHOC	PUFFER LINK
SMI.01.051	PT184	1	PIASTRINA DI FISSAGGIO GUARNIZIONE	PLATE	PLAQUE	TELLER
SMI.01.052	VT001	6	VITE TESTA BOMBATA M6x15 INOX	SCREW	VIS	SCHRAUBE
SMI.01.053	CA133	1	CARTER COPRISPazzOLA SX. SMILE -BLU	LEFT BRUSH COVER CART	CARTER BROsse GAUCHE	BUERSTENGEHAUSE
SMI.01.054	LM407	1	LISTELLO FISSAGGIO BUMPER SX. SMILE	LEFT BUMPER SHEET	LATTE BUMPER	BLECH
SMI.01.055	BP222	1	BUMPER COPRISPazzOLE SX.	LEFT BRUSH COVER BUMP	BUMPER BROsse GAUCHE	SPRITZBLECHP LINK
SMI.01.056	MI180	1	TIRANTE AD OCCHIO PER CINGHIA SERBA	BELT TIE-ROD	TIRANT COURROIE	SPANNSTANGE
SMI.01.057	DD405	1	DADO M8 UNI 5588/65 INOX	INOX NUT	ECROU	MUTTER
SMI.01.058	DT153	2	DISTANZIALE SUPPORTO MINIGONNA	SPACER	ENTRETOISE	DISTANZTUECK
SMI.01.059	RO403	6	RONDELLA NORM.DIAM. 6 UNI 6592/69 I	INOX WASHER	RONDELLE	SCHIBE
SMI.01.060	VE444	4	VITE ESAGONALE M6x20 UNI 5737/77 IN	SCREW	VIS	SECHSECKIGE SCHRAUBE

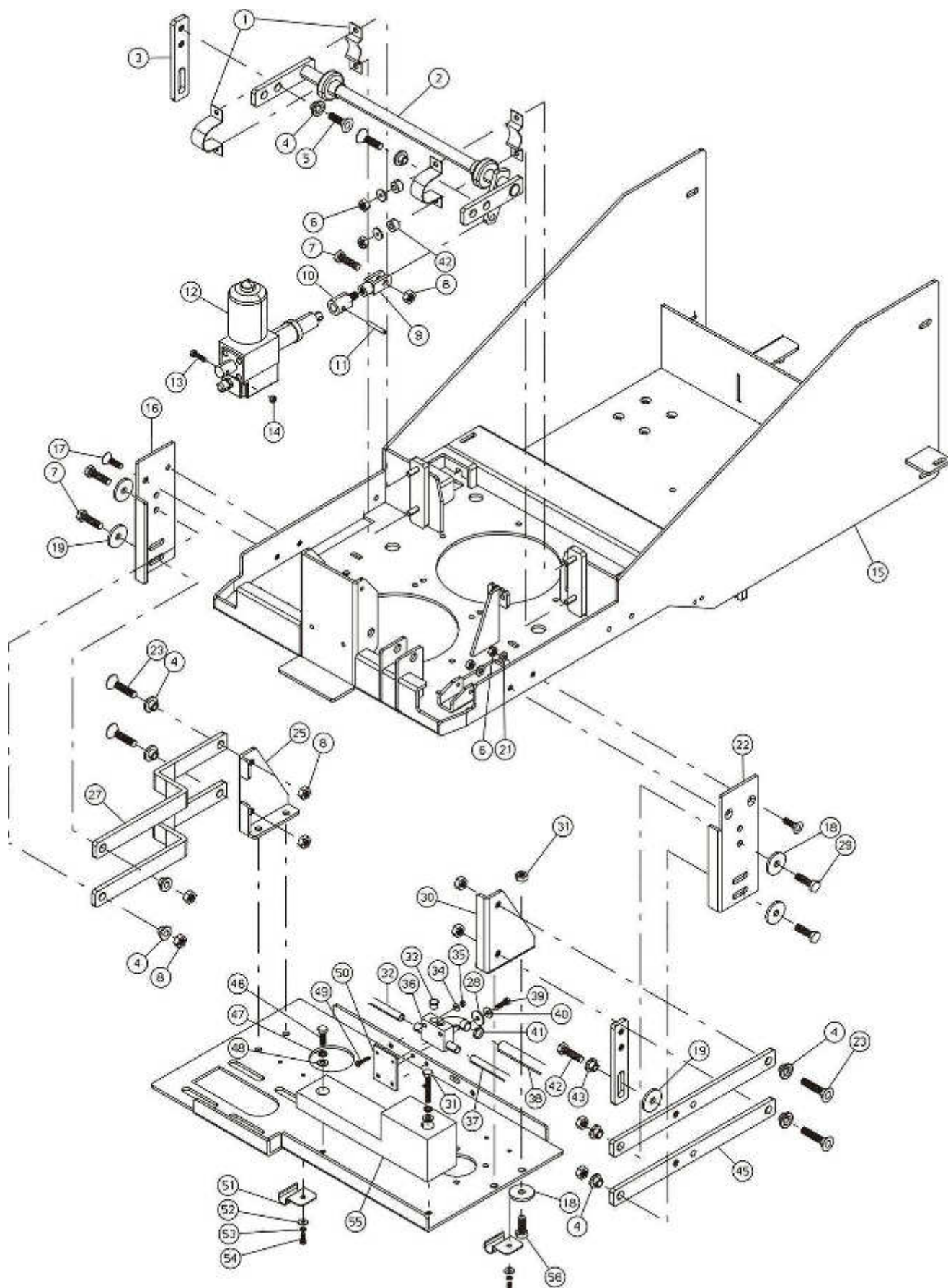




N.Position	Code Num	Qta	Descrizione	Description	Description	Bezeichnung
SMI.01.061	DD453	4	DADO AUTOBLOCCANTE M6 INOX	INOX SELF-LOCKING NUT	ECROU DE SURETE	SICHERUNGSMUTTER
SMI.01.062	KIT593	1	KIT CARTER COPRISPAZZOLE DX. VERS.7	RIGHT BRUSH COVER FOR	CARTER BROSSE DROITE	KURBELGEHAUSE LINK
SMI.01.063	KIT592	1	KIT CARTER COPRISPAZZOLE SX. SMILE	LEFT BRUSH COVER FOR	CARTER BROSSES GAUCHE	KURBELGEHAUSE RECHT
SMI.01.064	VA604	4	VITE AUTOFIL. TC 4,2x16 UNI 6954/71	SCREW	VIS	SCHRAUBE
SMI.01.065	CA138	1	CARTER COPERTURA PEDALE REG.STERZO	COVER	CARTER PEDALE	GEHAEUSE
SMI.01.066	RO455	2	RONDELLA SPACCATI DIAM. 8 UNI 1751	INOX WASHER	RONDELLE	SCHEIBE
SMI.01.067	GR134	1	GUARNIZIONE PER SERBATOIO SMILE	GASKET	JOINT	DICHTUNG
SMI.01.068	DT154/B	1	DISTANZIALE SERBATOIO (BASSO)	TANK SPACER	ENTRETOISE	DISTANZSTUECK
SMI.01.069	RO503	2	ROSETTA SLARGATA D6x24 UNI6592/69 I	INOX WASHER	RONDELLE	SCHEIBE
SMI.01.070	IS013	1	INSONORIZZANTE PER COP. MOTORE ASPI	VAC MOTOR SILENT	INSONORISATION MOT.AS	SCHALLDAEMMUNG
SMI.01.071	VB417	1	VITE CIL.BRUGOLA M6x10 UNI5931/77 I	SCREW	VIS	SCHRAUBE
SMI.01.072	RO500	4	RONDELLA SLARG.D.5X15 UNI6592/69 IN	INOX WASHER	RONDELLE	SCHEIBE
SMI.01.073	TA047	2	TAPPO COPRI INSERTI SERBATOIO -	PLUG	BOUCHON	STOPFEN

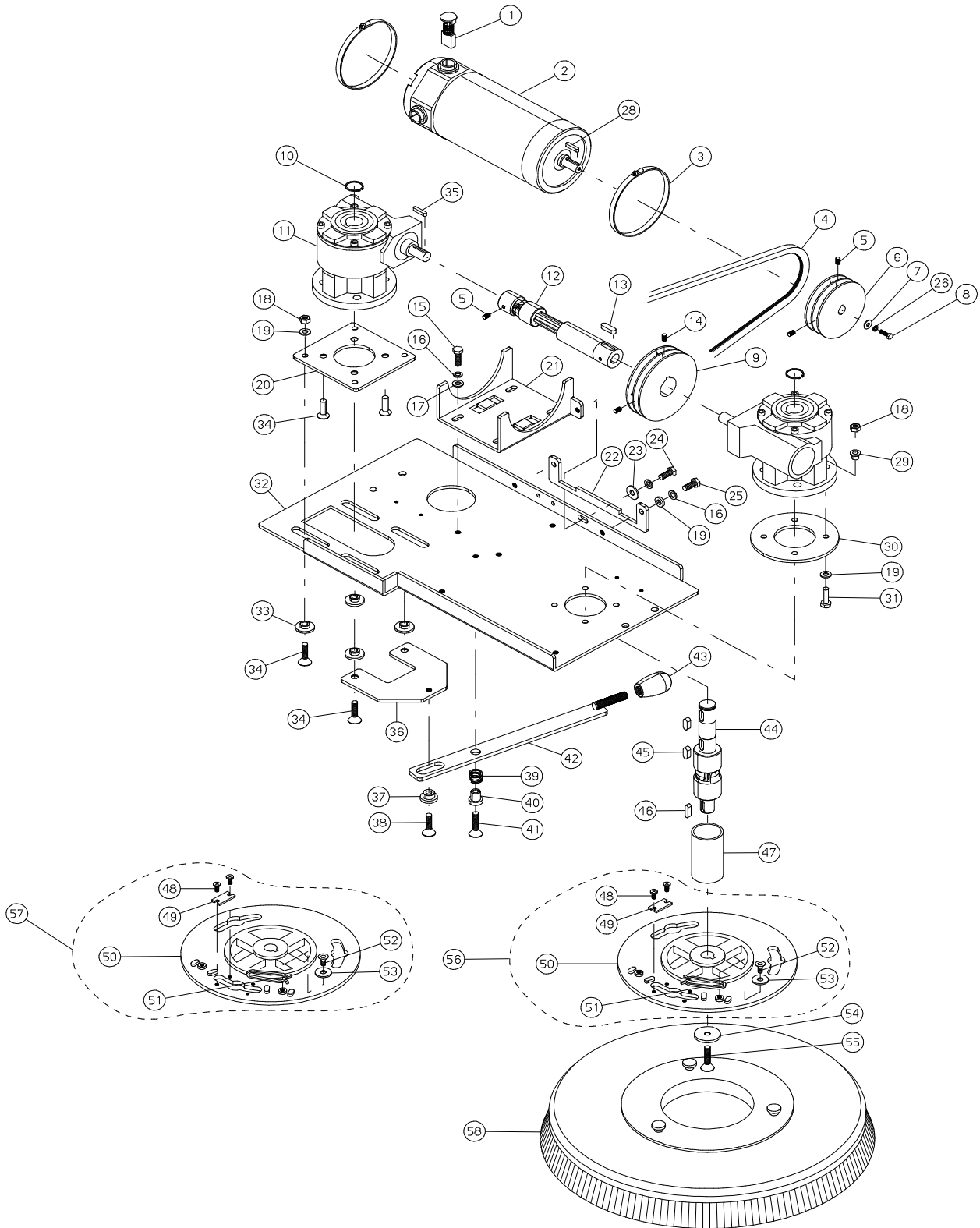
SMILE 80M

N.Position	Code Num	Qta	Descrizione	Description	Description	Bezeichnung
SMI.01.038	CA132	1	CARTER COPRISPAZZOLA DX. VERS. 80 -	RIGHT BRUSH COVER FOR	CARTER BROSSES DROITE	BUERSTENGEHAUSE
SMI.01.040	LM409	1	LISTELLO FISSAGGIO BUMPER DX. VERS.80-	RIGHT BUMPER SHEET FO	LATTE	LEISTEFESTSTELLER
SMI.01.041	BP224	1	BUMPER COPRISPAZZOLE DX. VERS.80	RIGHT BRUSH COVER BUM	BUMPER	SPRITZLECHPUFFER
SMI.01.062	KIT594	1	KIT CARTER COPRISPAZZOLE DX. VERS.80	RIGHT BRUSH COVER FOR	CARTER BROSSE DROITE	KURBELGEHAUSE LINK



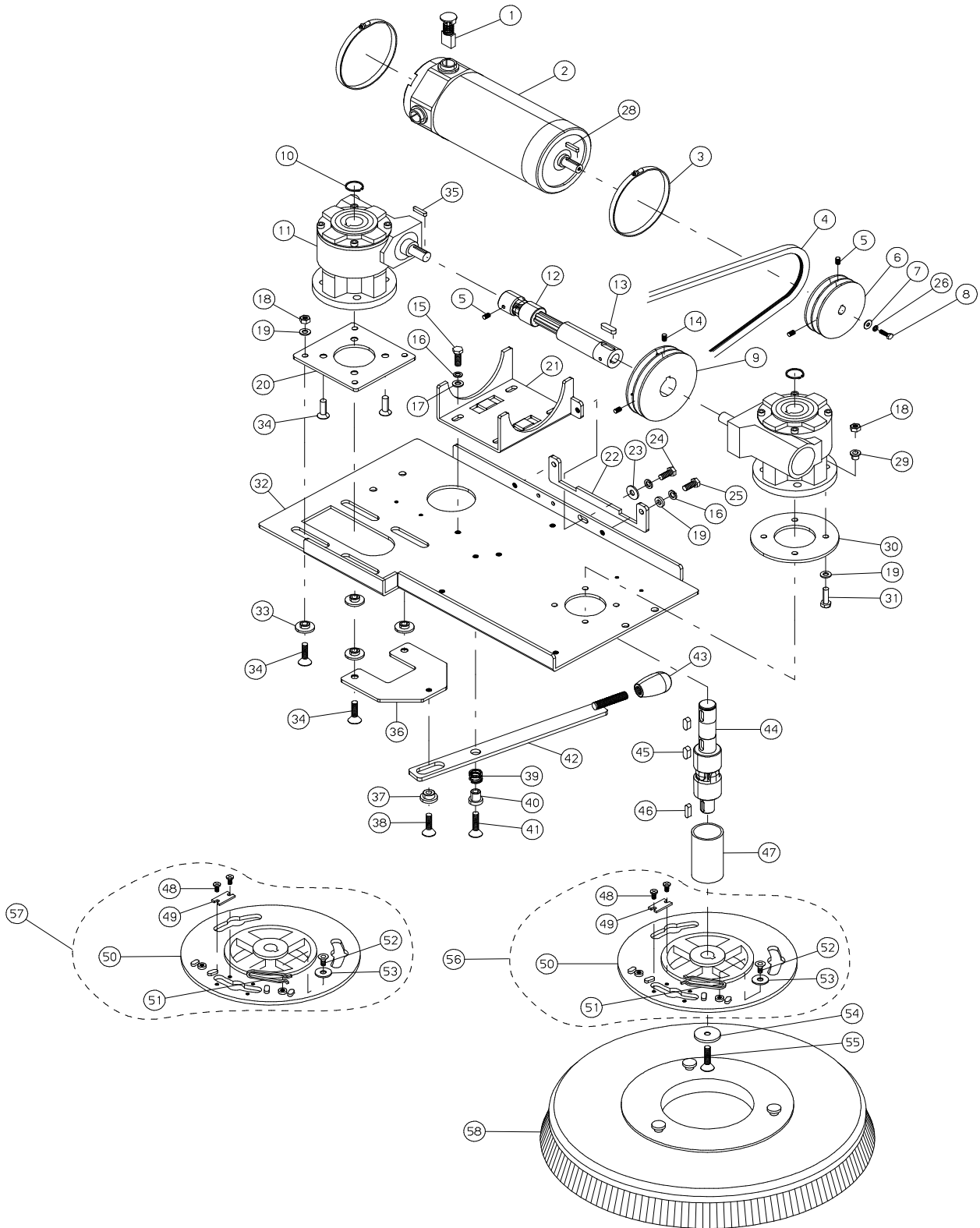


N.Position	Code Num	Qta	Descrizione	Description	Description	Bezeichnung
SMI.02.001	SC003	2	SUPPORTO CUSCINETTO P47	BEARING SUPPORT	SUPPORT ROULEMENT	LAGERSTUETZE
SMI.02.002	AL063	1	ALBERO SOLLEVAMENTO SPAZZOLE	BRUSH LIFT SHAFT	SOULEVAMENT BROSSSE	WELLE
SMI.02.003	LV270	2	LEVA SPAZZOLE	BRUSH LEVER	LEVIER BROSSSE	HEBEL
SMI.02.004	BO147	10	BOCCOLA □ 10 INT. LEVE SPAZZ. SMILE	BUSH	DOUILLE	BUCHSE
SMI.02.005	VV463	2	VITE SVAS.BRUGOLA M10x25 INOX	SCREW	VIS	SCHRAUBE
SMI.02.006	DD454	8	DADO AUTOBLOCCANTE M8 INOX	INOX SELF-LOCKING NUT	ECROU DE SURETE	SICHERUNGSMUTTER
SMI.02.007	VE483	5	VITE ESAGONALE M10X30 UNI 5737-77 I	SCREW	VIS	SECHSECKIGE SCHRAUBE
SMI.02.008	DD455	13	DADO AUTOBLOCCANTE M10 INOX	INOX SELF-LOCKING NUT	ECROU DE SURETE	SICHERUNGSMUTTER
SMI.02.009	SN004	1	SNODO (forcella) M10	JOINT	JOINT	GELENK
SMI.02.010	MV084	1	RIDUZIONE PER MARTINETTO SALITA SPA	SCREW-JACK REDUCTION	ADAPTATION VERIN	TP111EREINFACHUNG
SMI.02.011	SP020	1	SPINA ELASTICA 6x25 UNI 6874/71	TENSION PIN	CONNECTEUR	SPANNSTIFT
SMI.02.012	MA027	1	MARTINETTO PIATTO SPAZZOLE	SCREW-JACK	VERIN	HEBEBOCK
SMI.02.013	VE448	1	VITE ESAGONALE M6x40 INOX	SCREW	VIS	SECHSECKIGE SCHRAUBE
SMI.02.014	DD453	1	DADO AUTOBLOCCANTE M6 INOX	INOX SELF-LOCKING NUT	ECROU DE SURETE	SICHERUNGSMUTTER
SMI.02.015	TP111	1	TELAIO BASE PER SMILE	FRAME	CHASSIS	UNTERLAGERAHMEN
SMI.02.016	ST091	1	STAFFA DESTRA SUPP. LEVE SPAZZOLE	RIGHT BRACKET	BRIDE DROIT	TELLER RECHTE
SMI.02.017	VV441	4	VITE SVAS.BRUGOLA M8x20 UNI 5933/77	SCREW	VIS	SCHRAUBE
SMI.02.018	RO405	6	RONDELLA NORM.DIAM. 10 UNI 6592/69	INOX WASHER	RONDELLE	SCHEIBE
SMI.02.019	VI010	4	RONDELLA SPECIALE	WASHER	RONDELLE	SCHEIBE
SMI.02.021	RO404	8	RONDELLA NORM.DIAM. 8 UNI 6592/69 I	INOX WASHER	RONDELLE	SCHEIBE
SMI.02.022	ST092	1	STAFFA SINISTRA SUPP. LEVE SPAZZOLE	LEFT BRACKET	BRIDE GAUCHE	TELLER LINK
SMI.02.023	VV467	4	VITE SVAS.BRUGOLA M10x30 UNI5933/77	SCREW	VIS	SCHRAUBE
SMI.02.025	ST086	1	STAFFA DESTRA SUPP.SPAZZOLE	RIGHT BRACKET	BRIDE	TELLER RECHTE
SMI.02.027	LV273	2	LEVA PIATTO SPAZZOLE	BRUSH SUPPORT LEVER	LEVIER SUPPORT BROSSSE	HEBEL
SMI.02.028	RO501	2	RONDELLA SLARG.D.6X18 UNI6592/69 IN	INOX WASHER	RONDELLE	SCHEIBE
SMI.02.029	VE480	2	VITE ESAGONALE M10x35 UNI5737/77 IN	SCREW	VIS	SENKSCHRAUBE
SMI.02.030	ST087	1	STAFFA SINISTRA SUPPORTO SPAZZOLE	LEFT BRACKET	BRIDE GAUCHE	TELLER LINK
SMI.02.031	VE469	1	VITE ESAGONALE M8X60 UNI5737/77 INO	SCREW	VIS	SECHSECKIGE SCHRAUBE
SMI.02.032	TB010	1	TUBO DIAM.10 LUNGH.mm.300	HOSE	TUYAU	ROHR
SMI.02.033	TA007	2	TAPPO DISTRIBUTORE IN PLASTICA	PLUG	BOUCHON	STOPFEN
SMI.02.034	RO402	2	ROSETTA DIAM. 5 UNI 6592/69 INOX	INOX WASHER	RONDELLE	SCHEIBE
SMI.02.035	DD452	2	DADO AUTOBLOCCANTE M5 INOX	INOX SELF-LOCKING NUT	ECROU DE SURETE	SICHERUNGSMUTTER
SMI.02.036	TB170	1	DISTRIBUTORE SOLUZIONE PER SMILE	SOLUTION DISTRIBUTOR	DISTRIBUTEUR	DER VERTEILER
SMI.02.037	TB010	1	TUBO DIAM.10 LUNGH.mm.300	HOSE	TUYAU	ROHR
SMI.02.038	TB138	1	TUBO D.16 TRASP C/ANIMA ACC.L=600mm	HOSE	TUYAU	ROHR
SMI.02.039	VE424	2	VITE ESAGONALE M5X16 UNI 5737-77 IN	HEXAGONAL SCREW	VIS	SECHSECKIGE SCHRAUBE
SMI.02.040	RO453	2	ROSETTA SPACCATA D.5 UNI 1751 INOX	INOX WASHER	RONDELLE	SCHEIBE
SMI.02.041	FS024	1	FASCETTA 14/24 INOX	CLAMP 14/24	BANDE	SHELLE
SMI.02.042	DT041	2	DISTANZIALE d=8 D=18 L=10	SPACER	ENTRETOISE	DISTANZSTUECK
SMI.02.043	BO111	2	BOCCOLA Ch=22 D=14 d=10,5	BUSH	DOUILLE	BUCHSE
SMI.02.045	LV271	2	LEVA SPAZZOLA ATTACCO MARTINETTO	BRUSH LEVER	LEVIER BROSSSE	HEBEL
SMI.02.046	VE463	1	VITE ESAGONALE M8X30 UNI 5737-77 IN	SCREW	VIS	SECHSECKIGE SCHRAUBE
SMI.02.047	RO455	2	RONDELLA SPACCATA DIAM. 8 UNI 1751	INOX WASHER	RONDELLE	SCHEIBE
SMI.02.048	RO502	2	RONDELLA SLARG. D.8X24 UNI6592/69 I	INOX WASHER	RONDELLE	SCHEIBE
SMI.02.049	VB410	2	VITE CIL. M5x25 UNI5931/77 INOX	SCREW	VIS	SECHSECKIGE SCHRAUBE
SMI.02.050	PT140	1	PIASTRA SUPPORTO DISTRIBUTORE	DISTRIBUTOR PLATE	PLAQUE SUPP.DISTRIBUT	TELLER
SMI.02.051	CV004	2	PIASTRINA FERMATUBO	PLATE	PLAQUE	PLATTE
SMI.02.052	RO402	2	ROSETTA DIAM. 5 UNI 6592/69 INOX	INOX WASHER	RONDELLE	SCHEIBE
SMI.02.053	RO453	2	ROSETTA SPACCATA D.5 UNI 1751 INOX	INOX WASHER	RONDELLE	SCHEIBE
SMI.02.054	VC412	2	VITE CILIN.CROCE M5x10 UNI 7687 INO	SCREW	VIS	ZYLINDERSCHRAUBE
SMI.02.055	MV086	1	PESO IN PIOMBO PIATTO SPAZZOLE KG.6	BRUSH SUPPORT WEIGHT	POIDS EN PLOMBE	DER KORPERDRUCK
SMI.02.056	VE483	4	VITE ESAGONALE M10X30 UNI 5737-77 I	SCREW	VIS	SECHSECKIGE SCHRAUBE





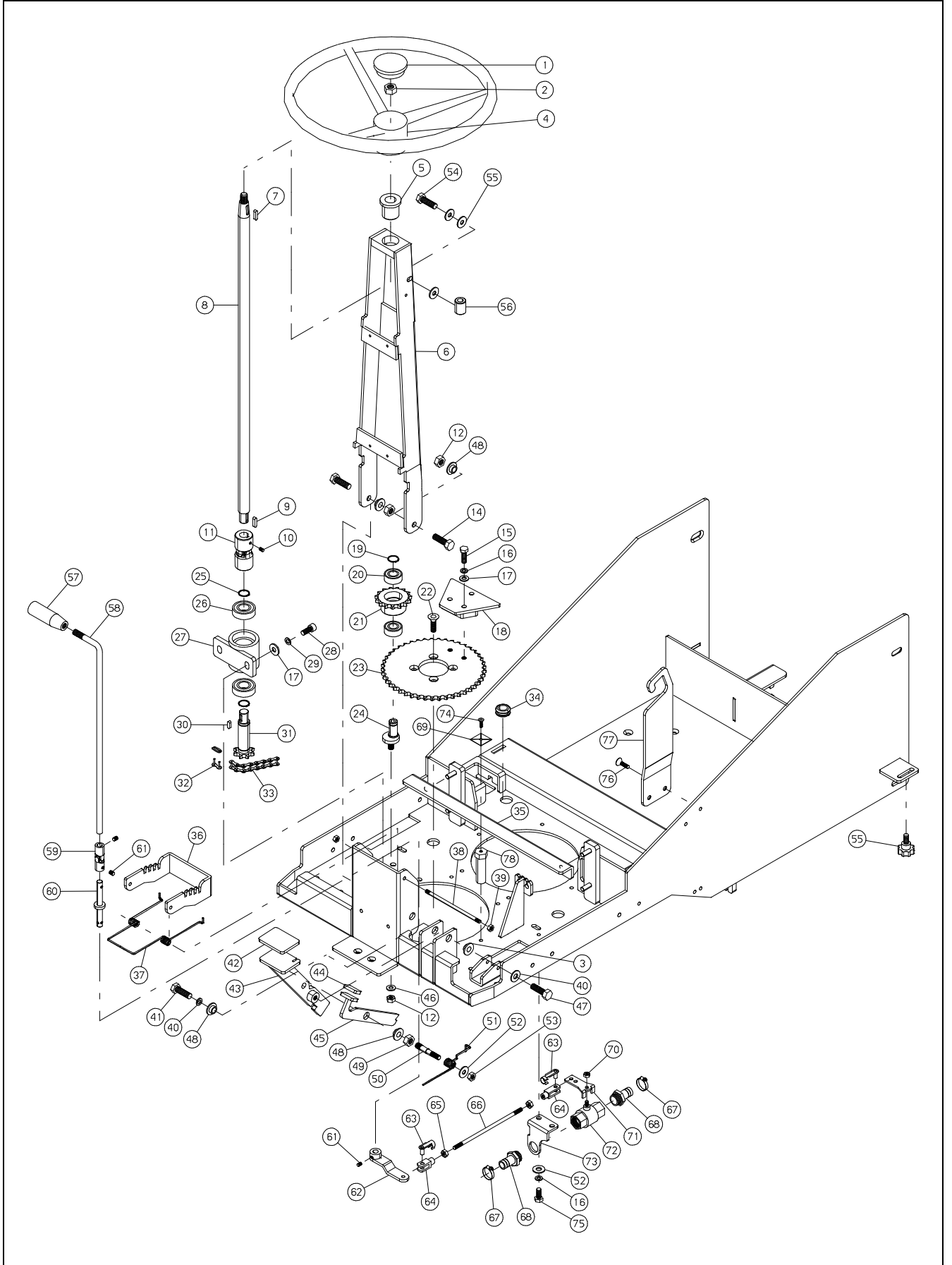
N.Position	Code Num	Qta	Descrizione	Description	Description	Bezeichnung
SMI.03.001	MP084	4	SPAZZOLA MOTORE 9x19 Lg=28 ELETTRIC	BRUSH	CHARBON	KOHL
SMI.03.002	MO231	1	MOTORE FIORENTINI 36V 1100W 2200gir	36V MOTOR	MOTEUR	MOTOR
SMI.03.003	FS032	2	FASCETTA 100-120 PER MOTORE SMILE	CLAMP	BANDE	SCHELLE
SMI.03.004	CI033	2	CINGHIA ZX 20 1/2 10x525 LI	BELT	COURROIE	RIEMEN
SMI.03.005	VG046	4	GRANO M6x5 UNI 5927/67	DOWEL	GRAIN	DUEBEL
SMI.03.006	PP096	1	PULEGGIA MOTORE SPAZZOLE	BRUSH MOTOR PULLEY	POULIE	ROLLE
SMI.03.007	RO503	1	ROSETTA SLARGATA D6x24 UNI6592/69 I	INOX WASHER	RONDELLE	SCHEIBE
SMI.03.008	VE424	1	VITE ESAGONALE M5x16 UNI 5737-77 IN	HEXAGONAL SCREW	VIS	SECHSECKIGE SCHRAUBE
SMI.03.009	PP097	1	PULEGGIA RIDUTTORI	REDUCTION GEAR PULLEY	POULIE	ROLLE
SMI.03.010	SG019	2	ANELLO SEEGER PER EST.DIAM.25 UNI	SEEGER RING	SEEGER	SEEGERRING
SMI.03.011	RD013	2	RIDUTTORE SPAZZOLE PER SMILE	BRUSH REDUCTION	REDUCTEUR	UNTERSETZUNGSGETRIEBE
SMI.03.012	AL065	1	ALBERO REGOLABILE CON GIUNTO CARDAN	ADJUSTING SHAFT	ARBRE REGLABLE	WELLE
SMI.03.013	CH5002	1	LINGUETTA 8x7x25	TONGUE	CLAVETTE	PASSFEDER
SMI.03.014	VG047	2	GRANO M8x25 UNI 5927/67	DOWEL	GRAIN	DUEBEL
SMI.03.015	VE460	4	VITE ESAGONALE M8x16 UNI 5737/77 IN	SCREW	VIS	SECHSECKIGE SCHRAUBE
SMI.03.016	RO455	7	RONDELLA SPACCATA DIAM. 8 UNI 1751	INOX WASHER	RONDELLE	SCHEIBE
SMI.03.017	RO502	4	RONDELLA SLARG. D.8X24 UNI6592/69 I	INOX WASHER	RONDELLE	SCHEIBE
SMI.03.018	DD454	12	DADO AUTOBLOCCANTE M8 INOX	INOX SELF-LOCKING NUT	ECROU DE SURETE	SICHERUNGSMUTTER
SMI.03.019	RO404	6	RONDELLA NORM.DIAM. 8 UNI 6592/69 I	INOX WASHER	RONDELLE	SCHEIBE
SMI.03.020	PT137	1	PIASTRA SCORREVOLE RIDUTTORE	REDUCTION GEAR PLATE	PLAQUE	TELLER
SMI.03.021	SU404	1	SUPPORTO MOTORE ROTAZIONE SPAZZOLE	MOTOR SUPPORT	SUPPORT MOTEUR	STUETZE
SMI.03.022	PT136	1	PIASTRA DI POSIZIONAMENTO LEVA	PLATE	PLAQUE	TELLER
SMI.03.023	RO502	1	RONDELLA SLARG. D.8X24 UNI6592/69 I	INOX WASHER	RONDELLE	SCHEIBE
SMI.03.024	VE463	1	VITE ESAGONALE M8X30 UNI 5737-77 IN	SCREW	VIS	SECHSECKIGE SCHRAUBE
SMI.03.025	VE460	2	VITE ESAGONALE M8x16 UNI 5737/77 IN	SCREW	VIS	SECHSECKIGE SCHRAUBE
SMI.03.026	RO453	1	ROSETTA SPACCATA D.5 UNI 1751 INOX	INOX WASHER	RONDELLE	SCHEIBE
SMI.03.028	CH011	1	LINGUETTA 5x5x20 UNI6604-A	TONGUE	CLAVETTE	PASSFEDER
SMI.03.029	BO146	8	BOCCOLA □ 8 INT. PER RIDUTTORE SMIL	BUSH	DOUILLE	BUCHSE
SMI.03.030	PT139	1	PIASTRA SPESSORE RIDUTTORE FISSO	PLATE	PLAQUE	TELLER
SMI.03.031	VE464	4	VITE ESAGONALE M8x35 UNI 5737/77 IN	SCREW	VIS	SECHSECKIGE SCHRAUBE
SMI.03.032	LM396	1	LAMIERA PIATTO SPAZZOLE	STRIP	TOLE	SAUGFUSSBLECH
SMI.03.033	BO144	4	BOCCOLA DI SCORRIMENTO RIDUT. SPAZZO	BUSH	DOUILLE	BUCHSE
SMI.03.034	VV442	8	VITE SVAS.BRUGOLA M8x30 UNI5933 INO	SCREW	VIS	SCHRAUBE
SMI.03.035	CH011	2	LINGUETTA 5x5x20 UNI6604-A	TONGUE	CLAVETTE	PASSFEDER
SMI.03.036	PT138	1	PIASTRA DI ATTACCO LEVA	LEVER PLATE	PLAQUE	TELLER
SMI.03.037	BO142	1	BOCCOLA PER LEVA DI SCORRIMENTO	BUSH	DOUILLE	BUCHSE
SMI.03.038	VV240	1	VITE SVASATA A BRUGOLA M8x16 UNI593	SCREW	VIS	SENKSCHEIBE
SMI.03.039	ML113	1	MOLLA PER LEVA DI SCORRIMENTO RIDUT	SPRING	RESSORT	FEDER
SMI.03.040	BO143	1	BOCCOLA DI FISSAGGIO LEVA DI SCORRI	BUSH	DOUILLE	BUCHSEFESTSTELLER
SMI.03.041	VV241	1	VITE SVAS. A BRUGOLA M8X25 UNI 5933	SCREW	VIS	SENKSCHEIBE
SMI.03.042	LV274	1	LEVA DI SCORRIMENTO MOTORE	LEVER	LEVIER	HEBEL
SMI.03.043	VP057	1	POMELLO M12 IN PLASTICA	KNOB	POMMEAU	KUGELGRIFF
SMI.03.044	PE181	2	PERNO MOTORIDUTTORE SPAZZOLE	BRUSH GEAR MOTOR PIN	PIVOT MOTOREDUCTEUR	BOLZEN
SMI.03.045	CH049	4	LINGUETTA 8x7x20 UNI6604-A	TONGUE	CLAVETTE	PASSFEDER
SMI.03.046	CH030	2	LINGUETTA 6,3x6,3x20 FORMA A	TONGUE 6,2x25	CLAVETTE	PASSFEDER
SMI.03.047	MI187	2	GUAINA DI PROTEZIONE GIUNTO DIAM.42	SHEATH	GAIN	MANTEL
SMI.03.048	VC411	4	VITE CILIN.CROCE M5x8 UNI 7687 INOX	SCREW	VIS	ZYLINDERSCHRAUBE
SMI.03.049	PT099	2	PIASTRINO DI ARRESTO	PLATE	PLAQUETTE	PLAETTCHEN
SMI.03.050	FL066	2	FLANGIA ATTACCO SPAZZOLA	BRUSH FLANGE	FLASQUE BROSE	FLANSCH
SMI.03.051	ML101	2	MOLLA BLOCCAGGIO SPAZZOLA	SPRING	RESSORT	FEDER
SMI.03.052	VS421	2	VITE SVASATA TC M6x12 UNI 7688 INOX	SCREW	VIS	SENKSCHEIBE
SMI.03.053	RO502	2	RONDELLA SLARG. D.8X24 UNI6592/69 I	INOX WASHER	RONDELLE	SCHEIBE
SMI.03.054	RO503	2	ROSETTA SLARGATA D6x24 UNI6592/69 I	INOX WASHER	RONDELLE	SCHEIBE
SMI.03.055	VV432	2	VITE SVAS.BRUGOLA M6x20 UNI5933/77	SCREW	VIS	SENKSCHEIBE
SMI.03.056	KIT410D	1	ASSEMBL. FLANGIA SPAZZ.DX.*FANT*	FLANGE	FLASQUE BROSE	FLANSCH
SMI.03.057	KIT410S	1	ASSEMBL. FLANGIA SPAZZ.SX.*FANT*	FLANGE	FLASQUE BROSE	FLANSCH
SMI.03.058	SZ027	2	SPAZZOLA IN NYLON □ 340 mm	NYLON BRUSH	BROSSE NYLON DIAM.340	BURSTE
SMI.03.058	SZ027B	2	SPAZZOLA BASSINA □ 340 mm	NYLON BRUSH	BROSSE NYLON DIAM.340	BURSTE
SMI.03.058	SZ027C	2	SPAZZOLA IN CARBONIO □ 340	BRUSH	BROSSE CHARBON	BURSTE
SMI.03.058	SZ027M	2	SPAZZOLA IN MOQUETTE □ 340 mm	CARPET BRUSH	BROSSE TAGIS	TEGGICHBUERSTE
SMI.03.058	TS031	2	DISCO TRASCINATORE □ 340	PAD HOLDER D.340mm	PORTE PAD	MITNEHMERSCHEIBE





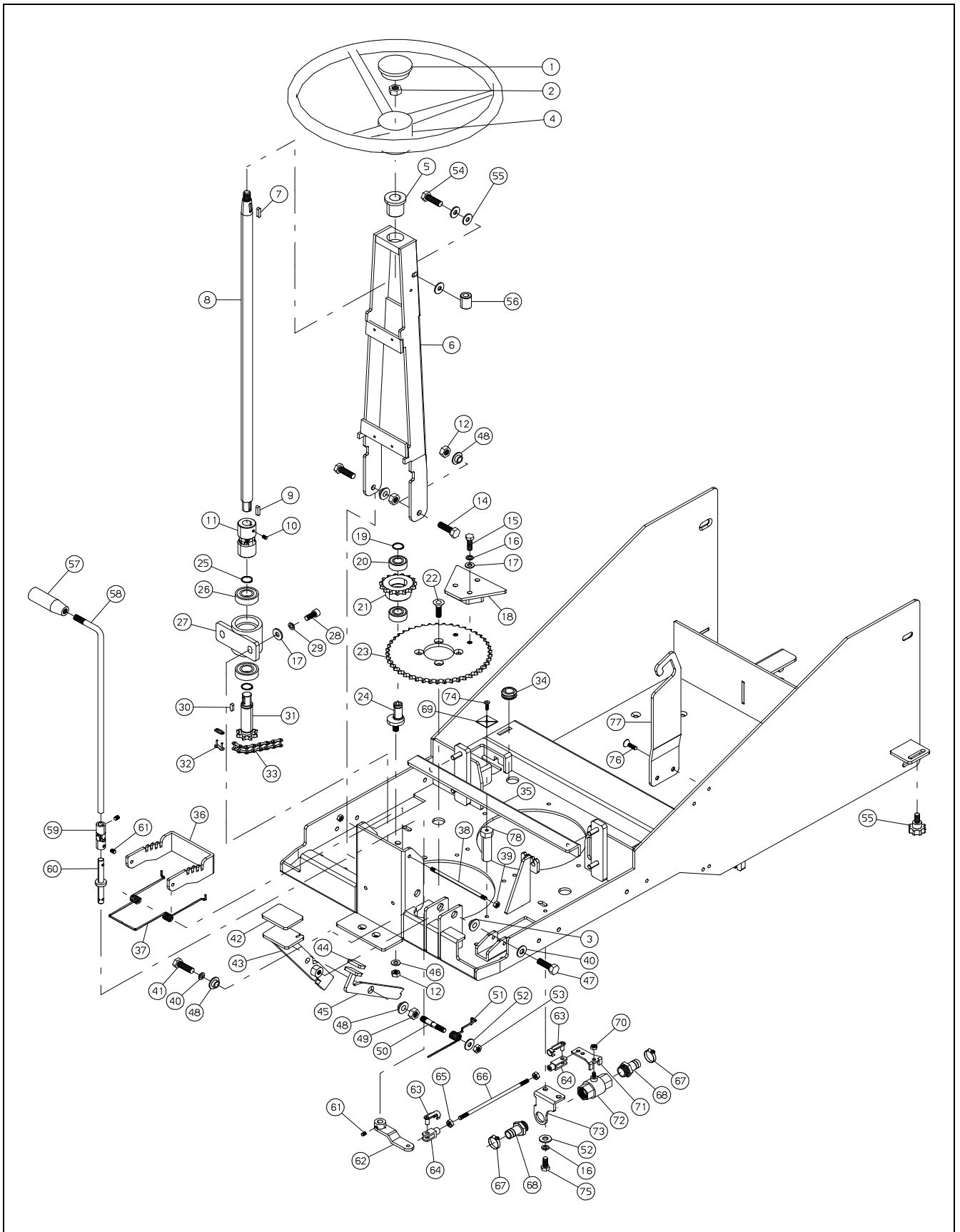
SMILE 80M

N.Position	Code Num	Qta	Descrizione	Description	Description	Bezeichnung
SMI.03.058	SZ028	2	SPAZZOLA IN NYLON □ 390 mm	NYLON BRUSH	BROSSE NYLON DIAM.390	BURSTE
SMI.03.058	SZ028B	2	SPAZZOLA BASSINA □ 390 mm	NYLON BRUSH	BROSSE NYLON DIAM.900	BURSTE
SMI.03.058	SZ028C	2	SPAZZOLA IN CARBONIO □ 390	BRUSH	BROSSE CHARBON	BURSTE
SMI.03.058	TS032	2	DISCO TRASCINATORE □ 390	PAD HOLDER D.390mm	PORTE PAD	MITNEHMERSCHEIBE



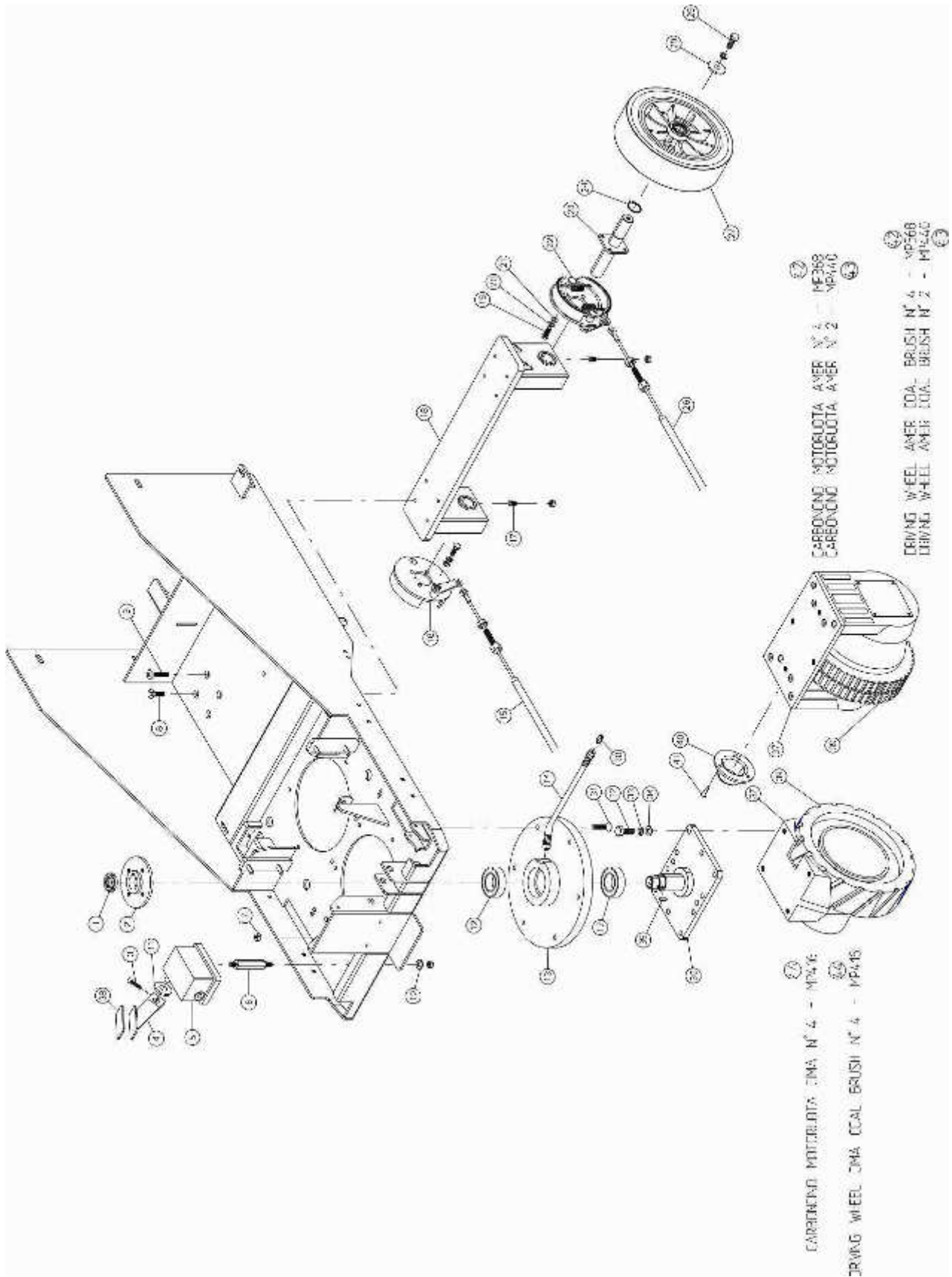


N.Position	Code Num	Qta	Descrizione	Description	Description	Bezeichnung
SMI.04.001	MI051	1	TAPPO PER VOLANTE	PLUG	BOUCHON	LENKRADSTOPFEN
SMI.04.002	DD256	1	DADO AUTOBLOCCANTE M12	SELF-LOCKING NUT	ECROU DE SURETE	MUTTER
SMI.04.003	BO147	1	BOCCOLA □ 10 INT. LEVE SPAZZ. SMILE	BUSH	DOUILLE	BUCHSE
SMI.04.004	MI002	1	VOLANTE	FLYWHEEL	VOLANT	LENKRAD
SMI.04.005	BO139	1	BOCCOLA PER ALBERO STERZO SMILE	BUSH	DOUILLE	BUCHSE
SMI.04.006	LM398	1	LAMIERA SUPPORTO STERZO	STEERING SHEET	TOLE	SAUGFUSSBLECH
SMI.04.007	CH011	1	LINGUETTA 5x5x20 UNI6604-A	TONGUE	CLAVETTE	PASSFEDER
SMI.04.008	AL066	1	ALBERO STERZO	STEERING SHAFT	ARBRE DIRECTION	WELLE
SMI.04.009	CH008	2	LINGUETTA 5x5x15 UNI6604-A	KEY	CLAVETTE	PASSFEDER
SMI.04.010	VG010	2	GRANO M5x8 UNI 5927/67 C/PUNTA	DOWEL	GRAIN	DUEBEL
SMI.04.011	GN035	1	GIUNTO STERZO	STEERING JOINT	JOINT DIRECTION	BOLZEN
SMI.04.012	DD455	3	DADO AUTOBLOCCANTE M10 INOX	INOX SELF-LOCKING NUT	ECROU DE SURETE	SICHERUNGSMUTTER
SMI.04.013	BO050	2	BOCCOLA LEVA TENDICINGHIA	BUSH	DOUILLE	BUCHSE
SMI.04.014	VE492	2	VITE ESAGONALE M10x25 UNI 5737/77 I	SCREW	VIS	SCHRAUBE
SMI.04.015	VE462	2	VITE ESAGONALE M8x25 UNI 5737/77 IN	SCREW	VIS	SECHSECKIGE SCHRAUBE
SMI.04.016	RO455	4	RONDELLA SPACCATA DIAM. 8 UNI 1751	INOX WASHER	RONDELLE	SCHEIBE
SMI.04.017	RO502	4	RONDELLA SLARG. D.8X24 UNI6592/69 I	INOX WASHER	RONDELLE	SCHEIBE
SMI.04.018	PT132	1	PIASTRA FINECORSA STERZO	STEERING STOP PLATE	PLAQUE DIRECTION	TELLER
SMI.04.019	SG007	1	ANELLO SEEGER PER EST.DIAM.15 UNI 7	CLIP SEGER	SEEGER	SEEGERING
SMI.04.020	CS013	2	CUSCINETTO A SFERE 6002 2RS	BALL BEARING	ROULEMENT A BILLES	KUGELLAGER
SMI.04.021	XD013	1	PIGNONE TENDICATENA STERZO Z=15	PINION	PIGNON	RITZEL
SMI.04.022	VV469	4	VITE SVAS. BRUGOLA M8x14 UNI5933/77	SCREW	VIS	SCHRAUBE
SMI.04.023	XD029	1	CORONA STERZO 45 DENTI	STEERING SPROCKET	COURONNE DIRECTION	LENKRADKRANZ
SMI.04.024	PE183	1	PERNO TENDICATENA	PIN	PIVOT	BOLZEN
SMI.04.025	SG016	2	ANELLO SEEGER PER EST.DIAM.20 UNI 7	SEEGER	SEEGER	SEEGERING
SMI.04.026	CS005	2	CUSCINETTO A SFERE 6004 2RS1	BALL BEARING	ROULEMENT A BILLES	KUGELLAGER
SMI.04.027	SU065	1	SUPPORTO CUSCINETTI STERZO	SUPPORT	SUPPORT	LAGERSTUETZE
SMI.04.028	VB431	2	VITE CIL.BRUGOLA M8X20 UNI5931 INOX	SCREW	VIS	ZYLINDERSCHRAUBE
SMI.04.029	RO455	2	RONDELLA SPACCATA DIAM. 8 UNI 1751	INOX WASHER	RONDELLE	SCHEIBE
SMI.04.030	CH008	1	LINGUETTA 5x5x15 UNI6604-A	KEY	CLAVETTE	PASSFEDER
SMI.04.031	PE184	1	PERNO CON PIGNONE STERZO	PIN	PIVOT	BOLZEN
SMI.04.032	CT011	1	MAGLIA GIUNZIONE PSS.1/2"LARGH.INT.	JUNCTION MESH	MAILLE	GLIED
SMI.04.033	CT014	1	CATENA RUOTE PSS.1/2" INT.7,75 61-G	CHAIN	CHAINE	RAEDERKETTE
SMI.04.034	PY240	4	PASSACAVO TELAIO MEDIO	FAIRLEAD	PASSE-CABLE	KABELDURCHGANG
SMI.04.035	PT143	1	PIASTRA DI RINFORZO SUPP. LEVERAGGI	PLATE	PLAQUE	TELLER
SMI.04.036	LV277	1	LEVA PEDALE REGOLAZIONE STERZO	STEERING LEVER	LEVIER PEDAL	HEBEL
SMI.04.037	ML112	1	MOLLA PER PEDALE INCLINAZIONE STERZ	SPRING	RESSORT	FEDER
SMI.04.038	TI144	1	TIRANTE PEDALE REGOLAZIONE STERZO	STEERING TIE-ROD	TIRANT	SPANNSTANGE
SMI.04.039	DD453	2	DADO AUTOBLOCCANTE M6 INOX	INOX SELF-LOCKING NUT	ECROU DE SURETE	SICHERUNGSMUTTER
SMI.04.040	RO456	2	ROSETTA SPACCATA D.10 UNI 1751 INOX	INOX WASHER	RONDELLE	SCHEIBE
SMI.04.041	VE481	1	VITE ESAGONALE M10X20 UNI 5737/77 I	SCREW	VIS	SCHRAUBE
SMI.04.042	BP220	1	COPERTURA ADESIVA PEDALE FRENO	BRAKE COVER	ADESIF PEDAL FREIN	PUFFERBLECK
SMI.04.043	LV275	1	LEVA PEDALE FRENO	BRAKE LEVER	LEVIER PEDAL FREIN	HEBEL
SMI.04.044	BP221	1	COPERTURA ADESIVA PEDALE BLOCCO FRE	BRAKE COVER	ADHESIVE PEDAL BLOC	PUFFERBLECK
SMI.04.045	LV276	1	LEVA DI BLOCCO	STOP LEVER	LEVIER BLOCAGE	HEBEL
SMI.04.046	RO405	1	RONDELLA NORM.DIAM. 10 UNI 6592/69	INOX WASHER	RONDELLE	SCHEIBE
SMI.04.047	VE492	1	VITE ESAGONALE M10x25 UNI 5737/77 I	SCREW	VIS	SCHRAUBE
SMI.04.048	BO050	4	BOCCOLA LEVA TENDICINGHIA	BUSH	DOUILLE	BUCHSE
SMI.04.049	DD406	1	DADO M10 UNI 5588-65 INOX	INOX NUT	ECROU	MUTTER
SMI.04.050	PE185	1	PERNO PER MOLLA PEDALE FRENO	BRAKE PIN	PIVOT RESSORT FREIN	BOLZEN



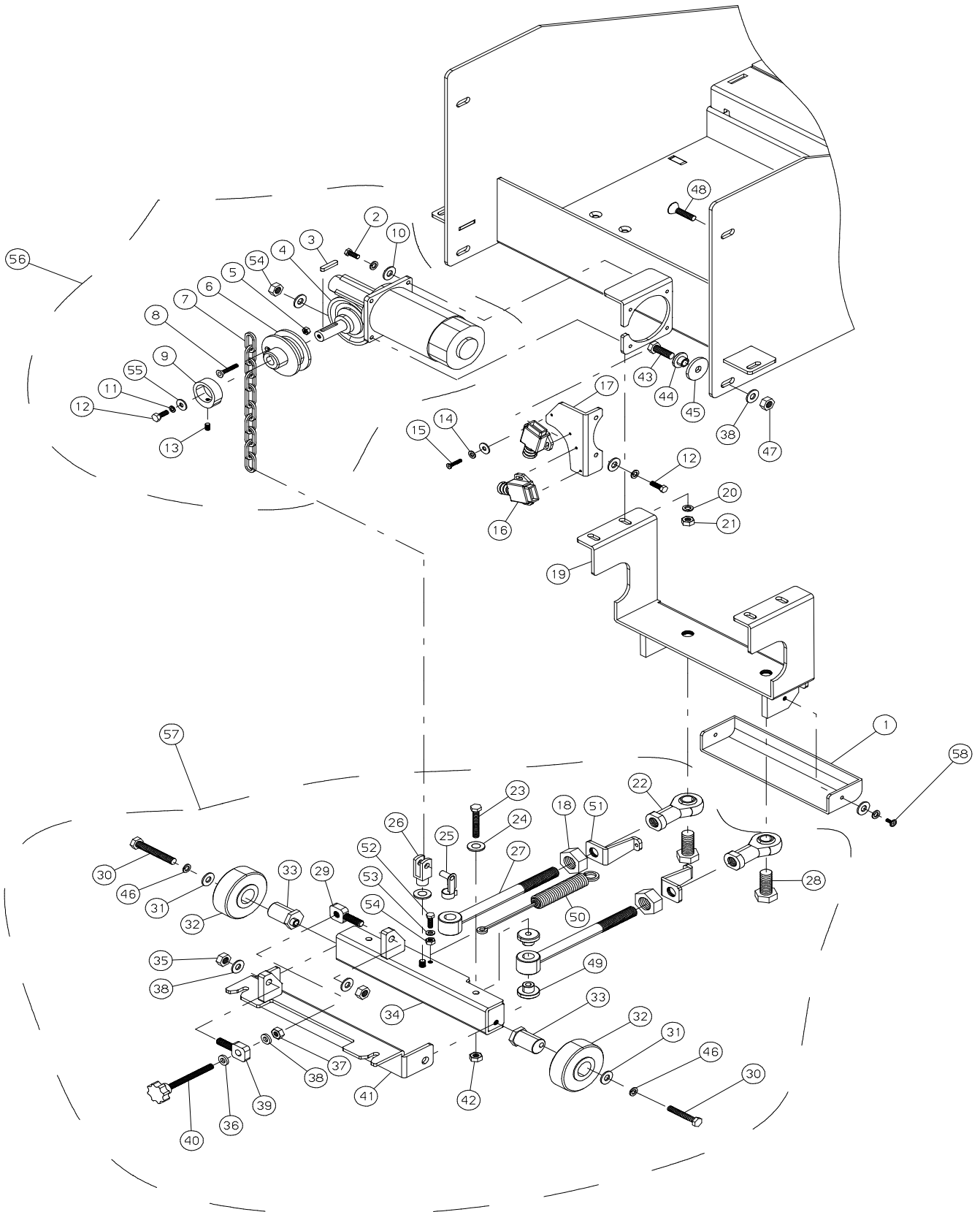


N.Position	Code Num	Qta	Descrizione	Description	Description	Bezeichnung
SMI.04.051	ML050	1	MOLLA	SPRING	RESSORT	FEDER
SMI.04.052	RO404	6	RONDELLA NORM.DIAM. 8 UNI 6592/69 I	INOX WASHER	RONDELLE	SCHEIBE
SMI.04.053	DD454	1	DADO AUTOBLOCCANTE M8 INOX	INOX SELF-LOCKING NUT	ECROU DE SURETE	SICHERUNGSMUTTER
SMI.04.054	VE460	1	VITE ESAGONALE M8x16 UNI 5737/77 IN	SCREW	VIS	SECHSECKIGE SCHRAUBE
SMI.04.055	VP044	2	POMELLO M8x15 6 LOBI VP/40	KNOB	POMMEAU	KNOPF
SMI.04.056	BO153	1	BOCCOLA DI GUIDA LEVA REGOLAZIONE H	BUSH	DOUILLE	BUCHSE
SMI.04.057	VP003	1	POMELLO M10	KNOB	POMMEAU	KNOPF
SMI.04.058	LV286	1	LEVA REGOLAZIONE SOLUZIONE SMILE	LEVER	LEVIER	HABEL
SMI.04.059	GN037	1	GIUNTO CARDANICO PER LEVA DI REGOLA	JOINT	JOINT	KARDANGELENK
SMI.04.060	PE200	1	PERNO PER SNODO LEVA SOLUZIONE	PIN	PIVOT	BOLZEN
SMI.04.061	VG020	4	GRANO M6x8 C/PUNTA	DOWEL	GRAIN	DUEBEL MIT SPITZE
SMI.04.062	LV295	1	LEVA PER REGOLAZIONE SOLUZIONE	LEVER	LEVIER	HEBEL
SMI.04.063	MI028	2	PERNO CON MOLLA PER FORCELLA M6 (lu	PIN	PIVOT	BOLZEN MIT FEDER
SMI.04.064	SN002	2	SNODO (forcella) M6 (lunga)	JOINT	ROTULE	GELENK M6
SMI.04.065	DD404	2	DADO M6 UNI 5588/65 INOX	INOX NUT	ECROU	MUTTER
SMI.04.066	TH149	1	TIRANTE PER LEVA SOLUZIONE M6x170	TIE-ROD	TIRANT	SPANNSTANGE
SMI.04.067	FS002	2	FASCETTA 12/22	CLAMP 12/20	E	SHELLE
SMI.04.068	RC051	2	RACCORDO 1/2 MASCHIO P/GOMMA	UNION	RACCORD	ANSCHLUSS
SMI.04.069	MI074	2	BASSETTA ADESIVA FERMA FASC.X CAVO 2	JUNCTION BLOCK	PLAQUETTE	SCHILDCHEN
SMI.04.070	DD405	1	DADO M8 UNI 5588/65 INOX	INOX NUT	ECROU	MUTTER
SMI.04.071	LV178	1	LEVA RUBINETTO SOLUZIONE	VALVE LEVER	LEVIER	HEBEL
SMI.04.072	RB017	1	RUBINETTO SOLUZIONE 1/2"	SOLUTION VALVE	ROBINET	LOESUNGSHAHN
SMI.04.073	PT183	1	PIASTRINA DI SUPPORTO RUBINETTO	PLATE	PLAQUE	TELLER
SMI.04.074	VS413	2	VITE SVASATA TC M5x12 UNI 7688 INOX	SCREW	VIS	SENKSCHRAUBE
SMI.04.075	VE496	2	VITE ESAGONALE M8x12 INOX	HEXAGONAL SCREW M8x12	VIS HEXAGONALE	SECHSECKIGE SCHRAUBE
SMI.04.076	VV437	2	VITE SVAS.BRUGOLA M8x10 UNI5933/77	SCREW	VIS	SENKSCHRAUDE
SMI.04.077	ST108	1	STAFFA DI AGGANCIO CINGHIA	BRACKET	ETRIER	BUEGEL
SMI.04.078	PE178	2	PERNO ARRESTO RUOTA STERZANTE	STEERING WHEEL PIN	PIVOT ROUE DE DIRECTI	KABEL RECHT



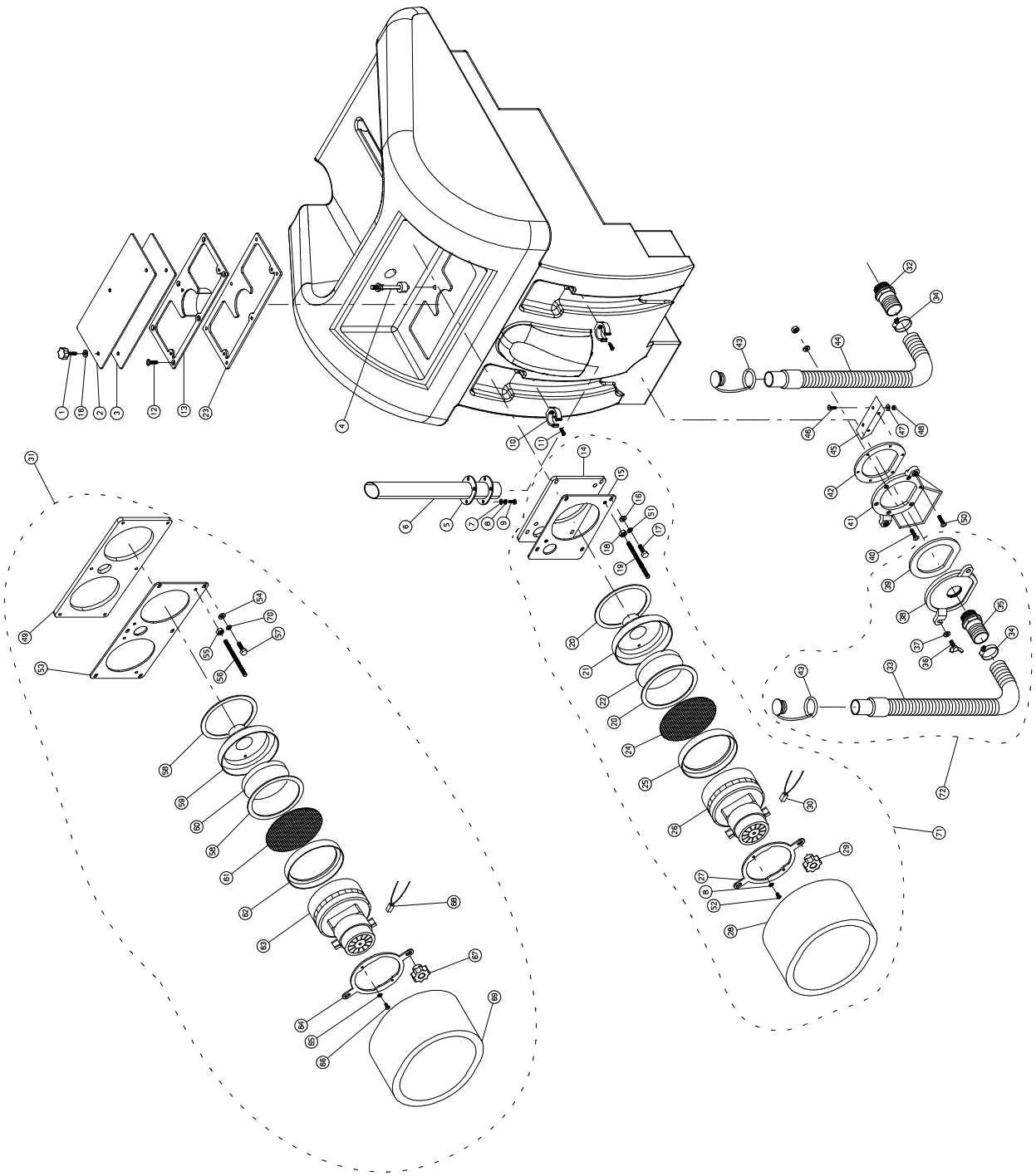


N.Position	Code Num	Qta	Descrizione	Description	Description	Bezeichnung
SMI.05.001	DD267	1	GHIERA AUTOBLOCCANTE M25X1,5	SELF-LOCKING RING NUT	EMBOUT	RING
SMI.05.002	FL021	1	FLANGIA CORONA STERZO	RING GEAR FLANGE	FLASQUE	FLANSCH DER LENKRADKR
SMI.05.003	VB422	1	VITE CIL.BRUGOLA M6x35 UNI 5931 INO	SCREW	VIS	SCHRAUBE
SMI.05.004	LV272	1	LEVA PEDALE AVANZAMENTO	LEVER	LEVIER PEDAL	HEBEL
SMI.05.005	PY590	1	PEDALIERA AVANZAMENTO PER SMILE	ADVANCEMENT PEDAL	PEDAL D'AVANCEMENT	VORSCHUBPEDALE
SMI.05.006	DT152	2	DISTANZIALE PEDALE AVANZAMENTO	SPACER	ENTRETOISE	DISTANZTIECK
SMI.05.007	DD454	6	DADO AUTOBLOCCANTE M8 INOX	INOX SELF-LOCKING NUT	ECROU DE SURETE	SICHERUNGSMUTTER
SMI.05.008	VV441	4	VITE SVAS.BRUGOLA M8x20 UNI 5933/77	SCREW	VIS	SCHRAUBE
SMI.05.009	VV443	4	VITE SVAS.BRUGOLA M8x35 UNI5933/77	SCREW	VIS	SENKSCRAUBE
SMI.05.010	RO404	2	RONDELLA NORM.DIAM. 8 UNI 6592/69 I	INOX WASHER	RONDELLE	SCHEIBE
SMI.05.011	RO207	1	RONDELLA NORMALE DIAM. 15 UNI 6592/	WASHER	RONDELLE	SCHEIBE
SMI.05.012	CS048	2	CUSCINETTO CONICO 32007 X/Q	BEARING	ROULEMENT	ROLLENLAGER
SMI.05.013	FL031	1	FLANGIA FISS MOTORUOTA A TELAIO	FASTENING FLANGE	FLASQUE	FLANSCHVERZINKUNG
SMI.05.014	IR017	1	PROLUNGA PER INGRASSATORE	FETTBUCHSE EXTENSION	RALLONGE GRAISSEUR	VERLAENGERUNGSSTUECK
SMI.05.015	MI181	1	CAVO FRENO DX. COMPLETO PER SMILE	BRAKE CABLE	CABLE DU FREIN	RECHTES BREMSKABEL
SMI.05.016	FN020	1	MASSA FRENANTE RUOTA POST. DX.	BRAKE DRUM DX	TAMBOUR	BREMSTROMMEL FUER DAS
SMI.05.017	VG047	2	GRANO M8x25 UNI 5927/67	DOWEL	GRAIN	DUEBEL MIT SPITZE
SMI.05.018	SU400	1	SUPPORTO RUOTE POSTERIORI	REAR WHEEL SUPPORT	SUPPORT ROUES ARRIERE	HALTER
SMI.05.019	VE460	8	VITE ESAGONALE M8x16 UNI 5737/77 IN	SCREW	VIS	SECHSECKIGE SCHRAUBE
SMI.05.020	RO455	10	RONDELLA SPACCATA DIAM. 8 UNI 1751	INOX WASHER	RONDELLE	SCHEIBE
SMI.05.021	RO404	8	RONDELLA NORM.DIAM. 8 UNI 6592/69 I	INOX WASHER	RONDELLE	SCHEIBE
SMI.05.022	FN021	1	MASSA FRENANTE RUOTA POST. SX.	BRAKE DRUM SX	TAMBOUR	BREMSTROMMEL FUER DAS
SMI.05.023	AL064	2	ALBERO RUOTA POSTERIORE	REAR WHEEL SHAFT	ARBRE ROUE ARRIERE	WELLE
SMI.05.024	SG019	2	ANELLO SEEGER PER EST.DIAM.25 UNI	SEEGER RING	SEEGER	SEEGERRING
SMI.05.026	MI182	1	CAVO FRENO SX. COMPLETO PER SMILE	LEFT BRAKE CABLE	CABLE	KABEL LINK
SMI.05.027	RT127G	2	RUOTA COMPLETA IN POLIURETANO GRIGIA	WHEEL	ROUE	RAD AUS POLYURETHAN
SMI.05.028	RO516	2	RONDELLA SLARG. D.8x30 UNI6592/69 I	WASHER	RONDELLE	SCHEIBE
SMI.05.029	VE461	2	VITE ESAGONALE M8X20 UNI 5737-77 IN	SCREW	VIS	SECHSECKIGE SCHRAUBE
SMI.05.030	IR001	1	INGRASSATORE C.CHIUS.A SFERA M6 UNI	GREASER	GRAISSEUR	SCHMIERBUCHSE
SMI.05.031	VV443	6	VITE SVAS.BRUGOLA M8X35 UNI5933/77	SCREW	VIS	SENKSCRAUBE
SMI.05.032	VE480	4	VITE ESAGONALE M10x35 UNI5737/77 IN	SCREW	VIS	SENKSCRAUBE
SMI.05.033	RO456	4	ROSETTA SPACCATA D.10 UNI 1751 INOX	INOX WASHER	RONDELLE	SCHEIBE
SMI.05.034	RO405	4	RONDELLA NORM.DIAM. 10 UNI 6592/69	INOX WASHER	RONDELLE	SCHEIBE
SMI.05.035	CH091	1	LINGUETTA A 6x6x12 UNI 6604/69	TONGUE	CLAVETTE	PASSFEDER
SMI.05.036	PE179	1	PERNO SUPPORTO MOTORUOTA	DRIVE WHEEL PIN	PIVOT SUPPORT ROUE	BOLZEN
SMI.05.037	MO227	1	ELETTROMOTOR.36V 600W ALLUM.S2	ELECTROMOTOR WHEEL	ELECTRO MOTEUR ROUE	RAD
SMI.05.037	MO267-B	1	ELETTROMOT.36V 600W ALLUM. BLU INTA	ELECTROMOTOR WHEEL	ELECTRO MOTEUR ROUE	RAD
SMI.05.038	BP219	1	COPERTURA ADESIVA PEDALE ACCELERAT	FOOTBOARD COVER	COUVERTURE ADHESIVE	PUFFERBLECK
SMI.05.039	RT132	1	ANELLO IN GOMMA PER MOTORUOTA MO227	RING IN RUBBER	BAGUE IN GOMME	RING AUS GUMMI
SMI.05.039	RT145	1	ANELLO IN GOMMA BLU INTAGLIATO	RING IN RUBBER	BAGUE IN GOMME	RING AUS GUMMI
SMI.05.040	CO174	1	COPERCHIO PER ALBERO MOTORUOTA -BLU	COVER	COUVERCLE	DECKEL
SMI.05.041	VS410	3	VITE SVASATA T/C M4x10 UNI 7688 INO	SCREW	VIS	SENKSCRAUBE
SMI.05.042	MP368	4	CARBONCINO PER ELETTROMOTORUOTA MO2	CHARCOAL WHEEL TRACTION	BALAIS ROUE TRACTION	KOHLE RADMOTOR
SMI.05.043	MP440	2	CARBONCINO LATERALE X ELETTROMOTORU	SIDE CHARCOAL TRACTION WHEEL	BALAIS LATERAL ROUETRACTION	SEITLICHE KOHLE
SMI.05.044	MP416	4	CARBONCINO MOTORE CIMA MO267	CHARCOAL CIMA MOTOR	BALAIS MOTEUR CIMA	KOHLE CIMA MOTOR



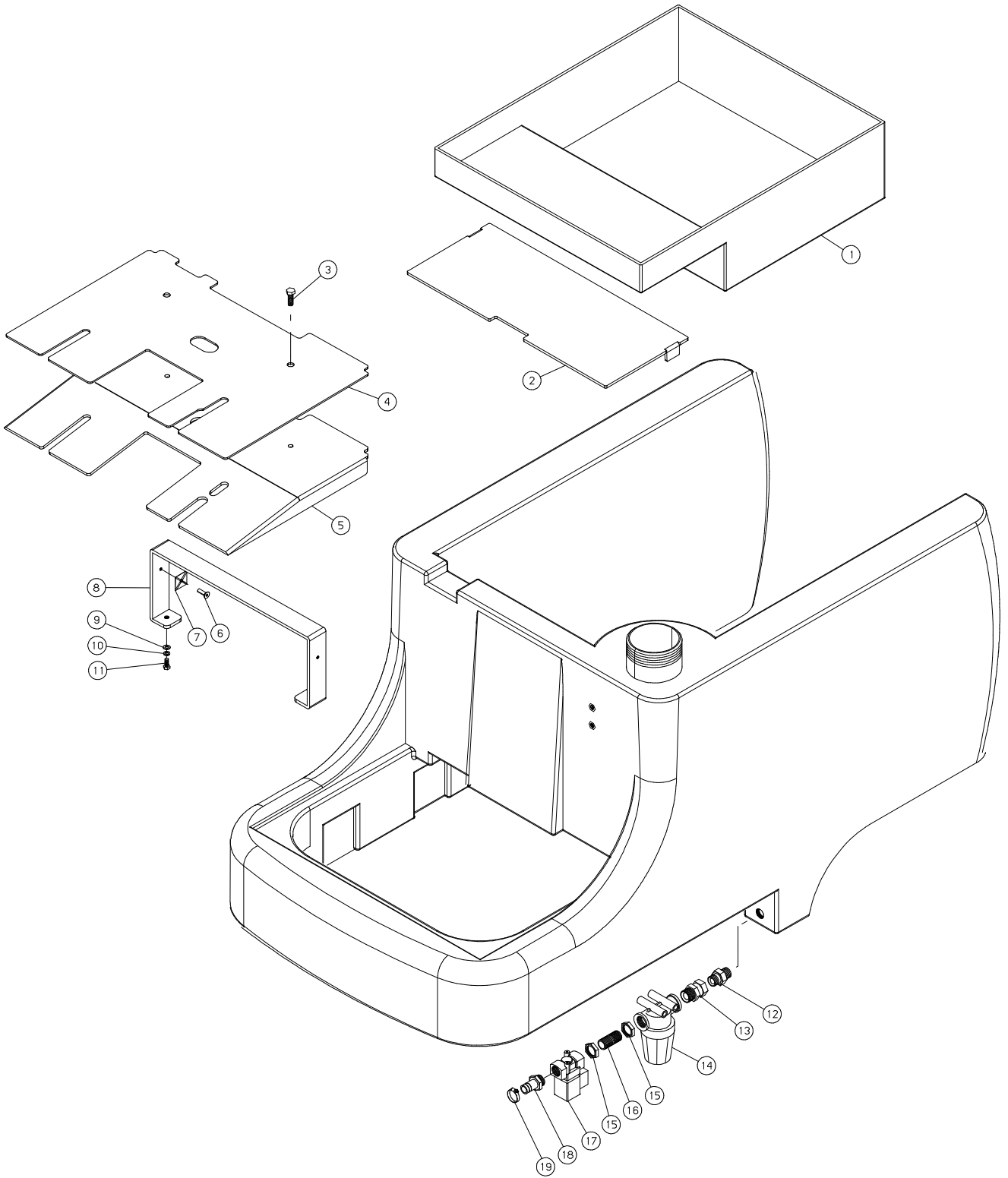


N.Position	Code Num	Qta	Descrizione	Description	Description	Bezeichnung
SMI.06.001	CO200	1	COPERCHIO TIRANTI SQUEEGEE SMILE	TIE ROD SQUEEGEE COVE	COUVERCLE	DECKEL
SMI.06.002	VE443	2	VITE ESAGONALE M6x16 UNI 5737/77 IN	SCREW	VIS	SECHSECKIGE SCHRAUBE
SMI.06.003	CH090	1	LINGUETTA 5x5x40 UNI6604-A	TONGUE	CLAVETTE	PASSFEDER
SMI.06.004	MO234	1	MOTORIDUTTORE 36V AOMP140 60W	GEAR MOTOR 36V	MOTOREDUCTEUR 36V	REDUZIERER
SMI.06.005	DD452	1	DADO AUTOBLOCCANTE M5 INOX	INOX SELF-LOCKING NUT	ECROU DE SURETE	SICHERUNGSMUTTER
SMI.06.006	PP095	1	PULEGGIA PER CATENA DI SOLLEVAMENTO	CHAIN PULLEY	POULIE	DIE ROLLE
SMI.06.007	CT029	1	CATENA 10 MAGLIE PER SOLL. SQUEEGEE	CHAIN	CHAINE	KETTE
SMI.06.008	VC416	1	VITE CILIN.CROCE M5x30 UNI 7687 IN	SCREW	VIS	SCHRAUBE
SMI.06.009	CM003	1	CAMMA PER PULEGGIA SOLLEVAMENTO SQU	CAM	CAMME	NOCKEN
SMI.06.010	RO501	6	RONDELLA SLARG.D.6X18 UNI6592/69 IN	INOX WASHER	RONDELLE	SCHEIBE
SMI.06.011	RO454	7	RONDELLA SPACCATA DIAM. 6 UNI 1751	INOX WASHER	RONDELLE	SCHEIBE
SMI.06.012	VE446	3	VITE ESAGONALE M6x30 UNI 5737/77 IN	SCREW	VIS	SECHSECKIGE SCHRAUBE
SMI.06.013	VG020	1	GRANO M6x8 C/PUNTA	DOWEL	GRAIN	DUEBEL MIT SPITZE
SMI.06.014	RO260	4	RONDELLA GROVER Diam. 4	WASHER	RONDELLE	SCHEIBE
SMI.06.015	VC404	4	VITE CILIN.CROCE M4X16 UNI 7687 INO	SCREW	VIS	ZYLINDERSCHRAUBE
SMI.06.016	IN5005	2	MICRO	MICRO	MICRO	MICROSCHALTER
SMI.06.017	PT144	1	PIASTRA DI SUPPORTO MICRO SOLL. SQU	PALTE	PLAQUE SUPPORT	TELLER
SMI.06.018	DD413	2	DADO M16 INOX	INOX NUT	ECROU	MUTTER
SMI.06.019	PT133	1	PIASTRA SUPPORTO SQUEEGEE	SQUEEGEE PLATE	PLAQUE SUCEUR	TELLER
SMI.06.020	RO504	4	RONDELLA SLARG. D.8x16 UNI6592/69 I	WASHER	WASHER	SCHEIBE
SMI.06.021	DD454	4	DADO AUTOBLOCCANTE M8 INOX	INOX SELF-LOCKING NUT	ECROU DE SURETE	SICHERUNGSMUTTER
SMI.06.022	MI179	2	TIRANTE A OCCHIO PER SQUEEGEE SMILE	SQUEEGEE TIE-ROD	TIRANT	SPANNSTANGE
SMI.06.023	VE469	2	VITE ESAGONALE M8X60 UNI5737/77 INO	SCREW	VIS	SECHSECKIGE SCHRAUBE
SMI.06.024	RO404	3	RONDELLA NORM.DIAM. 8 UNI 6592/69 I	INOX WASHER	RONDELLE	SCHEIBE
SMI.06.025	MI005	1	PERNO CON MOLLA PER FORCELLA M8	PIN W. SPRING	PIVOT	BOLZEN MIT FEDER
SMI.06.026	SN003	1	SNODO (forcella) M8	JOINT	JOINT	GELENK
SMI.06.027	TI145	2	TIRANTE SQUEEGEE	SQUEEGEE TIE-ROD	TIRANT	SPANNSTANGE
SMI.06.028	VE495	2	VITE ESAGONALE M16x35 INOX	SCREW	VIS	SCHRAUBE
SMI.06.029	PE180	1	PERNO PER REGOLAZIONE SQUEEGEE	ADJUSTING SQUEEGEE PI	PIVOT REGLAGE SUCEUR	BOLZEN
SMI.06.030	VE469	2	VITE ESAGONALE M8X60 UNI5737/77 INO	SCREW	VIS	SECHSECKIGE SCHRAUBE
SMI.06.031	RO502	2	RONDELLA SLARG. D.8X24 UNI6592/69 I	INOX WASHER	RONDELLE	SCHEIBE
SMI.06.032	RT115	2	RUOTA D.80 SUPP. SQUEEGEE SMILE -GR	SQUEEGEE SUPP.WHEEL	ROUE SUPPORT SUCEUR	RAD
SMI.06.033	PE188	2	PERNO ECCENTRICO PER RUOTA SUPP. SQ	PIN	PIVOT	BOLZEN
SMI.06.034	SU401	1	SUPPORTO TIRANTI SQUEEGEE	TIE-ROD SUPPORT	SUPPORT	HALTER
SMI.06.035	DD455	2	DADO AUTOBLOCCANTE M10 INOX	INOX SELF-LOCKING NUT	ECROU DE SURETE	SICHERUNGSMUTTER
SMI.06.036	RO314	1	RONDELLA ONDULATA D=10	WASHER	RONDELLE	SCHEIBE
SMI.06.037	DD455	1	DADO AUTOBLOCCANTE M10 INOX	INOX SELF-LOCKING NUT	ECROU DE SURETE	SICHERUNGSMUTTER
SMI.06.038	RO405	1	RONDELLA NORM.DIAM. 10 UNI 6592/69	INOX WASHER	RONDELLE	SCHEIBE
SMI.06.039	PE187	1	PERNO PER INCLINAZIONE SQUEEGEE	TILT SQUEEGEE PIN	PIVOT SUCEUR	BOLZEN
SMI.06.040	VP058	1	POMELLO M10x80 A 6 LOBI INOX	KNOB	POMMEAU	KUGELGRIFF
SMI.06.041	TP110	1	TELAIO SUPPORTO SQUEEGEE	SQUEEGEE FRAME	CHASSIS SUPPORT SUCEUR	UNTERLAGERAHMEN
SMI.06.042	DD454	2	DADO AUTOBLOCCANTE M8 INOX	INOX SELF-LOCKING NUT	ECROU DE SURETE	SICHERUNGSMUTTER
SMI.06.043	VE480	2	VITE ESAGONALE M10x35 UNI5737/77 IN	SCREW	VIS	SECHSECKIGE SCHRAUBE
SMI.06.044	BO147	2	BOCCOLA □ 10 INT. LEVE SPAZZ. SMILE	BUSH	DOUILLE	BUCHSE
SMI.06.045	VI010	2	RONDELLA SPECIALE	WASHER	RONDELLE	SCHEIBE
SMI.06.046	RO455	2	RONDELLA SPACCATA DIAM. 8 UNI 1751	INOX WASHER	RONDELLE	SCHEIBE
SMI.06.047	DD455	2	DADO AUTOBLOCCANTE M10 INOX	INOX SELF-LOCKING NUT	ECROU DE SURETE	SICHERUNGSMUTTER
SMI.06.048	VV439	2	VITE SVAS.BRUGOLA M8x16 UNI5933/77	SCREW	VIS	SENKSCHEIBE
SMI.06.049	BO140	4	BOCCOLA PER TIRANTE SQUEEGEE SMILE	BUSH	DOUILLE	BUCHSE
SMI.06.050	ML118	2	MOLLA CENTRAGGIO SQUEEGEE	SPRING	RESSORT	FEDER
SMI.06.051	PT170	2	PIASTRA DI AGGANCIO MOLLA SQUEEGEE	PLATE	PLAQUE	TELLER
SMI.06.052	VV430	1	VITE SVAS.BRUGOLA M6X16 UNI5933/77	SCREW	VIS	SCHRAUBE
SMI.06.053	RO403	5	RONDELLA NORM.DIAM. 6 UNI 6592/69 I	INOX WASHER	RONDELLE	SCHEIBE
SMI.06.054	DD453	2	DADO AUTOBLOCCANTE M6 INOX	INOX SELF-LOCKING NUT	ECROU DE SURETE	SICHERUNGSMUTTER
SMI.06.055	RO503	1	ROSETTA SLARGATA D6x24 UNI6592/69 I	INOX WASHER	RONDELLE	SCHEIBE
SMI.06.056	KIT641	1	KIT MOTORIDUTTORE SOLLEVAMENTO SQUE	GEAR MOTOR 36V KIT	MOTOREDUCTEUR 36V KIT	REDUZIERER KIT
SMI.06.057	KIT642	1	KIT SUPPORTO SQUEEGEE	SQUEEGEE PLATE KIT	PLAQUE SUCEUR KIT	TELLER KIT
SMI.06.058	VC306	2	VITE A TESTA BOMB.LARGA DOPP.INT UN	SCREW	VIS	SENKSCHEIBE



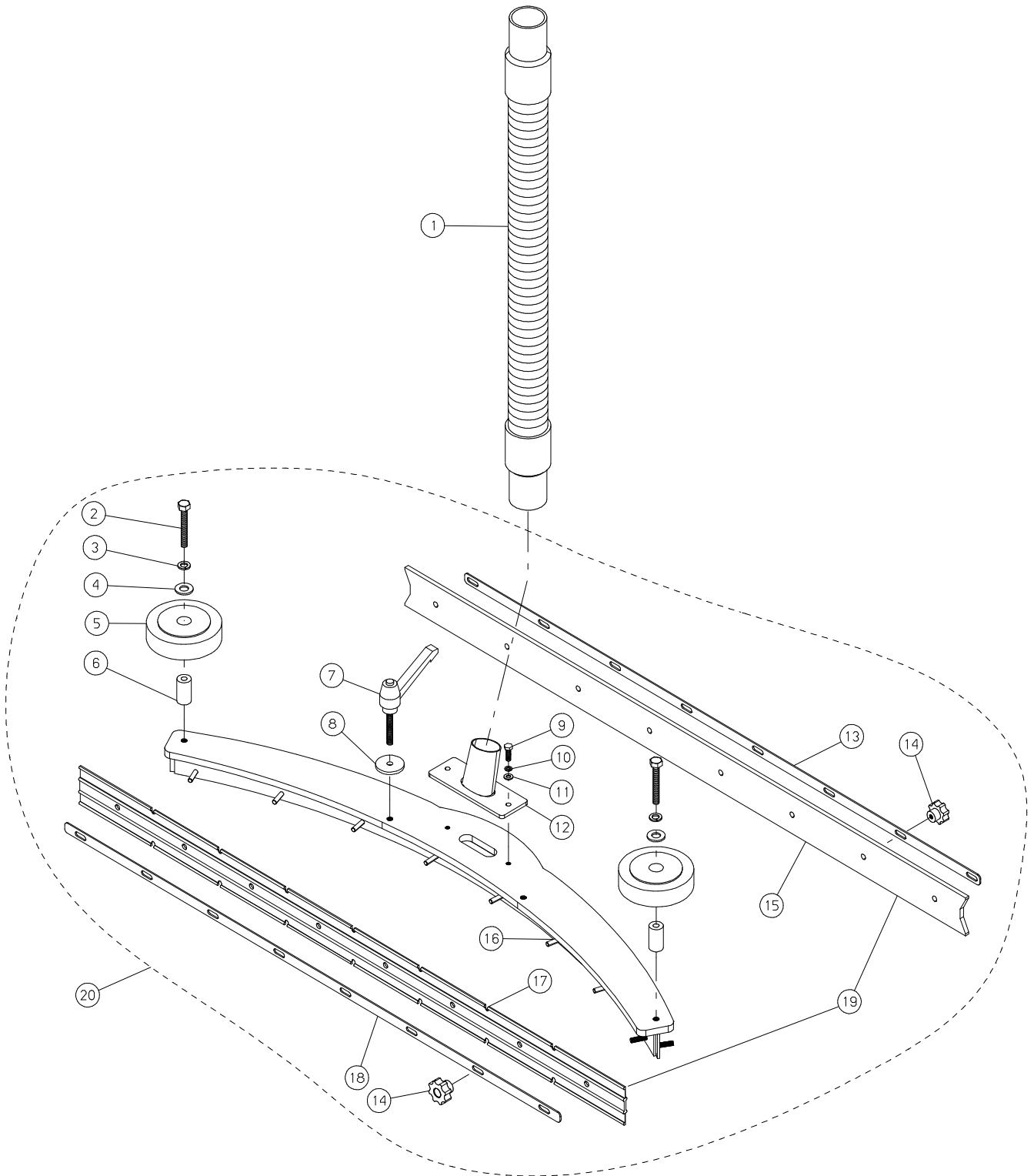


N.Position	Code Num	Qta	Descrizione	Description	Description	Bezeichnung
SMI.07.001	VP059	3	POMELLO M6x15 INOX	KNOB	POMMEAU	KUGELGRIFF
SMI.07.002	CO185	1	COPERCHIO PER TELAIO ASPIRAZIONE	COVER	COUVERCLE	DECKEL
SMI.07.003	GR129	1	GUARNIZIONE PER TELAIO DI ASPIRAZIONE	GASKET	JOINT	DICHTUNG
SMI.07.004	GL018	1	GALLEGGIANTE PER SMILE	FLOATER	FLOTTEUR	SCHWIMMER
SMI.07.005	GR088	1	GUARNIZIONE TUBI ACQUA SBR Sp.3	GASKET	GARNITURE	DICHTUNG
SMI.07.006	TB169	1	TUBO ASPIRAZIONE INOX	VAC HOSE	TUYAU ASP. INOX	ROHR
SMI.07.007	RO402	4	ROSETTA DIAM. 5 UNI 6592/69 INOX	INOX WASHER	RONDELLE	SCHEIBE
SMI.07.008	RO453	4	ROSETTA SPACCATA D.5 UNI 1751 INOX	INOX WASHER	RONDELLE	SCHEIBE
SMI.07.009	VE424	4	VITE ESAGONALE M5x16 UNI 5737-77 IN	HEXAGONAL SCREW	VIS	SECHSECKIGE SCHRAUBE
SMI.07.010	ML022	2	MOLLA PER TUBO FLEX	SPRING	RESSORT	FEDER
SMI.07.011	VS413	2	VITE SVASATA TC M5x12 UNI 7688 INOX	SCREW	VIS	SENKSCHRAUBE
SMI.07.012	VV430	6	VITE SVAS.BRUGOLA M6X16 UNI5933/77	SCREW	VIS	SCHRAUBE
SMI.07.013	SU414	1	TELAIO DI SUPPORTO COPERCHIO ASPIRA	CHASSIS	CHASSIS	HALTER
SMI.07.014	GR125	1	GUARNIZIONE PER UN MOTORE DI ASPIRA	VAC MOTOR GASKET	JOINT MOTEUR ASP.	DICHTUNG
SMI.07.015	SU402	1	SUPPORTO MOTORE DI ASPIRAZIONE	VAC MOTOR SUPPORT	SUPPORT MOTEUR ASP.	HALTER
SMI.07.016	RO501	4	RONDELLA SLARG.D.6X18 UNI6592/69 IN	INOX WASHER	RONDELLE	SCHEIBE
SMI.07.017	VE444	4	VITE ESAGONALE M6x20 UNI 5737/77 IN	SCREW	VIS	SECHSECKIGE SCHRAUBE
SMI.07.018	DD405	2	DADO M8 UNI 5588/65 INOX	INOX NUT	ECROU	MUTTER
SMI.07.019	MV065	2	TRAFILA M8X110	THREAD	TREFILE	GEWINDESTIFT
SMI.07.020	GR006	2	GUARNIZIONE GALLEGGIANTE	FLOAT GASKET	GARNITURE	SCHWIMMERDICHTUNG
SMI.07.021	GL005	1	FLANGIA GALLEGGIANTE	FLOATING FLANGE	FLOTTEUR	SCHWIMMERFLANSCH
SMI.07.022	FT002	1	FILTRO GALLEGGIANTE	MOTOR FLOAT FILTER	FILTRE	SCHWIMMERFILTER
SMI.07.023	GR128	1	GUARNIZIONE PER COPERCHIO DI ASPIRAZIONE	GASKET	GARNITURE	L-DICHTUNG
SMI.07.024	RE002	1	RETE GALLEGGIANTE	FLOATING NET	FILET	SCHWIMMERNETZ
SMI.07.025	GR005	1	GUARNIZIONE A L MOTORE 145x5	MOTOR GASKET	GARNITURE	L-DICHTUNG
SMI.07.026	MO181	1	MOTORE ASPIRAZIONE 36V	36V VACUUM MOTOR	MOTEUR ASPIRATION 36V	SAUGMOTOR
SMI.07.027	ST060	1	STAFFA SUPPORTO MOTORE ASPIRAZIONE	MOTOR SUPP. BRACKET	BRIDE SUPPORT MOTEUR	MOTOR HALTER BUEGEL
SMI.07.028	GR111	1	GUARNIZIONE INSONORIZZANTE MOTORI A	VAC MOTOR GASKET	JOINT	DICHTUNG
SMI.07.029	VP051	2	POMELLO VB/30 M8 PASSANTE	KNOB	POMMEAU	KNOPF
SMI.07.030	MP240	4	CARBONCINO x MOTORE ISKRA 36V MO181	CARBON MOTOR BRUSH	CHARBON	KOHL
SMI.07.031	KIT643	1	ASSEMBLAGGIO MOTORE DI ASPIRAZIONE	VAC MOTOR SUPPORT KIT	SUPPORT MOTEUR ASP. KIT	HALTER KIT
SMI.07.032	RC025	1	RACC0RD0 1"X 32 MASCHIO	CONNECTOR	RACCORD	ANSCHLUSS
SMI.07.033	TB026	1	TUBO D.40 CON ANIMA IN ACCIAIO 1mm	PIPE	TUYAU	ROHR
SMI.07.034	FS011	2	FASCETTA 25/40 INOX 9mm	FLOAT.SUPPORT CLAMP	BANDE	SHELLE
SMI.07.035	RC044	1	RACCORDO PORTA GOMMA M/M 1"1/4x38	PIPE FITTING	RACCORD	ANSCHLUSS
SMI.07.036	VL211	2	VITE AD ALETTE M8x30 UNI 5449/64	SCREW	VIS	SCHRAUBE
SMI.07.037	RO502	2	RONDELLA SLARG. D.8X24 UNI6592/69 I	INOX WASHER	RONDELLE	SCHEIBE
SMI.07.038	TA008	1	TAPPO SCARICO SERBATOIO RECUPERO	PLUG	BOUCHON	STOPFEN
SMI.07.039	GR002	1	GUARNIZIONE BOCCHETTONE DI SCARICO	DRAIN UNION GASKET	JOINT	DICHTUNG
SMI.07.040	VE426	4	VITE ESAGONALE M5X30 UNI 5737-77 IN	SCREW	VIS	SCHRAUBE
SMI.07.041	FL001	1	FLANGIA TAPPO SCARICO SERB. RECUPER	DRAIN PLUG FLANGE	FLASQUE	FLANSCH
SMI.07.042	GR007	1	GUARNIZIONE BOCCHETT.DI SCAR. CON F	DRAIN UNION GASKET	JOINT	DICHTUNG
SMI.07.043	TA002	2	TAPPO TUBO SCARICO SERBATOIO RECUPE	PLUG	BOUCHON	DECKEL
SMI.07.044	TB171	1	TUBO SCARICO SOLUZIONE LUNG.750	DRAIN HOSE LENGTH 750	TUYAU SOLUTION	ROHR
SMI.07.045	ST061	1	STAFFA ATTACCO FLANGIA SCARICO	DRAIN FLANGE BRACKET	BRIDE	BUEGEL
SMI.07.046	VS419	2	VITE SVASATA TC M5x35 INOX	SCREW	VIS	SENKSCHRAUBE
SMI.07.047	RO500	6	RONDELLA SLARG.D.5X15 UNI6592/69 IN	INOX WASHER	RONDELLE	SCHEIBE
SMI.07.048	DD452	6	DADO AUTOBLOCCANTE M5 INOX	INOX SELF-LOCKING NUT	ECROU DE SURETE	SICHERUNGSMUTTER
SMI.07.049	GR122	1	GUARNIZIONE DOPPIO MOTORE ASPIRAZIONE	DRAIN UNION GASKET	JOINT	DICHTUNG
SMI.07.050	VV468	2	VITE SVASATA A BRUGOLA M5x20 UNI593	SCREW	VIS	ZYLINDERSCHRAUBE
SMI.07.051	RO454	4	RONDELLA SPACCATA DIAM. 6 UNI 1751	INOX WASHER	RONDELLE	SCHEIBE
SMI.07.052	VC410	2	VITE CILIN.CROCE M5x12 UNI 7687 INO	SCREW	VIS	ZYLINDERSCHRAUBE
SMI.07.053	SU409	1	SUPPORTO PER DOPPIO MOTORE DI ASPIR	SUPPORT	SUPPORT	STUETZE
SMI.07.054	RO501	6	RONDELLA SLARG.D.6X18 UNI6592/69 IN	INOX WASHER	RONDELLE	SCHEIBE
SMI.07.055	DD405	4	DADO M8 UNI 5588/65 INOX	INOX NUT	ECROU	MUTTER
SMI.07.056	MV065	4	TRAFILA M8X110	THREAD	TREFILE	GEWINDESTIFT
SMI.07.057	VE444	6	VITE ESAGONALE M6x20 UNI 5737/77 IN	SCREW	VIS	SECHSECKIGE SCHRAUBE
SMI.07.058	GR006	2	GUARNIZIONE GALLEGGIANTE	FLOAT GASKET	GARNITURE	SCHWIMMERDICHTUNG
SMI.07.059	GL005	2	FLANGIA GALLEGGIANTE	FLOATING FLANGE	FLOTTEUR	SCHWIMMERFLANSCH
SMI.07.060	FT002	2	FILTRO GALLEGGIANTE	MOTOR FLOAT FILTER	FILTRE	SCHWIMMERFILTER
SMI.07.061	RE002	2	RETE GALLEGGIANTE	FLOATING NET	FILET	SCHWIMMERNETZ
SMI.07.062	GR005	2	GUARNIZIONE A L MOTORE 145x5	MOTOR GASKET	GARNITURE	L-DICHTUNG
SMI.07.063	MO181	2	MOTORE ASPIRAZIONE 36V	36V VACUUM MOTOR	MOTEUR ASPIRATION 36V	SAUGMOTOR
SMI.07.064	ST060	2	STAFFA SUPPORTO MOTORE ASPIRAZIONE	MOTOR SUPP. BRACKET	BRIDE SUPPORT MOTEUR	MOTOR HALTER BUEGEL
SMI.07.065	RO453	4	ROSETTA SPACCATA D.5 UNI 1751 INOX	INOX WASHER	RONDELLE	SCHEIBE
SMI.07.066	VC410	4	VITE CILIN.CROCE M5x12 UNI 7687 INO	SCREW	VIS	ZYLINDERSCHRAUBE
SMI.07.067	VP051	2	POMELLO VB/30 M8 PASSANTE	KNOB	POMMEAU	KNOPF
SMI.07.068	MP240	8	CARBONCINO x MOTORE ISKRA 36V MO181	CARBON MOTOR BRUSH	CHARBON	KOHL
SMI.07.069	GR111	2	GUARNIZIONE INSONORIZZANTE MOTORI A	VAC MOTOR GASKET	JOINT	DICHTUNG
SMI.07.070	RO454	6	RONDELLA SPACCATA DIAM. 6 UNI 1751	INOX WASHER	RONDELLE	SCHEIBE
SMI.07.071	KIT752	1	KIT ASSEMBLAGGIO MOTORE ASPIRAZIONE	KIT ASSEMBLY TRACTION MOTOR	KIT ASSEMBLAGE MOTEUR ASPIRATION	KIT SAUGMOTOR
SMI.07.072	KIT697	1	KIT TUBO SCARICO ACQUA DI RECUPERO	KIT DRAIN HOSE	KIT TUYAU VIDAGE EAU SALE	ABFLUSSSCHLAUCH SCHMUTZWASSER





N.Position	Code Num	Qta	Descrizione	Description	Description	Bezeichnung
SMI.08.001	SB141	1	VASCHETTA BATTERIE PER SMILE	BATTERY BOX	LOGEMENT BATTERIE	BATTERIEWANNE
SMI.08.002	PT142	1	PIASTRA AD INCASTRO PER VANO BATTER	PLATE	PLAQUE LOGEMENT BATT.	TELLER
SMI.08.003	VT001	2	VITE TESTA BOMBATA M6x15 INOX	SCREW	VIS	SCHRAUBE
SMI.08.004	BP218	1	PEDANA IN GOMMA ADESIVA	FOOTBOARD	MARCHEPIED	TRITTBRET
SMI.08.005	PA197	1	PEDANA SMILE	FOOT BOARD	MARCHEPIED	TRITTBRETT
SMI.08.006	VS413	1	VITE SVASATA TC M5x12 UNI 7688 INOX	SCREW	VIS	SENKSCHRAUBE
SMI.08.007	MI074	1	BASSETTA ADESIVA FERMA FASC.X CAVO 2	JUNCTION BLOCK	PLAQUETTE	SCHILDCHEN
SMI.08.008	LM397	1	LAMIERA PER ARRESTO PEDANA	FOOTBOARD SHEET	TOLE	SAUGFUSSBLECH
SMI.08.009	RO502	2	RONDELLA SLARG. D.8X24 UNI6592/69 I	INOX WASHER	RONDELLE	SCHEIBE
SMI.08.010	RO455	2	RONDELLA SPACCATA DIAM. 8 UNI 1751	INOX WASHER	RONDELLE	SCHEIBE
SMI.08.011	VE460	2	VITE ESAGONALE M8x16 UNI 5737/77 IN	SCREW	VIS	SECHSECKIGE SCHRAUBE
SMI.08.012	RC109	1	NIPLES M-M 1/2" INOX	NIPLES	NIPLES	NIPLES
SMI.08.013	RC110	1	NIPLES GIREVOLE M-F 1/2" INOX	NIPLES	NIPLES	NIPLES
SMI.08.014	FT032	1	FILTRO SOLUZIONE A BICCHIERE	SOL. FILTER	FILTRE SOLUTION	FILTER
SMI.08.015	GH023	2	GHIERA RUBINETTO SOLUZIONE 1/2"	RING NUT	EMBOUT	LOESUNGHANRING
SMI.08.016	RC080	1	RACCORDO MASCHIO 1/2" DRITTO IN OTT	UNION	RACCORD	VERBINDUNG AUS MESSIN
SMI.08.017	RB019	1	ELETTROVAL.COMPLETA DI BOBINA 36V 1	SOLENOID VALVE	SOUPAPE	ELEKTROVENTIL
SMI.08.018	RC051	1	RACCORDO 1/2 MASCHIO P/GOMMA	UNION	RACCORD	ANSCHLUSS
SMI.08.019	FS024	1	FASCETTA 14/24 INOX	CLAMP 14/24	BANDE	SHELLE

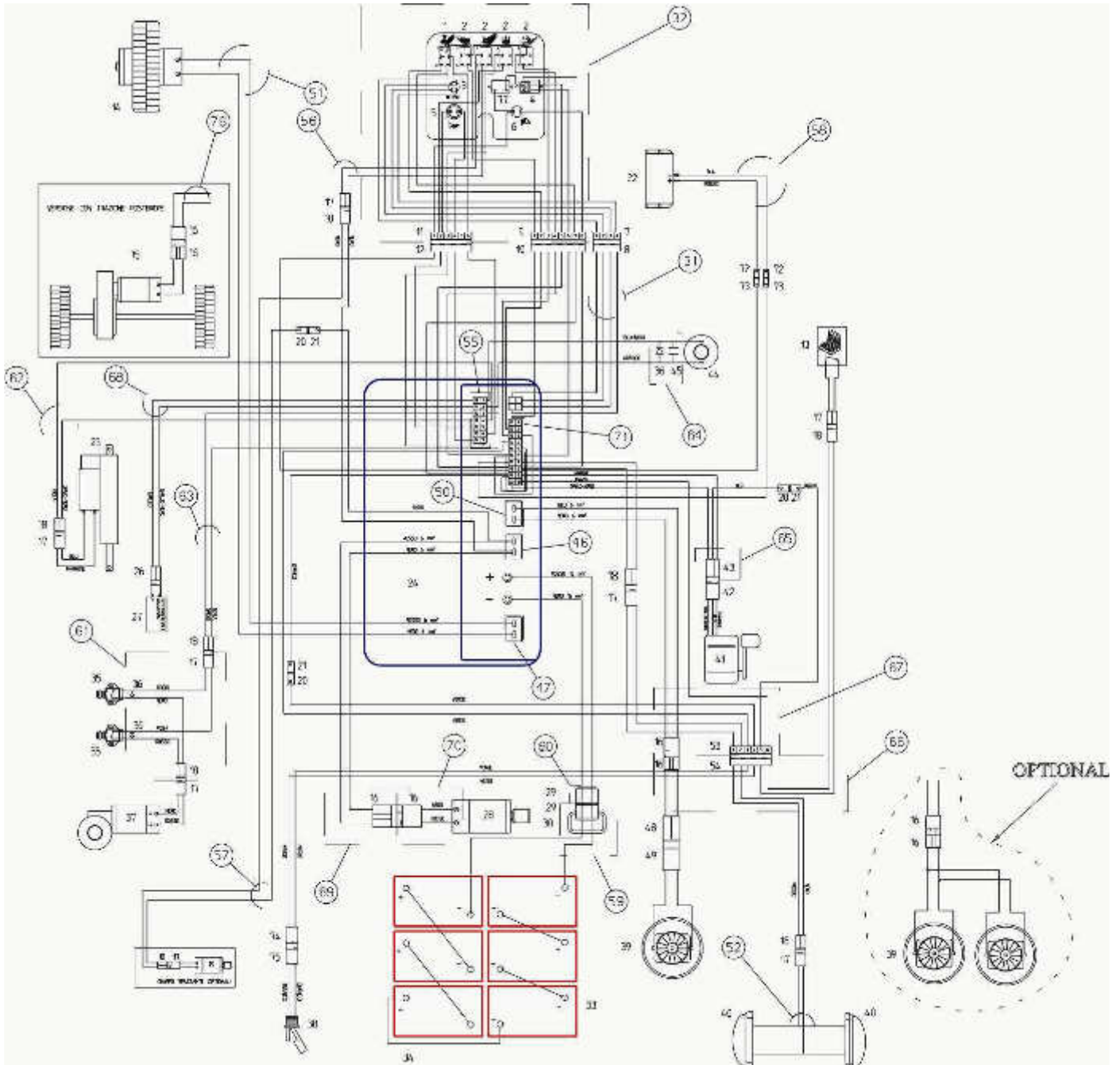




N.Position	Code Num	Qta	Descrizione	Description	Description	Bezeichnung
SMI.09.001	TB131	1	TUBO FLEX ANIMA IN ACCIAIO D.38 L=8	HOSE	TUYAU	ROHR
SMI.09.002	VE471	2	VITE ESAGONALE M8X70 UNI5737/77 INO	SCREW	VIS	SECHSECKIGE SCHRAUBE
SMI.09.003	RO455	2	RONDELLA SPACCATA DIAM. 8 UNI 1751	INOX WASHER	RONDELLE	SCHEIBE
SMI.09.004	RO502	2	RONDELLA SLARG. D.8X24 UNI6592/69 I	INOX WASHER	RONDELLE	SCHEIBE
SMI.09.005	RT056	2	RUOTA PARACOLPI 100x19	SHOCKPROOF WHEEL 100x	ROUE	RAD
SMI.09.006	BO073	2	BOCCOLA RUOTA PARACOLPI	SHOCK ABS. WHEEL BUSH	DOUILLE	BUCHSE
SMI.09.007	VP042	2	POMELLO A LEVA M.8 x20-	KNOB	POMMEAU	KUGELGRIF
SMI.09.008	VI060	2	ROND. INOX CON FILETTO M8	WASHER	RONDELLE	SCHEIBE
SMI.09.009	VE443	2	VITE ESAGONALE M6x16 UNI 5737/77 IN	SCREW	VIS	SECHSECKIGE SCHRAUBE
SMI.09.010	RO454	2	RONDELLA SPACCATA DIAM. 6 UNI 1751	INOX WASHER	RONDELLE	SCHEIBE
SMI.09.011	RO501	2	RONDELLA SLARG.D.6X18 UNI6592/69 IN	INOX WASHER	RONDELLE	SCHEIBE
SMI.09.012	SB140	1	BOCCHETTA DI ASPIRAZIONE SMILE	VAC OPENING FOR SMILE	BOUCHE D'ASPIRATION	BUCHSE
SMI.09.013	LM405	1	LISTELLO POSTERIORE SQUEEGEE VERS.70	REAR SQUEEGEE SHEET F	LATTE AVANT SUCEUR	LEISTE
SMI.09.014	VP015	16	POMELLO A 6 LOBI FEMMINA M6	KNOB	POMMEAU	KUGELGRIF
SMI.09.015	BP216	1	LAMA POSTERIORE SQUEEGEE	REAR BLADE	BAVETTE ARRIERE	RUECKMESSER
SMI.09.016	SQ053	1	CORPO SQUEEGEE VERS. 70	SQUEEGEE BODY FOR SMI	CORP SUCEUR	SAUGFUSSKOERPER
SMI.09.017	BP214	1	LAMA ANTERIORE SQUEEGEE	FRONT BLADE	BAVETTE AVANT	VORDERRES MESSER
SMI.09.018	LM399	1	LISTELLO ANTERIORE SQUEEGEE VERS.70	FRONT SQUEEGEE SHEET	LATTE AVANT SUCEUR	LEISTE
SMI.09.019	KIT595	1	SERIE LAME SQUEEGEE SMILE VERS.70 *	SQUEEGEE BLADES SET/7	JEUX BAVETTES ASPIR./	SAUGMESSERSERIE
SMI.09.020	KIT590	1	KIT ASSEMBLAGGIO SQUEEGEE VERS.70 *	SQUEEGEE ASSEMBLY FOR	SUCEUR COMPLET	SAUGERZUSAMMENBAU

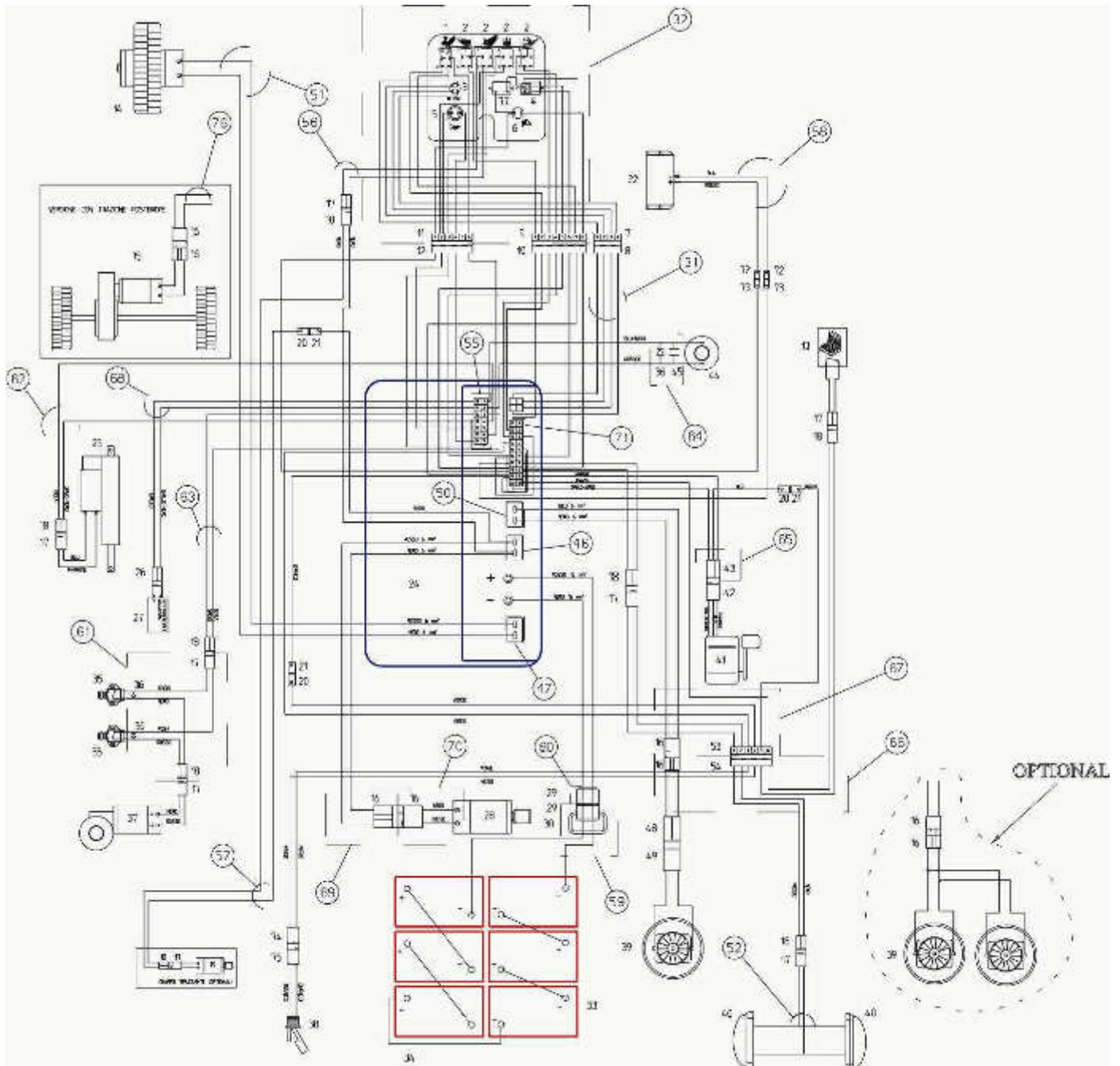
SMILE 80M

SMI.09.013	LM406	1	LISTELLO POSTERIORE SQUEEGEE VERS.80	REAR SQUEEGEE SHEET F	LATTE AVANT SUCEUR	LEISTE
SMI.09.015	BP217	1	LAMA POSTERIORE SQUEEGEE	REAR BLADE	BAVETTE ARRIERE	RUECKMESSER
SMI.09.016	SQ054	1	CORPO SQUEEGEE VERS. 80	SQUEEGEE BODY FOR SMI	CORP SUCEUR	SAUGFUSSKOERPER
SMI.09.017	BP215	1	LAMA ANTERIORE SQUEEGEE	FRONT BLADE	BAVETTE AVANT	VORDERRES MESSER
SMI.09.018	LM400	1	LISTELLO ANTERIORE SQUEEGEE VERS.80	FRONT SQUEEGEE SHEET	LATTE AVANT SUCEUR	LEISTE
SMI.09.019	KIT596	1	SERIE LAME SQUEEGEE SMILE VERS.80	SQUEEGEE BLADES SET	JEUX BAVETTES ASPIR.	SAUGMESSERSERIE
SMI.09.020	KIT591	1	KIT ASSEMBLAGGIO SQUEEGEE VERS.80	SQUEEGEE ASSEMBLY FOR	SUCEUR COMPLET	SAUGERZUSAMMENBAU





N.Position	Code Num	Qta	Descrizione	Description	Description	Bezeichnung
SMI.10.001	IN063	1	INTERRUTTORE A SCATTO 6 CONTATTI	6-PIN-SNAP SWITCH	INTERRUPTEUR	FEDERSCHALTER
SMI.10.002	IN005	4	INTERRUTTORE A SCATTO 4 CONTATTI	4-PIN-SNAP SWITCH	INTERRUPTEUR A RESSOR	FEDERSCHALTER
SMI.10.003	PY592/1	1	CAVO CON CONNETTORE STAGNO	CABLE	CABLE	BATTERIEKABEL
SMI.10.004	PY591	1	INDICATORE STATO DI CARICA BATT.	BATTERY INDICATOR	INDICATEUR	AKKUSPANNUNGSANZEIGE
SMI.10.005	IN053	1	INTERRUTTORE A PULSANTE	PRESS SWITCH	INTERRUPT. A POUSSOIR	DRUCKKNOPFSCHALTER
SMI.10.006	IN064	1	INTERRUTTORE A CHIAVE (FORO □19)	KEY SWITCH	INTERRUPTEUR	SCHLUESSELSCHALTER
SMI.10.007	PY526	1	CONNETTORE MASCHIO 4 POLI	CONNECTOR	CONNECTEUR	KONTAKTSTIFT
SMI.10.008	PY527	1	CONNETTORE FEMMINA 4 POLI	CONNECTOR	CONNECTEUR	STECKERHUELSE
SMI.10.009	PY473	1	CONNETTORE MASCHIO 8 POLI	CONNECTOR	CONNECTEUR	KONTAKTSTIFT
SMI.10.010	PY474	1	CONNETTORE FEMMINA 8 POLI	CONNECTOR	CONNECTEUR	STECKERHUELSE
SMI.10.011	PY472	1	CONNETTORE MASCHIO 6 POLI	CONNECTOR	CONNECTEUR	KONTAKTSTIFT
SMI.10.012	PY482	1	CONNETTORE FEMMINA 6 POLI	CONNECTOR	CONNECTEUR	STECKERHUELSE
SMI.10.013	MI015	1	SEDILE COMPLETO DI GUIDE	SEAT	SIEGE	SITZ
SMI.10.014	MO227	1	ELETTROMOTOR.36V 600W ALLUM.S2	ELECTROMOTOR WHEEL	ELECTRO MOTEUR ROUE	RAD
SMI.10.014	MO267-B	1	ELETTROMOT.36V 600W ALLUM. BLU INTA	ELECTROMOTOR WHEEL	ELECTRO MOTEUR ROUE	RAD
SMI.10.015	MO237	1	MOTORIDUTTORE PER TRANSAXLE SMILE	GEARMOTOR FOR TRANSAX	MOTOREDUCTEUR	GETRIEBEMOTOR
SMI.10.016	PY032	8	SPINA 50A	BATTERY CHARGE PLUG	FICHE 50A	50A STECKER
SMI.10.017	PY299	8	CONNETTORE 2 POLI MASCHIO ATT FASTO	2-POLE-CONNECTOR	CONNECTEUR	2-POLIGE-KONTAKTSTIFT
SMI.10.018	PY300	8	CONNETTORE 2 POLI FEMM ATT FASTON	2-POLE-CONNECTOR	CONNECTEUR	2-POLIGE-STECKERHUELS
SMI.10.019	MO142	1	MOT.TRA.24V 0,13Kw 8,8A 900g/mn(=MO	24V TRACTION MOTOR 0	MOTEUR TRACTION 24V 0	MOTOR
SMI.10.020	PY275	3	SPINETTA MASCHIO PER FASTOM (BLU)	PLUG	CONNECTEUR	KONTAKTSTIFT
SMI.10.021	PY276	3	SPINETTA FEMMINA PER FASTOM (BLU)	PLUG	CONNECTEUR	STECKHUELSE
SMI.10.022	PY498	1	BUZZER RETROMARCIA	BUZZER REVERSE MOTION	BUZZER REVERSEMENT	RUECKWAERTSGANGSIGNAL
SMI.10.024	PY585SM	1	SCHEDA TRIO 100 PER SMILE	CONTROL CARD	FICHE ELECTRONIQUE SM	ELEKTRONIKZETTEL
SMI.10.024	PY585SM/2	1	SCHEDA TRIO 100 PER SMILE PER N°2 MOTORI ASPIRAZIONI	CONTROL CARD FOR TWO VACUUM MOTOR	FICHE ELECTRONIQUE DEUX MOTEUR D'ASPIRATION	FUER ZWEI ANSAUGMOTOREN
SMI.10.025	MA027	1	MARTINETTO PIATTO SPAZZOLE	SCREW-JACK	VERIN	HEBEBOCK
SMI.10.026	PY507	1	BOBINA X ELETTROVALVOLA 36V	COIL	BOBINE	SPULE
SMI.10.027	RB020	1	VALVOLA SENZA BOBINA 1/2 D.13	SOLENOID VALVE	SOUPAPE	ELEKTROVENTIL
SMI.10.028	MO231	1	MOTORE FIORENTINI 36V 1100W 2200gir	36V MOTOR	MOTEUR	MOTOR
SMI.10.029	PY533	2	SPINA CARICABATTERIA SBE 80 A	PLUG	PRISE CHARGEUR 80A	BATTERIELADEGERAETSTE
SMI.10.030	PY534	1	MANIGLIA PER SPINA SBE 80 A	HANDLE	POIGNEE	GRIFF
SMI.10.031	PY592/2	1	PROLUNGA PER CONNETTORE STAGNO	EXTENSION	RALLONGE	VERLAENGERUNGSSTUECK
SMI.10.032	CW116	1	CAVO CABLAGGIO PLANCIA	CABLE	CABLE	BATTERIEKABEL
SMI.10.033	BT999	6	BATTERIA	BATTERY	BATTERIE	BATTERIE
SMI.10.034	PY001	5	CAVO COLLEGAM. BATTERIE S=10mmq L=3	BATTERY CONNECT.CABLE	CABLE	BATTERIEKABEL
SMI.10.035	IN5005	2	MICRO	MICRO	MICRO	MICROSCHALTER
SMI.10.036	PY214	3	DIODO P 600G	DIODE	DIODE	DIODE
SMI.10.037	MO234	1	MOTORIDUTTORE 36V AOMP140 60W	GEAR MOTOR 36V	MOTOREDUCTEUR 36V	REDUZIERER
SMI.10.038	GL018	1	GALLEGGIANTE PER SMILE	FLOATER	FLOTTEUR	SCHWIMMER
SMI.10.039	MO181	1	MOTORE ASPIRAZIONE 36V	36V VACUUM MOTOR	MOTEUR ASPIRATION 36V	SAUGMOTOR
SMI.10.040	PY587	2	LAMPEGGIANTE 12V PER SMILE	FLASHING LIGHT 12V	GYROPHARE	BLITZEN
SMI.10.041	PY590	1	PEDALIERA AVANZAMENTO PER SMILE	ADVANCEMENT PEDAL	PEDAL D'AVANCEMENT	VORSCHUBPEDALE
SMI.10.042	PY301	1	CONNETTORE 3 POLI MASCHIO ATT FASTO	3-POLE CONNECTOR	CONNECTEUR	3-POLIGER KONTAKTSTIF
SMI.10.043	PY302	1	CONNETTORE 3 POLI FEMM ATT FASTON	3-POLE CONNECTOR	CONNECTEUR	3-POLIGE STECKERHUELS
SMI.10.044	MI068	1	AVVISATORE ACUSTICO A DISCO 24V 1A	24V 1A HORN	CLACSON	HUPE
SMI.10.045	PY598	1	CONDENSATORE 22 æF 450 V	CAPACITOR	CONDENSATEUR	KONDENSATOR
SMI.10.046	PY594	1	CONNETTORE SPAZZOLE IPG-5202-SB	BRUSH CONNECTOR	CONNECTEUR BROSSES	BURSTENVERBINDER
SMI.10.047	PY611	1	CONNETTORE TRAZIONE IPG-5403-ST	DRIVE CONNECTOR	CONNECTEUR DE TRACTIO	ANTRIEBVERBINDER
SMI.10.048	KIT703	1	KIT CONN. STAGNO A 2 VIE FEMM. -COP	2-WAY-CONNECTOR KIT	KIT CONNECTEUR	STECKVERBINDUNGZUSAMM
SMI.10.049	KIT710	1	KIT CONN. STAGNO A 2 VIE MASCHIO -C	2-WAY-CONNECTOR KIT	KIT CONNECTEUR	STECKVERBINDUNGZUSAMM
SMI.10.050	PY593	1	CONNETTORE ASPIRAZIONE IPG-5202-SV	SUCTION CONNECTOR	CONNECTEUR ASPIRATION	SAUGENVERBINDER
SMI.10.051	CW101	1	CAVO TRAZIONE MOTORUOTA	CABLE	CABLE	BATTERIEKABEL
SMI.10.052	CW104	1	CAVO LAMPEGGIANTI	CABLE	CABLE	BATTERIEKABEL
SMI.10.053	KIT630	1	KIT CONN. STAGNO 6 VIE FEMMINA *FAN	POLE CONNECTOR KIT	CONNECTOR KIT	POLIGERKONTAKTSTIF KIT
SMI.10.054	KIT629	1	KIT CONN. STAGNO 6 VIE MASCHIO *FAN	POLE CONNECTOR KIT	CONNECTOR KIT	POLIGERKONTAKTSTIF KIT
SMI.10.055	CW110	1	CAVO COLLEGAMENTO SCHEDA BIANCO	CABLE	CABLE	BATTERIEKABEL
SMI.10.056	CW115	1	CAVO COLL. INTERRUTTORE GRUPPO SPAZ	CABLE	CABLE	BATTERIEKABEL
SMI.10.057	CW114	1	CAVO COLLEGAMENTO GRUPPO SPAZZANTE	CABLE	CABLE	BATTERIEKABEL
SMI.10.058	CW107	1	CAVO CICALINO	CABLE	CABLE	BATTERIEKABEL
SMI.10.059	CW098	1	CAVO BATTERIA CON SPINA ROSSA	CABLE	CABLE	BATTERIEKABEL
SMI.10.060	CW099	1	CAVO POTENZA SCHEDA CON SPINA ROSSA	CABLE	CABLE	BATTERIEKABEL





N.Position	Code Num	Qta	Descrizione	Description	Description	Bezeichnung
SMI.10.061	CW111	1	CAVO COLL. MICRO SQUEEGEE	CABLE	CABLE	BATTERIEKABEL
SMI.10.062	CW108	1	CAVO COLL. MARTINETTO SPAZZOLE	CABLE	CABLE	BATTERIEKABEL
SMI.10.063	CW109	1	CAVO DA MICRO A SCHEDA	CABLE	CABLE	BATTERIEKABEL
SMI.10.064	CW113	1	CAVO COLLEGAMENTO CLACSON	CABLE	CABLE	BATTERIEKABEL
SMI.10.065	CW105	1	CAVO PEDALE AVANZAMENTO	CABLE	CABLE	BATTERIEKABEL
SMI.10.066	CW094	1	CAVO SERBATOIO RECUPERO	CABLE	CABLE	BATTERIEKABEL
SMI.10.067	CW095	1	CAVO DA PLANCIA A SERBATOIO RECUPER	CABLE	CABLE	BATTERIEKABEL
SMI.10.068	CW106	1	CAVO ELETTRORVALVOLA	CABLE	CABLE	BATTERIEKABEL
SMI.10.069	CW097	1	CAVO SPAZZOLE	CABLE	CABLE	BATTERIEKABEL
SMI.10.070	CW096	1	CAVO MOTORE SPAZZOLA	CABLE	CABLE	BATTERIEKABEL
SMI.10.071	CW112	1	CAVO COLLEGAMENTO SCHEDA NERO	CABLE	CABLE	BATTERIEKABEL
SMI.10.072	PY797	1	SPINETTA MASCHIO PER FASTOM (ROSSA)	CONNECTOR	CONNECTEUR	KONTAKTSTIFT
SMI.10.073	PY796	1	SPINETTA FEMMINA PER FASTOM (ROSSA)	CONNECTOR	CONNECTEUR	STECKERHUELSE
SMI.10.074	KIT636	1	KIT CONNETTORE STAGNO 2 VIE FEMMINA	CONNECTOR	CONNECTEUR	STECKVERBINDER
SMI.10.075	KIT635	1	KIT CONNETTORE STAGNO 2 VIE MASCHIO	CONNECTOR	CONNECTEUR	STECKVERBINDER
SMI.10.076	CW100	1	CAVO TRAZIONE TRANXIAXAL	CABLE	CABLE	BATTERIEKABEL
SMI.10.077	PY606	1	CONTAORE	HOUR COUNTER	COMPTEUR HORAIRE	STUNDENZAEHLER



Mat. n.
Serial no.
Nr. de serie

Data di spedizione
Date of shipment
Date de spedition

Distributed by:

ING. O. FIORENTINI S.p.A.
“THE BEST IN FLOOR MACHINES”

FILIALI:

20132 MILANO – Fax. 02/2592779

Via Palmanova 211/a – Tel. 02/27207783 - 2564810

00012 Guidonia Montecelio (ROMA) – Fax. (0774)353419 - 353314

Via Ponte Corvo 20 – Tel. (0774)357184 - 353015

STABILIMENTO:

50030 PIANCALDOLI (FI) – Fax. 055/817144

Loc. Rombola – Tel. 055/8173610